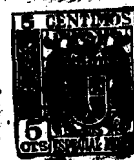


28715 OCT 6



M O D E L O
D E
U T I L I D A D

a favor de Don JOSÉ GASTÓ VILANOVA, de nacionalidad española, residente en Barcelona, calle Casanova, 191, 6º, 4º, por "DISPOSITIVO PARA EL DESCORCHADO MANUAL DE BOTELLAS".

- . -

MEMORIA DESCRIPTIVA

La presente invención se refiere a un dispositivo destinado al descorchado manual de toda clase de botellas, el cual se caracteriza por su extremada simplicidad de constitución, obteniéndose con el mismo la extracción segura del tapón, sin el peligro de la rotura del mismo, como ocurre con frecuencia al proceder a la torsión de aquél para separarlo de la boca de la botella.

5. Esencialmente, este dispositivo está formado por un juego de mordazas constituido por dos sectores circulares articulados entre sí, portadores en su cara interna de

10.



unas puntas triangulares como una zona en plano inclinado, figurando en la periferia o cara exterior de estos dos sectores articulados unos entrantes y salientes redondeados para facilitar la manipulación del dispositivo.

5. Para la mejor comprensión de la presente memoria descriptiva, se acompaña un dibujo en el que, tan sólo a título de ejemplo, se representa un caso práctico de realización del dispositivo objeto de la invención.

10. En dicho dibujo, la figura 1 es una vista en planta del dispositivo; la figura 2 corresponde a una sección por la línea II-II de la figura 1; la figura 3 es una sección por el plano III-III de la indicada figura 1; y la figura 4 muestra el dispositivo abierto.

15. El objeto de la invención está constituido por dos sectores de corona circular -1- y -2-, articulados entre sí por uno de sus extremos, en el que figura un eje o tornillo -3-, dispuesto diametralmente opuesto a la línea de ajuste, formada por las dos superficies extremas -4- y -5- de los sectores -1- y -2-, respectivamente.

20. En la cara interior, estos sectores -1- y -2- van provistos de unas puntas -6-, dirigidas hacia el centro del dispositivo, cuyas puntas presentan unas zonas -7- en plano inclinado. En la cara exterior de los sectores -1- y -2- se han formado unos entrantes y salientes -8- y -9-, que siguen un perfil ondulado, destinado a facilitar el empuñamiento del dispositivo.

25. La apertura o separación agular de un sector con relación al otro viene limitada por un tope -10-, contra

31 OCT



el que viene a apoyarse el correspondiente saliente -8- próximo al eje o pasador -3-. La posición en que queda el dispositivo en la fase de su apertura puede apreciarse claramente en la figura 4.

5. En las superficies de las dos piezas -1- y -2- puede figurar eventualmente un vaciado o refundido -11-, destinado a aligerar el dispositivo y a recibir las oportunas indicaciones referentes al destino de este último.

10. El funcionamiento del dispositivo descrito es, en líneas generales, el siguiente:

- Para extraer un tapón -12- de la boca de una botella -13- (figura 3), basta abrir el dispositivo tal como indica la figura 4 y colocarlo alrededor del punto de unión de la cabeza del tapón -12- con la boca -13- de la botella, de modo tal que las puntas -6- queden entre ambos y con sus zonas inclinadas -7- en contacto con el borde de aquella boca -13-. Al ejercer una determinada presión con la mano sobre el rebordeado -8- y -9- de los sectores -1- y -2-, aquellas puntas -6- se clavarán en el tapón -12- al que harán separarse de la boca -13- gracias a los planos inclinados -7-, los cuales, al avanzar, provocarán un determinado desplazamiento axial del conjunto. Para la extracción completa, basta imprimir al dispositivo así cerrado sobre el tapón -12- un cuarto de vuelta en uno y otro sentido, lo que dará lugar a la salida de aquél de una manera muy sencilla.

Este dispositivo encuentra aplicación no solamente para descorchar botellas de champán, tal como se ha repre-



- sentado en la figura 3, sino para toda clase de tapones, dado que el diámetro interior que ocupan las puntas -6- está previamente calculado para amordazar el tapón, sean cuales fueren sus dimensiones. Debe indicarse que el dispositivo no se cerrará totalmente al proceder al descorchado, debido a la referida diferencia de diámetros entre tapón y puntas -6-, las cuales, como queda indicado, se clavan parcialmente y obligan al tapón a girar al compás del movimiento de la mano hasta su completa extracción.
- 5.
10. Tratándose de tapones de botellas de champán, debe señalarse que la frecuente rotura de su cabeza obedece a que el mismo está formado de dos piezas. Este inconveniente queda salvado con el dispositivo descrito, cuyas puntas -6- vienen siempre a situarse en el cuerpo del referido tapón, al que aprisionan fuertemente. Gracias a los planos inclinados -7- de estas últimas, se consigue un efecto de palanca que facilita en gran manera la extracción que se realiza mediante el clavado de aquéllas en el tapón -13-.
- 15.
20. Serán independientes del objeto de la invención los materiales, formas y dimensiones del dispositivo, siempre que las variaciones que se introduzcan no afecten a su esencialidad.

- . -
N O T A

Se reivindica como objeto del presente modelo de utilidad:-

25. 1. Dispositivo para el descorchado manual de botellas, que consiste esencialmente en una pieza amordaza-



dora constituida por dos sectores de corona circular convenientemente articulados entre sí, los cuales presentan en su cara interna una pluralidad de puntas dirigidas hacia el centro de la pieza, las cuales son portadoras de un plano inclinado en una de sus superficies, figurando en la cara externa de dichas piezas articuladas un reborde ondulado para facilitar el empuñamiento del dispositivo, viniendo limitada la apertura de los dos referidos sectores gracias a un tope convenientemente dispuesto en la proximidad del eje o pasador que obra de punto de articulación de aquéllos.

5. 2. Dispositivo para el descorchado manual de botellas, que se caracteriza por el hecho de que el descorchado se efectúa gracias al clavado de las puntas de que van provistos los sectores que constituyen el dispositivo, efectuando los planos inclinados de aquéllas una acción de palanca, que da lugar a una previa separación del tapón de la boca de la botella en el momento del clavado de dichas puntas en el cuerpo de este último, cuya extracción completa tiene lugar al imprimir un determinado giro al dispositivo dispuesto rodeando al tapón mencionado.

10. 4. Dispositivo para el descorchado manual de botellas.

15. La presente memoria consta de cinco hojas foliadas, escritas por una sola cara.

20. Barcelona, a 31 de octubre de 1951.

José GASTÓ VILANOVA

p.a.

28715

310



Fig. 1

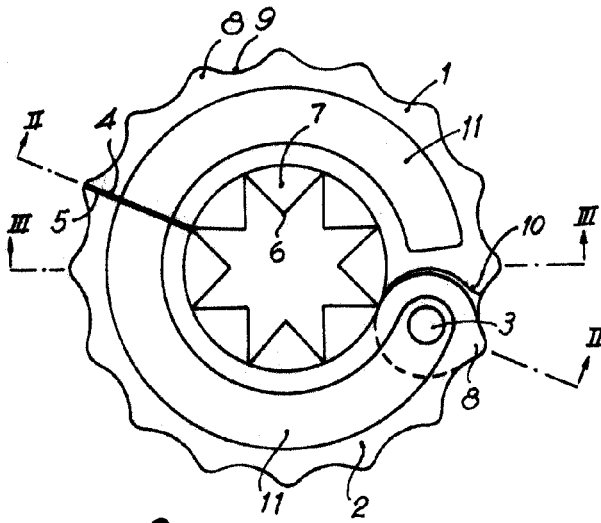


Fig. 4

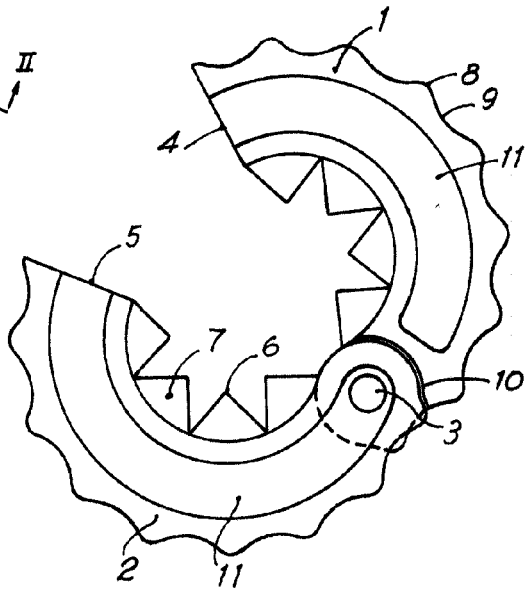


Fig. 2

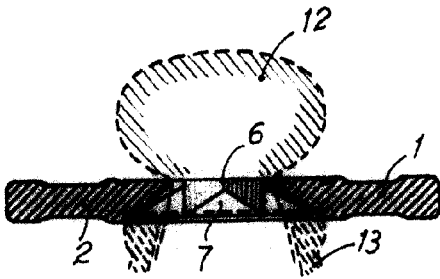
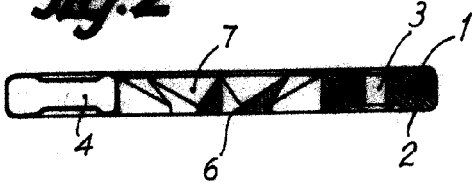


Fig. 3

Barcelona, 31 Octubre 1951
Jose Gastó Vilanova
p.a.



31

Fig. 5

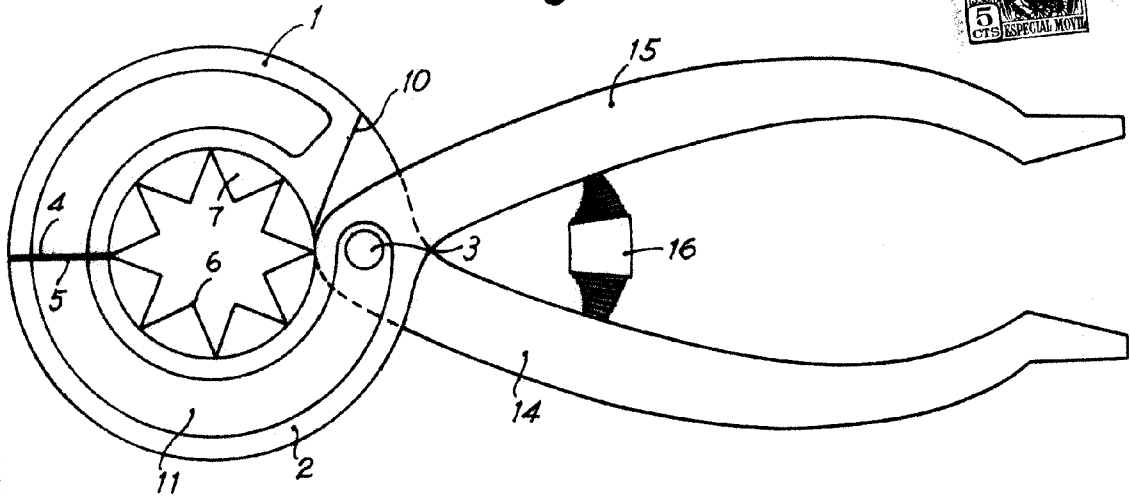
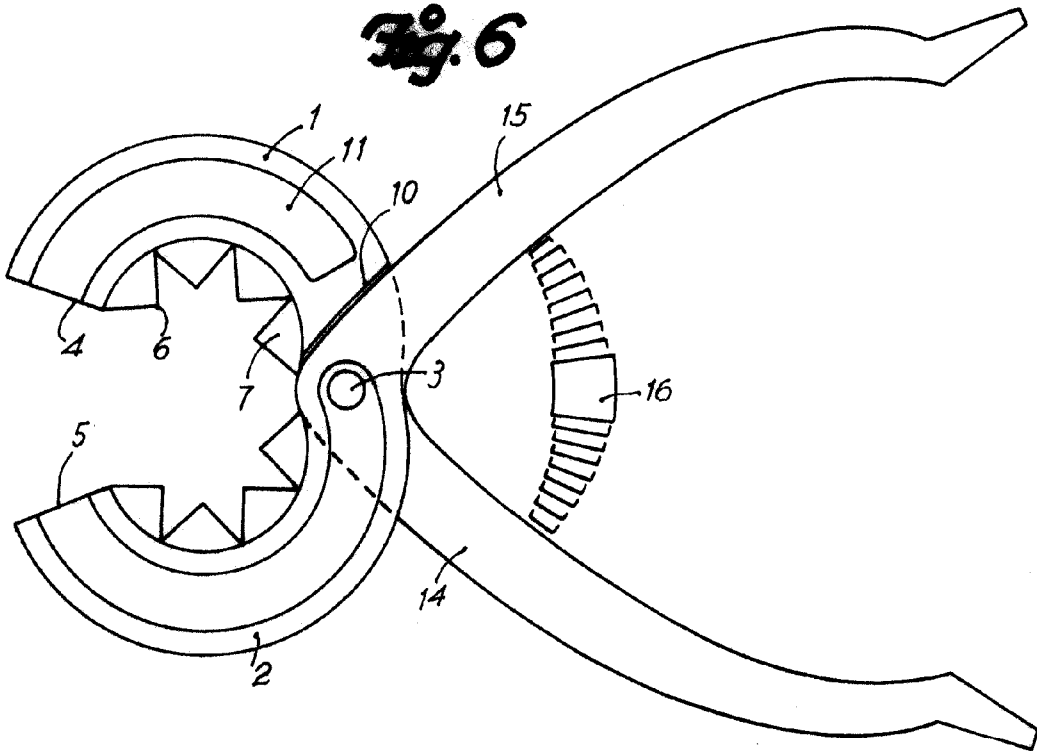


Fig. 6



Barcelona, 31 Octubre 1951
Jose Gastó Vilanova
P.A.