

28712



M O D E L O  
D E  
U T I L I D A D

a favor de Don MANUEL GRAU ROVIRA, de nacionalidad española, residente en Barcelona, Avda. Príncipe de Asturias 9, 6º, 1ª. por "RULETA DIFERENCIAL".

- . -

MEMORIA DESCRIPTIVA

- La presente invención se refiere a una ruleta diferencial, juguete que, a primera vista, ofrece un aspecto similar al de la ruleta clásica, de la cual toma su denominación, pero de la que difiere por su funcionamiento, así como por alguno de sus elementos típicos, pues carece de la bola que señala el número ganador, ya que éste viene determinado por el resultante de otros dos, señalados por dos índices. Resulta un juguete muy atractivo y en gran manera distraído su juego por las insospechadas sorpresas de las variadas combinaciones que ofre-
- 5.
- 10.



cen las jugadas.

5. La ruleta objeto de la invención consiste esencialmente en dos platos, provistos radialmente de sendos salientes en forma de indicadores, que giran libremente alrededor de un eje vertical que los atraviesa por su centro, entre los cuales y fijo al eje existe un brazo normal al mismo, que tiene en su extremo una rueda, con llanta antideslizante, a la cual son constantemente tangentes las caras internas de los platos. Dicho eje está  
10. montado sobre una plataforma que le sirve de base y lleva alrededor de él, en la parte comprendida entre la plataforma y el plato inferior, un muelle helicoidal en el que se apoya este último.

15. Para la mejor comprensión de cuanto se indica en la presente memoria descriptiva, se acompaña un dibujo en el que, esquemáticamente y tan sólo a título de ejemplo, se representa un caso práctico de realización de la ruleta diferencial de la invención.

20. En dicho dibujo, la figura 1 representa la proyección horizontal de la ruleta; y la figura 2 representa a mayor escala la vista de una sección diametral, correspondiente al plano que contiene los indicadores, habiendo sido éstos colocados previamente en la misma dirección y sentido.

25. En el dibujo aludido, la ruleta diferencial está constituida por una base -1- la cual presenta, sobre su centro, un eje vertical -2-, fijo a ella por medio de tuerca -3- y contratuerca -4-, de tal modo que quedan forman-



do cuerpo. Sobre este eje -2-, que les sirve de giro, van montados dos platos -5- y -6-, provistos de taladro central para el paso del eje. Los bordes de estos taladros se prolongan de su propio material, en forma tubular, a manera de cojinete para dar mayor estabilidad a los platos. Estos platos -5- y -6- llevan fijas unas varillas -7- y -8-, las cuales están convenientemente acodadas, para que sus extremos -9- y -10-, terminados en forma laminar, queden sobre las divisiones numeradas, actuando de índices sobre la misma, señalando los números que, combinados, darán el número ganador.

5. Para compensar el desequilibrio que el peso de las varillas -7- y -8- produciría en la posición de los platos -5- y -6- llevan éstos, diametralmente opuestos a aquéllas unos contrapesos -11- y -12-.

10. Los platos -5- y -6- presentan enfrentadas sus concavidades, formando una cámara en la cual el eje -2- tiene, normal al mismo, un brazo -13-, el cual lleva en su extremo una rueda -14- cuya llanta -15- es de material antideslizante, al objeto de aumentar la adherencia con las caras internas de los platos para favorecer el engranaje de fricción que con ellos mantiene.

15. Al objeto de dar un apoyo al plato inferior -5- para que establezca contacto con la rueda -14-, queda previsto un muelle helicoidal -16-, dispuesto alrededor del eje -2- y entre la base -1- y el indicado plato -5-.

20. Para impedir que el plato -6- pueda salir por el extremo superior del eje -2- lleva éste la tuerca -17-.

25.

28712



Cubriendo este extremo superior del eje -2- está el capuchón -18-, el cual es solidario del plato superior -6- sirviendo dicho capuchón para imprimir al citado plato -6- el movimiento de rotación que hará girar al otro plato -5- en sentido contrario en virtud del efecto diferencial producido por la rueda -14-.

Exteriormente al aparato y sobre la misma superficie que soporta su base se dispondrá un anillo graduado -19- formado de una pieza única o de varias acopladas, a cuyas divisiones se asignarán diversos valores, para el conjunto de las jugadas.

Como se desprende de la descripción hecha, el funcionamiento de este dispositivo es el siguiente: se da al capuchón -18- un rápido movimiento de rotación, con lo que el plato -6- girará en el mismo sentido. Este plato -6-, por rozamiento, hará dar vueltas a la rueda -14- y ésta hará girar a su vez al plato -5- en sentido contrario al del plato -6-, con lo que todo el sistema entrará en movimiento y, por tanto, los índices -9- y -10- girarán en sentido contrario sobre las divisiones del anillo -19- hasta que, debido a las resistencias, tanto internas como externas, el sistema quede en reposo y los índices queden marcando sendos números sobre las divisiones del anillo -19-, los que, debidamente combinados según se estipule en el juego, darán por resultado el número ganador.

Se comprende que serán independientes del objeto de la invención los materiales empleados en la construcción de las diversas piezas que lo componen, así como la



forma y dimensiones, tanto absolutas como relativas de los mismos, y en general, todo cuanto no afecte a su esencialidad.

NOTA

5. Se reivindica como objeto del presente modelo de utilidad:-
1. Una ruleta diferencial, que consiste esencialmente en dos platos superpuestos, giratorios libremente sobre un eje vertical, solidario de un pie fijo o base de sustentación, de cuyo eje parte un brazo perpendicular al mismo y portador en su extremo de una rueda libre provista preferiblemente de llanta antideslizante, a cuya rueda son tangentes ambos platos, que se oprimen contra la misma, gracias a su propio peso el superior y por la acción de un muelle helicoidal el inferior, y estando provisto cada plato de una aguja o índice de señalación.
- 10.
- 15.

2. Ruleta diferencial.

La presente memoria consta de cinco hojas foliadas, escritas por una sola cara.

Barcelona, a 30 de octubre de 1951.

MANUEL GRAU ROVIRA

p.a.

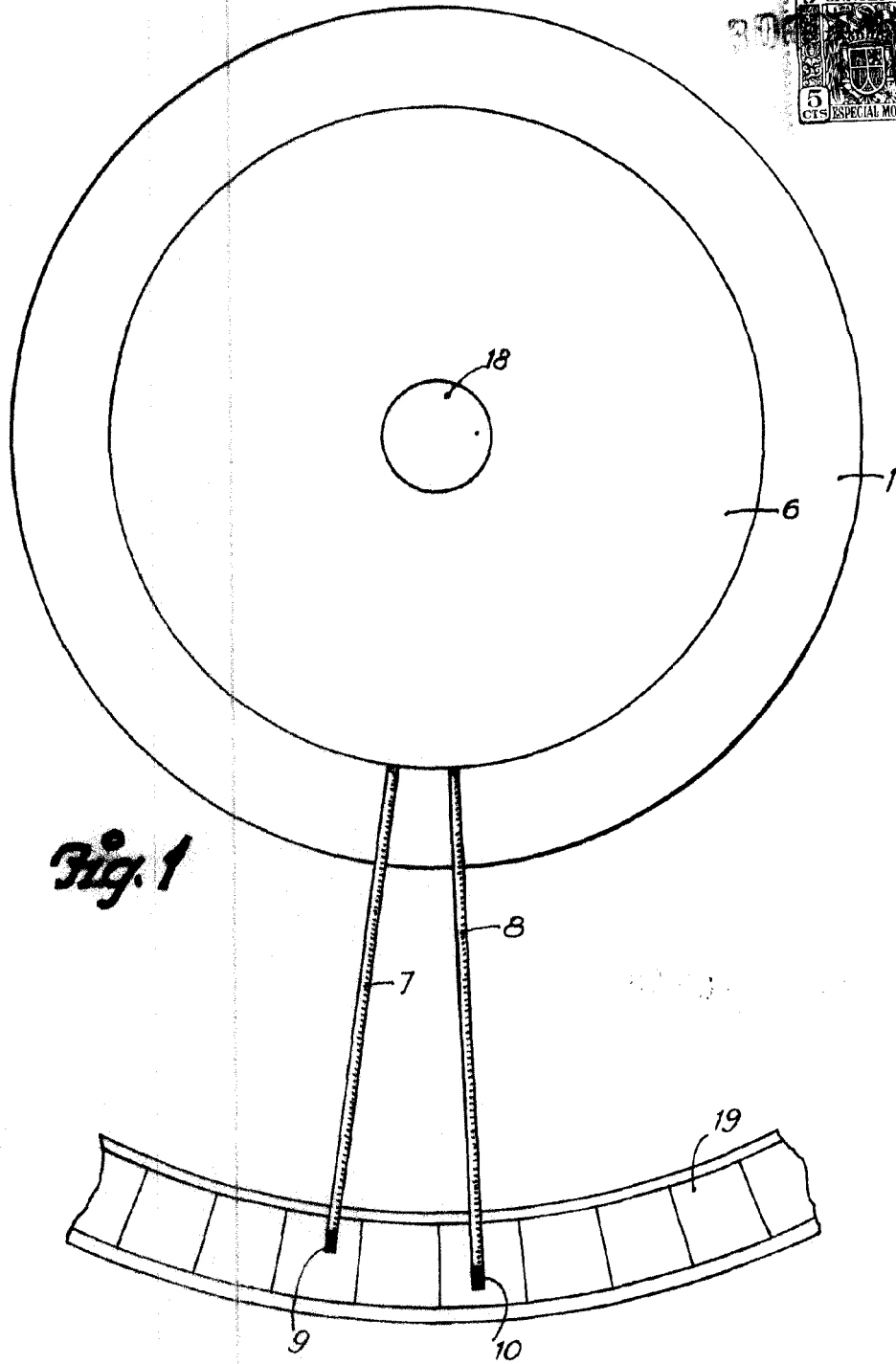
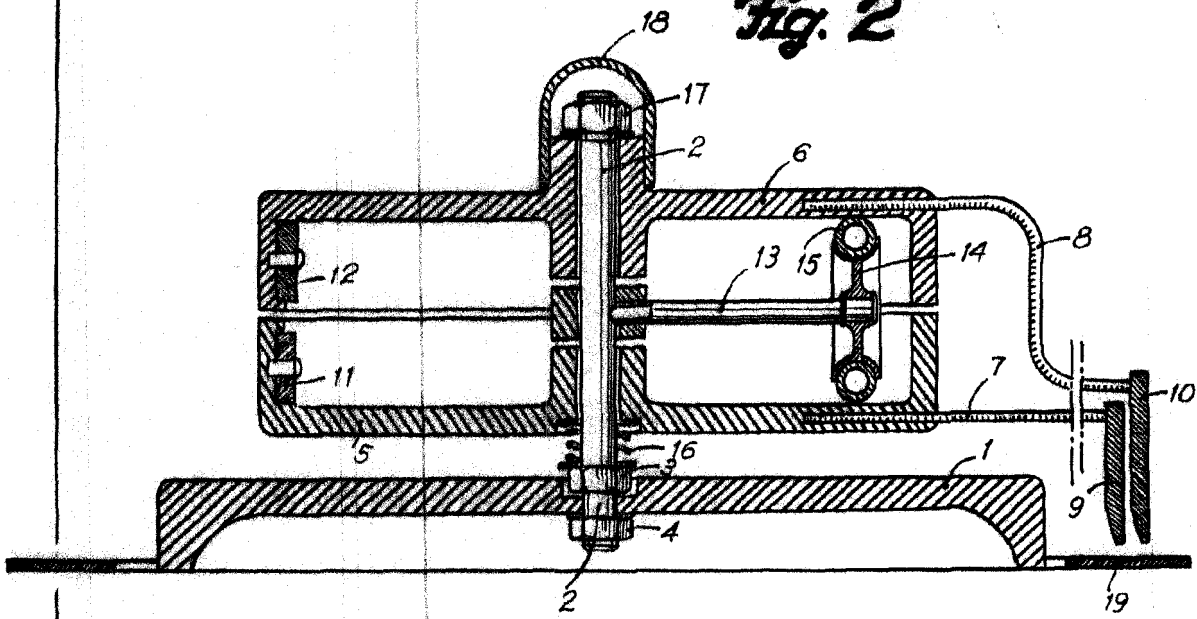


Fig. 1

Barcelona, 30 Octubre 1951  
Manuel Grau Rovira  
P.O.



Fig. 2



98719

Barcelona, 30 Octubre 1951  
Manuel Grau Rovira  
p.a.