

28707



28707

MODELO DE UTILIDAD

por 20 años

por "UNA MAQUINA DE PRECINTAR TAPONES DE ENVASE", a favor de D. Miguel Clavero Lizano, de nacionalidad española, domiciliado en Hospitalet de Llobregat (Barcelona), Iglesia, 65.

=====

MEMORIA DESCRIPTIVA

En los Estados Unidos de Norteamérica, se ha dado a conocer una máquina portátil para precintar los tapones de envase metálicos de botellas, frascos y bidones a base de caperuza metálica embutida, que resulta útil y muy práctica.

5.

El recurrente se propone fabricarla en España, donde es totalmente desconocida, y por ello solicita que se le garantice en su propiedad y explotación exclusiva mediante la concesión del Modelo de utilidad a que se re-



10. fiere la presente memoria descriptiva.

Para mejor describir la nueva máquina, haciendo resaltar sus características originales, es conveniente referirnos, y aunque sólo puede admitirse con carácter de ejemplo, a los dibujos que se adjuntan a esta memoria.

15. En los dibujos puede verse que la máquina en cuestión consiste esencialmente en unas grapas basculantes formando un círculo completo, que, sostenidas por un núcleo central articulado con las palancas y envueltas por un fuerte anillo, son capaces de abrazar un capuchón o caperuza de chapa metálica en función de tape envolvente del tapón roscado y normal de la botella, frasco o bidón; capaces asimismo, estas grapas, de retroceder hacia el interior del anillo exterior, y de cerrarse sobre si mismas, con fuerza suficiente para doblar hacia adentro el borde del tape capuchón ocluyendo al tapón normal y precintarlo por tanto.

25. En detalle, en las distintas figuras de los referidos dibujos: -1- son las grapas, con la doble pestaña interior -2-, el muñón exterior -3- de basculación y la patilla accodada -4-; el conjunto de estas patillas -4- queda retenido por la ranura anular inferior -5- del núcleo central -11-; el anillo exterior -6- sirve de asiento a los -3- por la ranura anular -7-, y de apoyo a las palancas -8- de mando por el borde de su pieza superior -9- solidaria con el -6-; las palancas -8- se articulan por -10- con -11-; un fuerte resorte en espiral -12- tiende a expulsar al núcleo -11- y un resorte anular y en espiral -13- a mantener abiertas las grapas:

30. En los propios dibujos puede verse el tape capuchón -14- cubriendo al tapón roscado -15- normal del bidón o frasco -16- y a la embocadura -17- con su reborde -18-. Al cerrar o plegar los bordes -19- de -14- los pliegues se cierran sobre -18-.

40.



45. Todo cuanto no efecte, altere, cambie o modifique la esencia de la máquina de precintar descrita, será variable a los efectos legales del Modelo que se solicita.

N O T A.

Se reivindica como objeto de este registro por Modelo de utilidad:

50. 1.- Una máquina de precintar tapones de envase, especialmente prevista para provocar el plegado de los bordes de los capuchones metálicos de garantía sobre el reborde de las embocaduras de botellas, frascos o bidones a que se destinan, que esencialmente se caracteriza por estar formada por una organización anular de grapas sueltas retenidas entre un fuerte anillo envolvente exterior, y un núcleo central deslizante axialmente capaces de bascular alrededor de un asiento posterior sobre una ranura interior del anillo envolvente, al levantar el núcleo central por un par de palancas articuladas con el extremo posterior del núcleo y simplemente apoyadas en el borde superior del mismo anillo envolvente, o en el de otra pieza tubular solidarizada axialmente con dicho anillo.
55. 2.- La propia máquina de la reivindicación anterior, caracterizada por el hecho de que las grapas basculantes sean todas ellas iguales entre sí, afecten la forma general de una pieza accodada, con el vértice de su codo, saliente y redondeado, en función de balancín o muñón de basculación y con su extremo inferior interno y útil formando superficie cilíndrica con eje en el del núcleo y
60. con dos pestañas paralelas en los límites superior e inferior de dicha superficie.
65. 3.- La propia máquina de las reivindicaciones anteriores, caracterizada por el hecho de que se complete con un resorte en espiral dispuesto alrededor del núcleo central
- 70.



75. apoyado en el fondo del anillo envolvente y sobre las patas superiores e internas de las grapas útiles.
- 4.- La propia máquina de las reivindicaciones anteriores, caracterizada por el hecho de que se complete con otro resorte en espiral formando un anillo cerrado sobre si mismo dispuesto en el interior del conjunto formado por las grapas y por encima de su pestaña útil superior.
- 80.

Sean cuales fueren las circunstancias que concurren con la esencialidad del Modelo de utilidad definido en las anteriores reivindicaciones, cual objeto es:

85. 5.- "UNA MAQUINA DE PRECINTAR TAPONES DE ENVASE".

Consta la presente memoria de cuatro hojas foliadas, mecanografiadas por una sola cara y del dibujo unido a la misma.

90. Barcelona veinticinco de octubre de mil novecientos cincuenta y uno.

P. A. de D. Miguel Clavero Lizano,

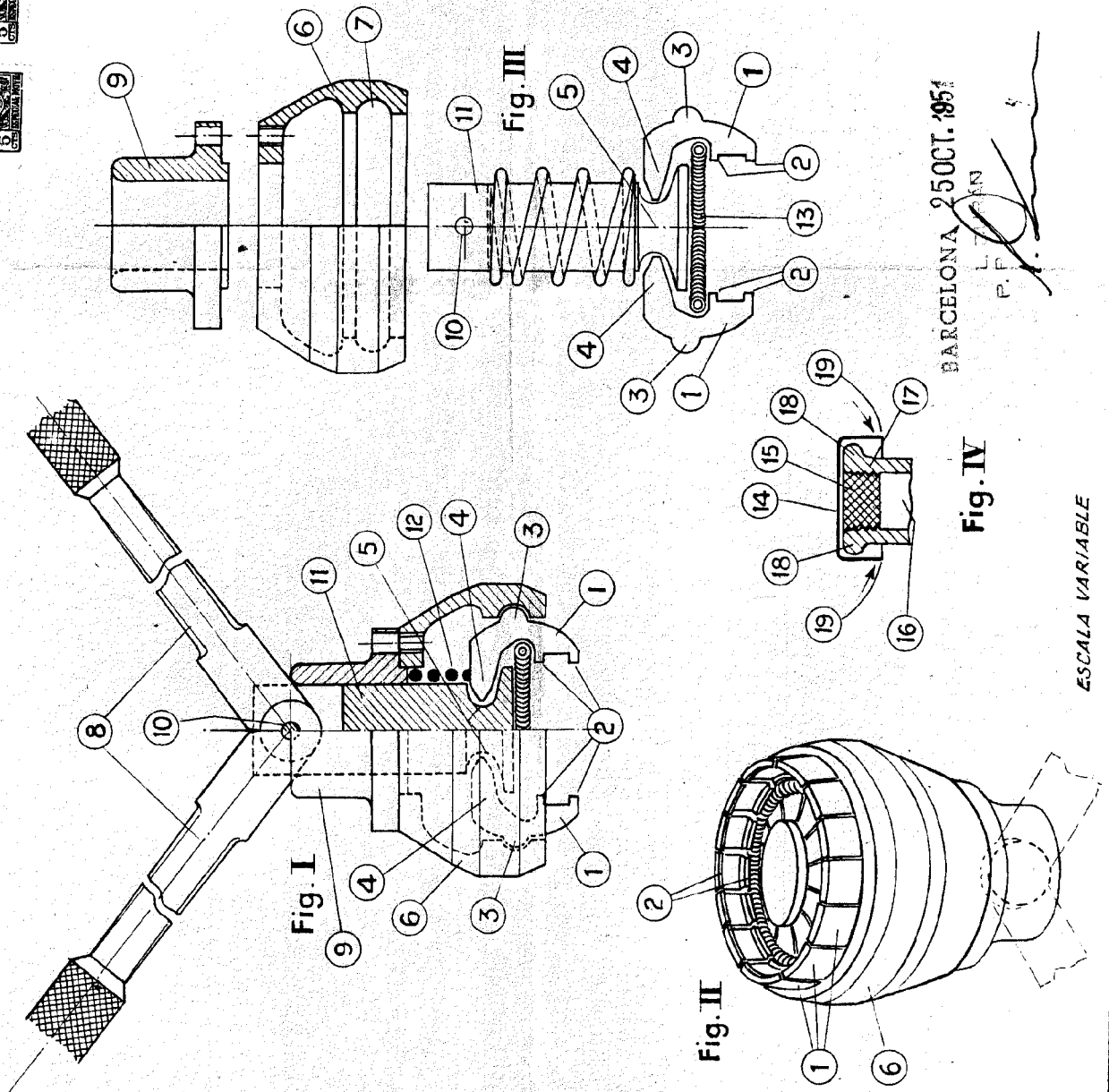
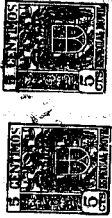
L. DURÁN

P. P.

D. MIGUEL CLAVERO LIZANO

28707

HOJA UNICA



BARCELONA 25 OCT. 1951

L. P. PIN

Fig. IV

ESCALA VARIABLE