

28701



MODELO DE UTILIDAD

por "Un molde con sus anexos para la elaboración de helados con palito".

a favor de D^a Soledad FONS PONT, domiciliada en Barcelona, calle Sacristans, nº 5.

=====

MEMORIA DESCRIPTIVA

El molde a que se refiere el presente modelo de utilidad es para la elaboración de helados con palito conocidos vulgarmente con el nombre de "polos".

10

El referido modelo con sus anexos, en funciones de su aplicación, viene representado en la adjunta hoja de dibujos, mostrándole: Fig. 1, en planta, llevando anexionado el palito; Fig. 2, en corte por un plano longitudinal



medio; Fig. 3, en detalle parcial a mayor escala; Fig. 4, en perspectiva con un helado ya elaborado y en posición de ser extraído.

Caracteriza el molde que nos ocupa, el hecho de
5 constituirle un recipiente 1 de material apropiado cualquie
ra y forma o perfil variable, en el centro de cuya cara pos
terior 2 lleva practicado un agujero en el que se adapta una
pieza 3 flexible, de goma o caucho, que presenta una perfo
ración central a propósito para poder pasar por ella a roce
10 adecuadamente duro, un palito 4, generalmente de madera que
queda sujetado por dicha pieza con posibilidad de balancear
se o desviarse del eje de la perforación por la que pasa, pa
ra facilitar lo cual, la mencionada pieza flexible y elásti
ca 3 puede presentar biselado el borde de la intersección de
15 su perforación central con su pared posterior 5 formándose
en consecuencia un pequeño tronco de cono.

De acuerdo con ello, para elaborar un helado con
palito, bastará introducir éste 4 a través de la pieza 3
conforme muestran las Figs. 1 y 2; verter en el molde 1
20 propiamente dicho, el líquido a helar quedando sumergido en
él la porción de palito 4 situado dentro del recipiente; y
finalmente, una vez helada la substancia por haber deposi
tado el molde lleno en un aparato refrigerador conveniente
(nevera etcétera), extraer el helado desprendiéndole del
25 molde ^{apretando} por la parte libre de palito una vez inclinado, con
forme muestran las flechas de la Fig. 4. El desprendimien
to del helado viene facilitado por la inclinación de las pa
redes laterales del recipiente 1.

El perfil de la pieza flexible y elástica 3 será
30 el conveniente para permitir que el palito 4 pueda moverse

28701

27



conforme se ha dicho.

En la ejecución práctica del objeto del presente modelo de utilidad, podrá variar el tamaño y figura del molde propiamente dicho, el perfil y longitud del palito y el de la pieza elástica que sostiene a aquel en lo que no afecte a la forma de ejercer su función.

N O T A

Se reivindica como objeto del presente modelo de utilidad:

10 12.- Un molde con sus anexos para la elaboración de helados con palito caracterizado por constituirle un recipiente (1) de material y forma cualquiera apropiados, en el centro de cuya cara posterior (2) lleva practicado un agujero en el que se adapta una pieza (3) flexible de goma o caucho que presenta una perforación central apropiada para poder pasar por ella a roce adecuadamente duro, un palito generalmente de madera (4) quedando éste sujeto por dicha pieza con posibilidad de balancearse o desviarse del eje de la perforación por la que pasa, viniendo facilitada la extracción del helado una vez formado envolviendo con su masa al extremo de palito
15
20 que queda dentro del recipiente, por la inclinación que a

- 4 - 28701



tal fin, presentan las paredes laterales del mencionado recipiente o molde propiamente dicho.

29.- UN MOLDE CON SUS ANEXOS PARA LA ELABORACION DE HELADOS CON PALITO.

5

Y todo cuanto afecte a la esencialidad de lo mostrado en el adjunto dibujo y descrito en la presente memoria que consta de cuatro hojas foliadas y mecanografiadas por una sola cara.

Barcelona, 27 octubre 1951.

SOLEDAD FONS PONT

p/a

FIG. 1

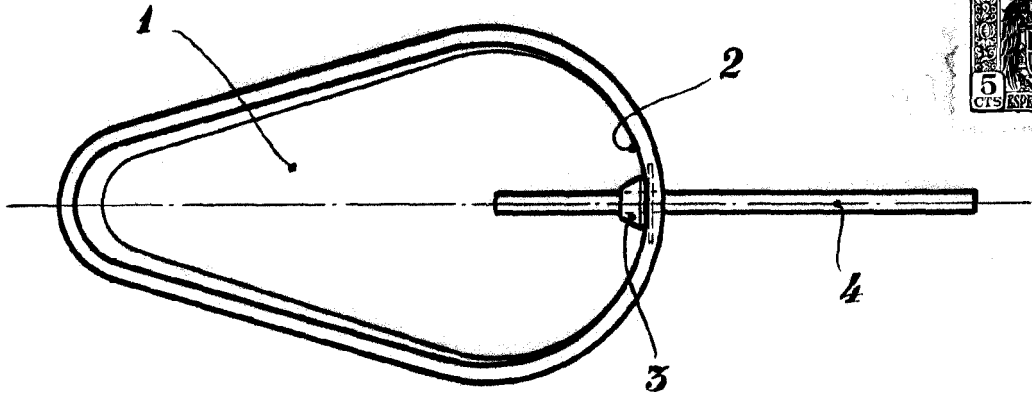


FIG. 2

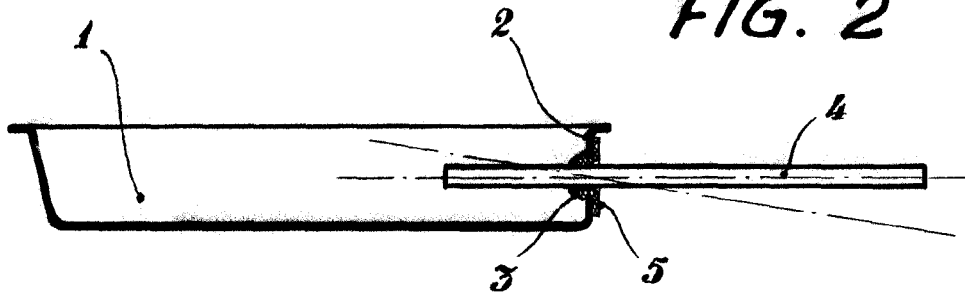


FIG. 3

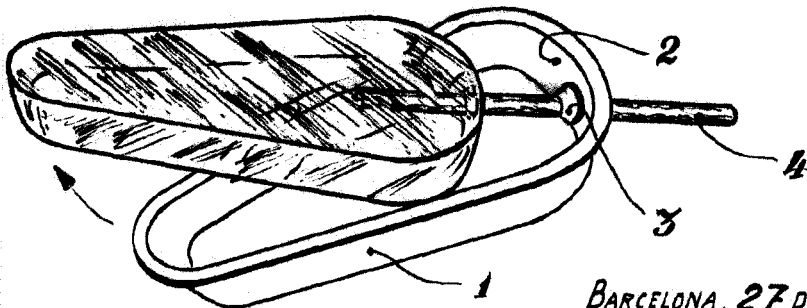
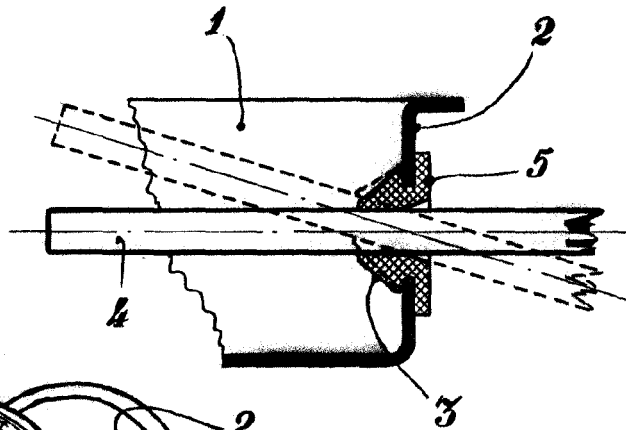


FIG. 4

BARCELONA, 27 DE OCTUBRE DE 1951.

P. A.

[Handwritten signature]