

28698



REGISTRO
DE
UN MODELO DE UTILIDAD

por "Un tacón de goma con pieza recambiable" - - - - -
a favor de Don Francisco ARTIGAS BARBERAS, de nacionali-
dad española, domiciliado en BARCELONA, Santa Ana, número
19, principal.

MEMORIA DESCRIPTIVA

La presente memoria descriptiva se refiere al regis-
tro de un modelo de utilidad constituido por un tacón de
goma que presenta la particularidad de tener la parte so-
metida normalmente a mayor desgaste por el uso, consti-
5 tuída por una pieza recambiable que puede, además, ser va-
riada periódicamente de posición durante el tiempo que el
resto del tacón se mantenga en buen estado corrigiendo, con
ello, la deformación que la parte inmediata al borde poste-
rior del tacón vaya experimentando al desgastarse.

10 Resulta, de acuerdo con lo expuesto, caracterizado el
tacón de goma que se registra como modelo de utilidad por

28698

25



- 2 -

el hecho de presentar adyacente a su borde posterior un hueco capaz de alojar una pieza del mismo material que el tacón o de otro similar, que quede sólidamente sujeta al tacón y al zapato por medio de un tornillo de presión capaz de impedir el giro de la misma y que permite, al ser aflojado, variar la posición de la pieza respecto al resto del tacón así como substituir una de tales piezas, ya desgastada por el uso, por otra nueva.

De este modo, el mantenimiento del tacón en buen estado para realizar su función y mantener su buen aspecto se prolonga mucho más que en los tacones de goma corrientes establecidos por una sola pieza.

Para que quede perfectamente demostrada cual es la constitución esencial de un tacón fabricado de acuerdo con el modelo, así como cuales son las ventajas que presenta y la manera de lograrlas, se describe a continuación un caso de ejecución práctica del mismo representado en el dibujo adjunto pero al cual no debe asignarse otro carácter que el de un ejemplo que no limita en lo más mínimo la posibilidad de que en otros casos de realización presenten los tacones, igualmente fabricados de acuerdo con la esencialidad del modelo, otras formas y otras dimensiones libremente diferentes de las que tiene el representado.

Como puede apreciarse perfectamente en el dibujo, el tacón 1, representado por su cara de apoyo en el suelo en la figura 1 y en sección en la figura 2, tiene practicado en la cercanía de su borde posterior 2, concéntrico con la línea de máxima curvatura del mismo, un rebajo en el cual

28698

26



- 3 -

encaja exactamente el disco 3 de una pieza 4 de contorno circular, configurada de modo que en la parte de apoyo presente entrantes 5 y salientes 6 rodeados por una zona anular 7 por una parte de la cual se establece el apoyo en el suelo de la parte trasera del tacón. La pieza 4 se fija al zapato por medio de un tornillo 8 que se apoya en una arandela 9 y atraviesa el tacón 1.

Este tacón, se fija a su vez al zapato por medio de clavos o tornillos pasados por perforaciones 10 practicadas en el propio tacón.

Se comprende perfectamente que apretando lo suficiente el tornillo 8 la pieza 4 quedará inmovilizada, así como se comprende también la facilidad con que se podrá, aflojando dicho tornillo, hacer variar la pieza de posición en el rebajo que ocupa haciéndola girar alrededor del propio tornillo, y que retirando totalmente este tornillo podrá cambiarse la pieza ya gastada por otra nueva.

Ya se ha dicho que el tacón y la pieza podrán tener diversas formas pero ha de hacerse notar, además, que aún cuando la de la pieza y el rebajo es preferible que sea circular para permitir, para mejor graduación en el cambio de posiciones, el giro de la pieza en el rebajo, podrá ser tal forma poligonal siendo entonces variable la posición de la pieza por separación total de la misma del rebajo.

Podrá ser variable la calidad de la goma empleada en la fabricación de los tacones de que se trata y aún emplear en la constitución de los mismos cualquier sucedáneo de dicho material elástico.

28698



- 4 -

NOTA

Por el registro de modelo de utilidad a que se refiere la presente memoria descriptiva se REIVINDICA la propiedad y la explotación exclusiva de:

5 1.- Un tacón de goma con pieza recambiable esencialmente caracterizado por el hecho de tener la parte sometida normalmente a mayor desgaste por el uso, constituida por una pieza recambiable que puede, además, ser variada periódicamente de posición durante el tiempo que el resto del tacón se mantenga en buen estado corrigiendo con
10 ello la deformación que la parte inmediata al borde posterior del tacón vaya experimentando al desgastarse.

15 2.- Un tacón de goma con pieza recambiable, tal como lo especificado en 1, caracterizado por el hecho de presentar adyacente a su borde posterior un hueco capaz de alojar una pieza del mismo material que el tacón o de otro
20 similar, que quede sólidamente sujeta al tacón y al zapato por medio de un tornillo de presión capaz de impedir el giro de la misma y que permite, al ser alojado, variar la posición de la pieza respecto al resto del tacón así como
25 substituir una de tales piezas ya desgastada por el uso por otra nueva.

3.- La propiedad y la explotación exclusiva del objeto del registro, sean cuales fueren las circunstancias que concurren con su esencialidad definida en las anteriores reivindicaciones, cual objeto es:

"Un tacón de goma con pieza recambiable".

Consta

20



- 5 - 28698

Consta la presente memoria de cinco hojas foliadas,
escritas por una sola cara.

Barcelona, 26 de Octubre de 1951.

P. p. de Don Francisco ARTIGAS TARRERAS,

A handwritten signature in dark ink, appearing to read "Francisco Artigas Tarreras". The signature is fluid and cursive, with a long horizontal stroke at the end.

28698



FIG. 1

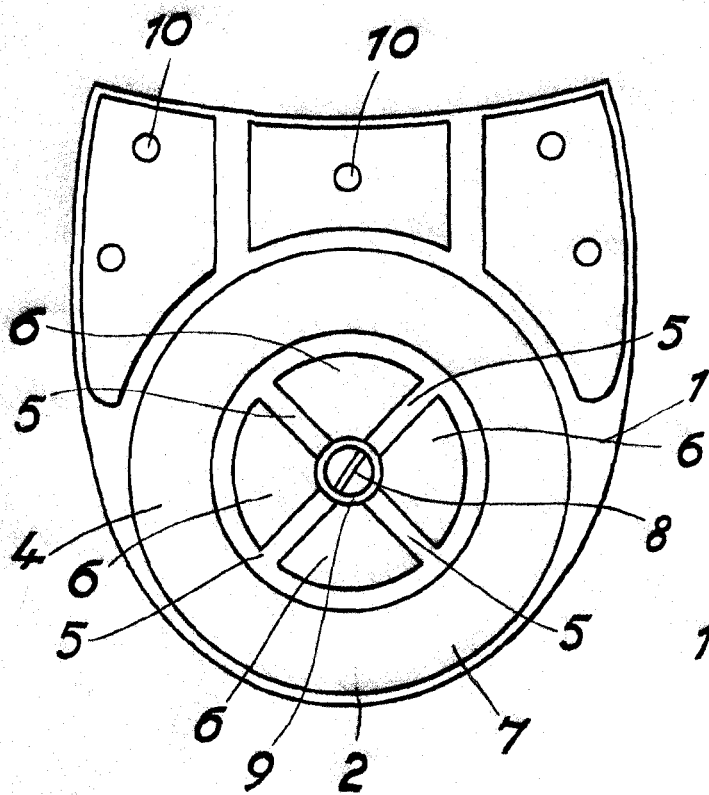
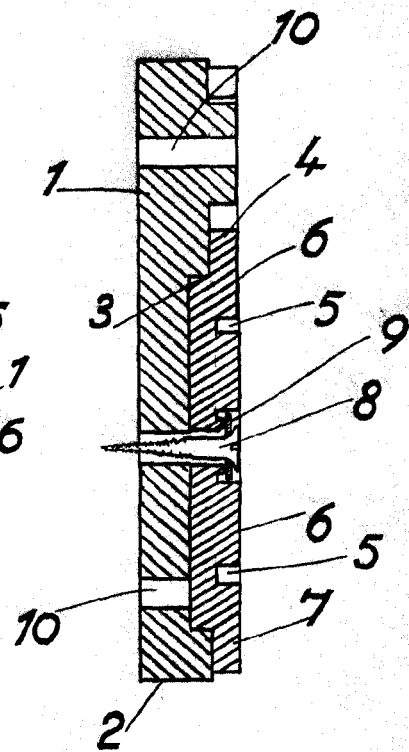


FIG. 2



ESCALA VARIABLE
Barcelona 26 OCT 1951