

28678



28678

MODELO DE UTILIDAD

por VEINTE años

cuyo privilegio se solicita para todo el territorio español, sus colonias y protectorado, a favor de la razón social denominada :

A I S O N D E L, S. A.

entidad española con domicilio en Barcelona, calle Industria, nº 363, por :

" NUEVO TAPON VERTEDOR "

T = = = = =

MEMORIA DESCRIPTIVA

Siendo muy extendido actualmente, tanto en mesas particulares, como en restaurantes y hoteles, el consumo de aguas minerales y litínicas y otros líquidos cuya comunicación con el aire exterior debe limitarse a un mínimo, ofrece un notable inconveniente el hecho de que la botella, una vez abierto el tapón con que expende la casa fabricadora, debe cerrarse ésta con el incómodo y antihigiénico tapón de corcho.

Para subsanar este inconveniente el que suscribe desea dar a conocer el presente modelo de tapón vertedor de fácil obturación y con el que la comunicación del interior de la botella con su exterior se reduce a un tiempo mínimo. Asimismo presenta las ventajas de una estética presentación, y un uso notablemente higiénico, lo que unido a su económica fabricación lo hace altamente recomendable.

Se caracteriza este tapón vertedor por constar de un elemento central de forma preferentemente cilíndrica excepto su extremo superior y estando recubierto en su parte inferior por una materia elástica tal como caucho o corcho, que facilite el cierre de la botella. En su interior está atravesando por dos conductos paralelos e independientes, generalmente de sección des-



28678

- 3 -

25 igual, destinado el mayor a salida de líquido y el menor a la entrada del aire. Estos conductos presentan cada uno en su extremo superior un accedamiento en ángulo recto, dirigidos en sentido contrario, y situados en la parte no cilíndrica del elemento central.

30 Se caracteriza también por tener una pieza obturadora que puede deslizar a lo largo del elemento central antes descrito y que ocupando su posición más alta por la acción de un muelle en espiral alojado en una pieza fija al elemento central, cierra las bocas superiores  
35 de aquellos conductos. En su posición inferior, vencida la fuerza del resorte, puede girar alrededor de su propio eje, y efectuando un pequeño giro quede sujeta por la acción de unos resaltes practicados en el elemento central, dejando expeditos los conductos de aire o líquido.  
40

Para la mejor comprensión de este modelo acompañan a la presente memoria unos planos en que ofrece un ejemplo no limitativo de realización del mismo.

45 En la figura primera se representa un corte del conjunto por un plano que pasa por su eje. En ella se aprecia el elemento central (1), con sus conductos (2) y (3) para el paso de aire y líquido respectivamente y el recubrimiento de corcho (4); la pieza obturadora (5) ocupando su posición más alta y cerrando las bocas (6) y (7); la pieza (8) que sirve de alojamiento al muelle  
50 (9).

28678

6 NO



- 4 -

55 La figura segunda es la misma sección del modelo, en la que se aprecia también el elemento central (1), sus conductos (2) y (3); el revestimiento de corcho o goma (4); pero estando la pieza obturadora (5) en su posición inferior y girada de 90°, con lo que queda sujeto por los resaltes (10), las bocas (6) y (7) quedan libres, y el muelle (9) comprimido.

60 La figura tercera es la planta del modelo en su posición de obturación : (1) es el elemento central, con las bocas (6) y (7) de los conductos (2) y (3), siendo (5) la pieza obturadora, que presenta una amplia superficie para la cómoda aplicación de la fuerza que ha de vencer el resorte.

65 La figura cuarta es asimismo la planta correspondiente a la posición inferior de la pieza obturadora (5), quedando libres las bocas (6) y (7) de los conductos (2) y (3) del elemento central (1).

70 Descrietas convenientemente las características fundamentales del objeto a que se contrae este Modelo de Utilidad, se hace constar que en el mismo se podrán introducir todas aquellas modificaciones que la experiencia y la práctica puedan aconsejar, siempre que con ellas no se altere, cambie o modifique su idea fundamental, la cual queda resumida en la siguiente :

75

N O T A

Se declaran de propiedad para todo el territorio español, sus colonias y protectorado de Marruecos, las siguientes :

REIVINDICACIONES

80

1ª.- Nuevo tapón vertedor caracterizado por constar de un elemento central de forma preferentemente cilíndrica excepto en su extremo superior estando atravesado longitudinalmente, por dos conductos paralelos e independientes, destinados al paso de aire y líquido respectivamente que presentan cada uno en su extremo superior un acodamiento en ángulo recto dirigidos en sentidos opuestos; el extremo inferior de esta parte está recubierta por una materia elástica, tal como caucho o goma para su mejor adaptación a la botella.

85

90

2ª.- Nuevo tapón vertedor caracterizado por constar de una pieza obturadora que puede deslizar a lo largo de la descrita en la anterior reivindicación y está obligada a ocupar su posición más alta, en la que obtura la boca superior de los citados conductos, por la acción de un muelle en espiral alojado en una pieza rígidamente unida al elemento central; en su posición inferior, puede efectuar un movimiento de rotación alrededor

95

28678

-6 NO



- 6 -

100

de su propio eje, quedando entonces fijada por la acción de unos resaltes practicados en el elemento central.

3ª.- " NUEVO TAPON VERTEDOR "

105

Todo ello tal y como se ha descrito y reivindicado en la presente memoria que consta de seis hojas foliadas y mecanografiadas por una sola de sus caras y un plano que la ilustra.

Madrid, 6 Noviembre de 1951

Luis Triana Arroyo

P. P.

28678



Fig. 1ª

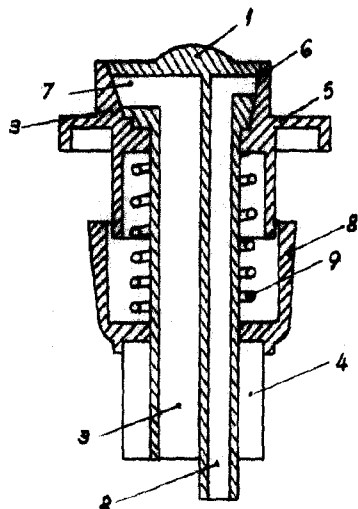


Fig. 2ª

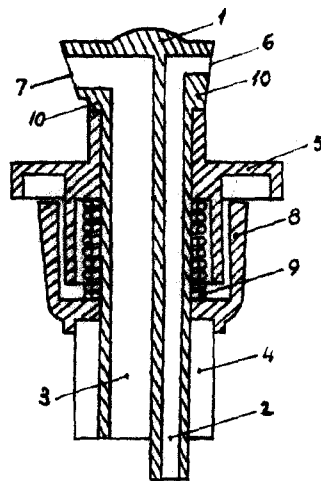


Fig. 3ª

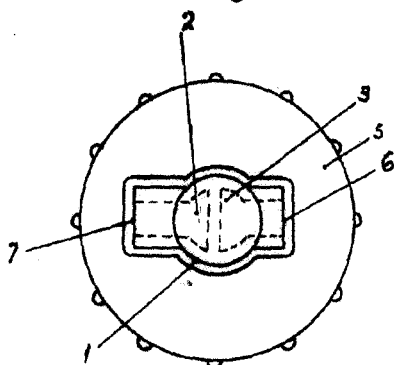
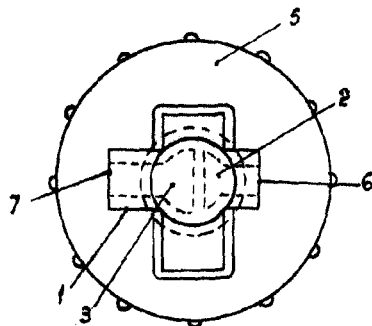


Fig. 4ª



Madrid 6 Noviembre 1.951

P.A. de  
Aiscondel S.A.

Luis Triana Arroyo  
P. P.