



28670

Memoria descriptiva de un Modelo de Utilidad, a favor de DOÑA CARMEN MONTEIN, con domicilio en Madrid, Calle de Juan Bravo nº. 63.

por

"UNA BOINA-VISERA PROTECTORA DE LA LLUVIA".

---



28670

5.- Actualmente las mujeres para cubrirse la cabeza en días de lluvia, utilizan los llamados impermeables, los cuales van dotados de un capuchón, que suelen formar parte de aquellos, bien formando un todo o como elemento suplementario, uniéndose impermeable y capuchón por medio de botones u otro sistema cualquiera. Otras veces, se cubren la cabeza por medio de boinas.

10.- El capuchón del impermeable tiene el inconveniente de que una vez colocado en la cabeza se corre constantemente hacia atrás, lo cual supone una molestia continua, pues la persona que lo utiliza se ve obligada con frecuencia a estar pendiente de este detalle para colocárselo debidamente. Además, el conjunto estético deja bastante que desear.

15.- También se usan a veces simples boinas, las cuales tienen el inconveniente de que no cubren perfectamente la cara y cabeza, con lo que el agua escurre por la superficie de la misma, lo que trae consigo una serie de perjuicios en la toilette, dignos de tenerse en consideración.

20.- Con objeto de solucionar estos inconvenientes la solicitante de este Modelo de Utilidad ha ideado una boina-visera, de uso en días lluviosos cuya descripción se hace a continuación con referencia al adjunto plano de dibujo, bien entendido que éste se acompaña a título de ejemplo ilustrativo, pero no limitativo.

25.- Consta de la boina l propiamente dicha, compuesta de dos telas con objeto de dar más consistencia a la misma y facilitar a la vez su armadura o construcción. Va dotada de una



28670

- visera 2 en la parte anterior. Las dos telas 3 y 4 que componen la boina, en la parte superior central van sujetas por
- 30.- una puntada 5 u otro medio cualquiera de modo que no se suelte una de otra tela. La unión de la parte superior de la boina (en sus dos telas) con la lateral de la misma que recubre la cabeza por la parte inferior de ésta se efectúa por un respunte 6 en toda su circunferencia practicado en la parte
- 35.- interna y por último la mencionada parte lateral consta de dos piezas que se une a otra por otro respunte 7.

La boina se une a la visera por un respunte 8, la cual lleva en su parte interna tarlatana para darle mayor consistencia.

- 40.- En la parte postero-inferior de la boina se ha unido por medio de otro respunte 9 un modo de un medio pañuelo 10 de dos puntas 11, el cual una vez colocada la boina-visera en la cabeza recubre totalmente ésta, cabello, orejas y parte de la cara. Las puntas del medio pañuelo se anudan en la parte anterior del cuello, pudiendo sujetarse de cualquier otro
- 45.- modo, o sueltas si se desea .

- Facilmente se comprende que esta boina-visera tiene la ventaja sobre otras prendas similares de que cubre perfectamente la cabeza, cabello, orejas y parte de la cara y por
- 50.- consiguiente ninguna de las partes cubiertas esté en contacto con el agua procedente de la lluvia. Por otra parte, esta prenda forma un conjunto de gran armonia y estética, detalle de suma importancia en las mujeres.

- Esta visera-boina se construirá de cualquier material conveniente, especialmente plexiglás, de modo que el agua que caiga sobre la misma escurra con facilidad desde la parte superior de la boina a la inferior del medio pañuelo.
- 55.-



5- 28670

REIVINDICACIONES

1ª.- Una boina-visera protectora de la lluvia de cualquier material plástico, especialmente plexiglás, caracterizada por-  
60.- que la boina propiamente dicha está constituida de dos telas superpuestas con objeto de dar más consistencia a la misma y facilitar su armadura, estando sujetas ambas telas en la parte superior central por un pespunte u otro sistema cualquiera para para que no se separen ni arruguen, estando dotada la boina  
65.- en su parte anterior de una visera que facilita el deslizamiento del agua procedente de aquella sin que se moje la frente y parte de la cara.

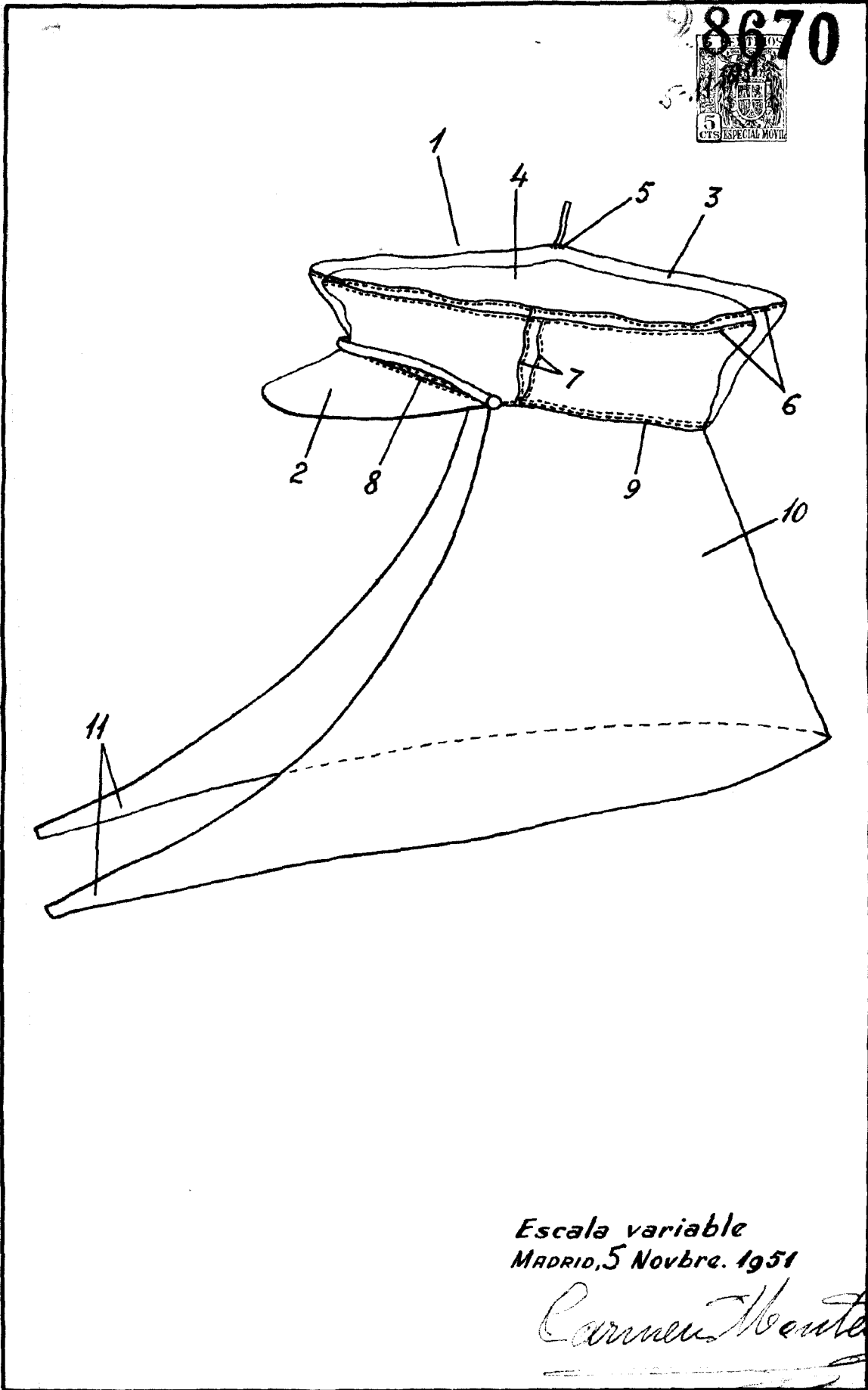
2ª.- Una boina-visera como la de la reivindicación anterior, caracterizada porque la unión de la parte superior de  
70.- la boina, en sus dos telas, con la lateral de la misma se efectúa por un pespunte en toda su circunferencia, practicado en su parte interna, constando dicha parte lateral de dos piezas que se unen por medio de otro pespunte.

3ª.- Una boina-visera, como la de las reivindicaciones pre-  
75.- cedentes, caracterizada porque a la parte postero-inferior de la boina, se ha unido por medio de un pespunte un a modo de un medio pañuelo de dos puntas, de manera que una vez colocada la boina-visera en la cabeza recubra ésta, las orejas, parte de la cara y posterior del cuello, anudándose las puntas en la  
80.- parte anterior del cuello o donde se estime conveniente.

4ª.- Una boina-visera, caracterizada porque al cubrir perfectamente las partes indicadas en la reivindicación anterior, tiene la ventaja sobre otras similares, de que el agua que cae en la boina no moja ninguna de aquellas, formando un conjunto  
85.- elegante y práctico.

5ª. UNA BOINA-VISERA PROTECTORA DE LA LLUVIA.  
Madrid, 5 noviembre 1.951.

*Carmen Montaña*



Escala variable  
MADRID, 5 Novbre. 1951

*Carmen Montein*