

28654



MODELO DE UTILIDAD

por "Prendas con remaches de refuerzo, para campo y deportes".

a favor de BAVILLESSET, S. A., domiciliada en Barcelona,
5 calle Enrique Granados, nº 122.

MEMORIA DESCRIPTIVA

Los refuerzos que caracterizan las prendas para
campo y deporte, a que se refiere el presente modelo de
utilidad, tienen por objeto evitar las tan corrientes e
10 inoportunas rasgaduras y descosidos que por falta de so-
lidez de las costuras, se producen en las partes de la prenda

28604



da más sujetas a esfuerzos tales como los arranques de bolsillos, pliegues, fuelles, en la fijación de los rabillos y en otras costuras dependientes del tipo de prenda.

En la adjunta hoja de dibujos aparecen representadas a modo de ejemplo varias partes de prendas en las que hay aplicados los refuerzos que las caracterizan, siéndolo; en Fig. 1, en los arranques de un bolsillo y en los de su correspondiente cartera; en Fig. 2, en los arranques de dos bolsillos superpuestos; en Fig. 3, en los arranques de un bolsillo oculto y de boca inclinada; en Fig. 4, en los arranques de los pliegues o fuelle de una chaqueta; y en Fig. 5, en los arranques o fijación de un rabillo.

De acuerdo con lo dicho y representado en los dibujos, caracteriza pues a las prendas para campo y deportes que nos ocupan el hecho de llevar aplicados en cada arranque o extremo de la boca de bolsillo 1, o de los pliegues o fuelle 2, o de los rabillos 3 y en general de cualquier costura sujeta a esfuerzos más o menos intensos, uno o más remaches preferentemente metálicos 4 que, aparte de las costuras normales, fijan dichos arranques o extremos con gran fuerza.

En la práctica del objeto del presente modelo de utilidad, pueden ser cualesquiera el tipo o sistema de remaches aplicados, los medios para aplicarlos y el tipo o clase de prenda sujeta a tal mejora.



NOTA 28604

Se reivindica como objeto del presente modelo de utilidad:

5 1º.- Prendas con remaches de refuerzo, para campo y deportes, caracterizadas por el hecho de llevar aplicados en los arranques o extremos de la boca de los bolsillos, en los de los pliegues y fuelles, en las fijaciones de los rabillos y en general en cualquier costura sujeta a esfuerzos más o menos intensos, uno o más remaches preferentemente metálicos apropiados para que queden fijados con gran fuerza, dichos arranques y costuras.

10

2º.- PRENDAS CON REMACHES DE REFUERZO, PARA CAMPO Y DEPORTES.

15

Y todo cuanto afecte a la esencialidad de lo mostrado en los adjuntos dibujos y descrito en la presente memoria que consta de tres hojas foliadas y mecanografiadas por una sola cara.

Barcelona, 23 octubre 1951.

BAVILLESSET, S. A.

p/a

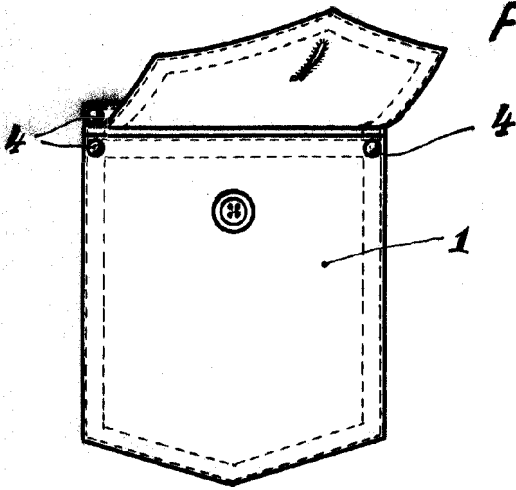


FIG. 1

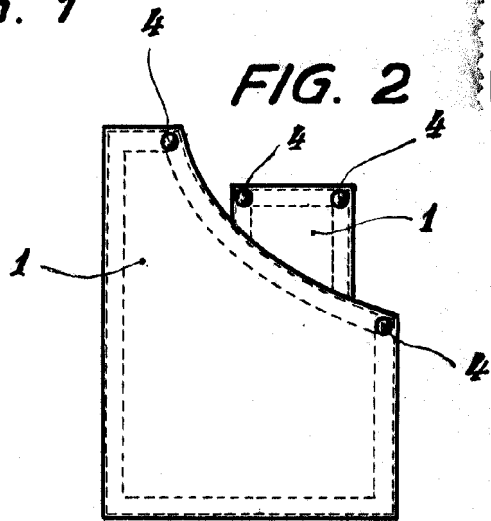


FIG. 2

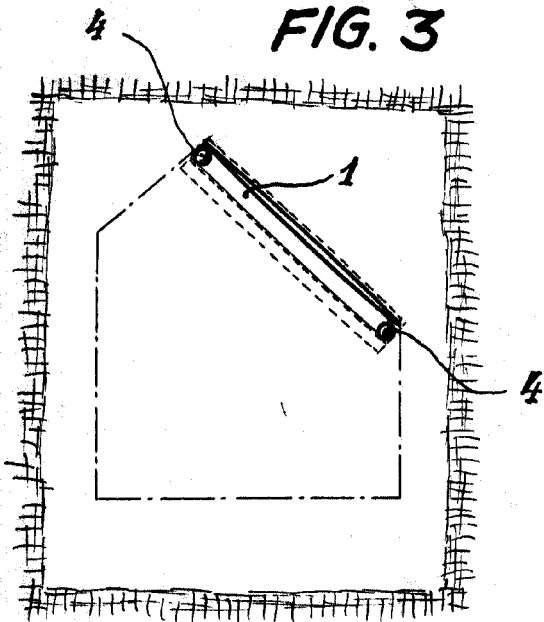


FIG. 3

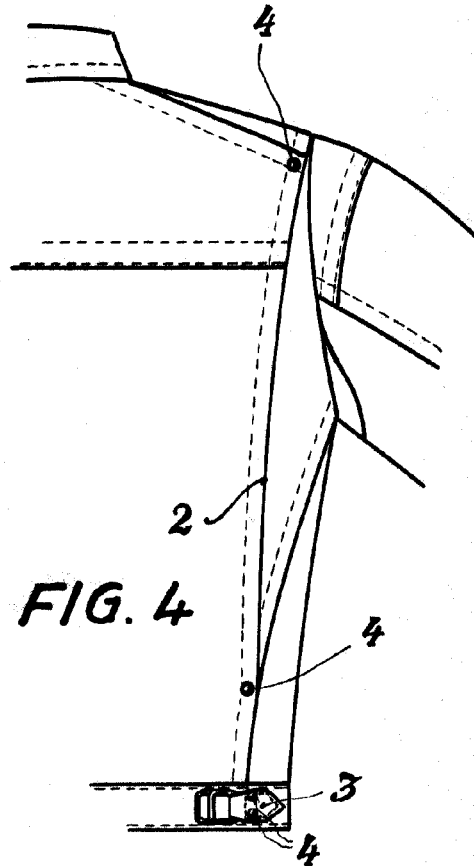


FIG. 4

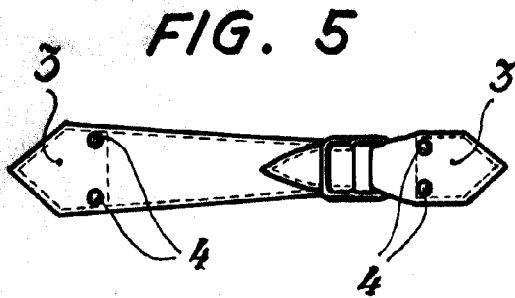


FIG. 5

BARCELONA, 23 DE OCTUBRE DE 1951.

[Handwritten signature]

ESCALA VARIABLE