

28649



28649

E/ND-1

MODELO de UTILIDAD

que por veinte años se solicita, a favor del señor DAVID REGEVSKY STEPKIN, de nacionalidad rusa y domiciliado en San Sebastian, que ha de recaer sobre un CESTILLO ESCURREPLATOS CON DIVERSOS USOS.

M e m o r i a d e s c r i p t i v a .

-o-o-o-o-o-o-o-o-o-o-o-

El presente registro de Modelo de Utilidad, tiene por objeto garantizar la explotacion exclusiva, en todo el territorio nacional, de un cestillo escurreplatos, con diversos usos, conforme se describe a continuacion y se representa, en forma grafica, aunque a titulo de ejemplo, en el plano que se acompaña.

En el plano mencionado, se representa el cestillo escurreplatos (4), que sera de alambre galvanizado, con el portaservilletas (1), que sera desmontable y un recipiente (3), para recoger el agua, construido especialmente en cinz, pudiendo

5

10



15

llevar unas anillas (2) para fijar en el muro o sea hacer posible su colgado. Tambien se representan las separaciones del cestillo (5), indicadas para la mejor colocacion de los platos.

20

Como queda expuesto, se caracteriza especialmente este escurreplatos, en que al sella el recipiente, puede colocarse colgado o en sitio facil, por permitir este el vaciado del agua que pueda escurrir, y al propio tiempo sirve para poder colocar asimismo las servilletas, por disponer de un elemento a este fin. Simplicidad en su construccion y elementos hacen que constituya un dispositivo util y de facil uso.

25

30

Es de señalar, que a pesar de mencionarse los materiales, puede ser construido en otros, y tambien que las dimensiones y colores, seran variables, siempre que no altere, cambie o modifique la esencialidad del invento, que queda descrito en las lineas anteriores, las cuales pueden ser tomadas con caracter amplio y nunca en forma limitativa, reservandose el peticionario, el derecho a obtener los oportunos registros complementarios, que la practica de su invencion le vaya aconsejando.

35

N o t a d e

R e i v i n d i c a c i o n e s .

40

Se reivindica, a favor del señor don DAVID REGEVSKY STEPKIN, domiciliado en San Sebastian, por los extremos que se enumeran a continuacion:
P R I M E R O .- Por un cestillo escurreplatos, con diverso usos caracterizado, por disponer del escurreplatos, de alambre galvanizado, con un recipiente



45

de chapa de cinz, para que pueda depositarse el agua e inmundicias y ser facilmente retirados, y de un portaservilletas, de alambre galvanizado, el cual sera desmontable.

50

S E G U N D O .- Por el cestillo escurreplatos, con diversos usos, caracterizado ademas por poder llevar unas anillas para fijar en el muro, con lo que se consigue mayor facilidad en su colocacion.

T E R C E R O .- Por un CESTILLO ESCURREPLATOS CON DIVERSOS USOS,

55

Tal y como queda descrito en la memoria precedente y para los fines, que en la misma, se dejan bien especificados, la cual consta de tres hojas foliadas y mecanografiadas, por una sola cara, y otra de planos, en forma reglamentaria para la mejor comprension del invento.

60

Madrid, a tres de noviembre de mil novecientos cincuenta y uno.

P.A. de don DAVID REGEVSKY STEPKIN,

E. Rodriguez de Rivas,

P.P.

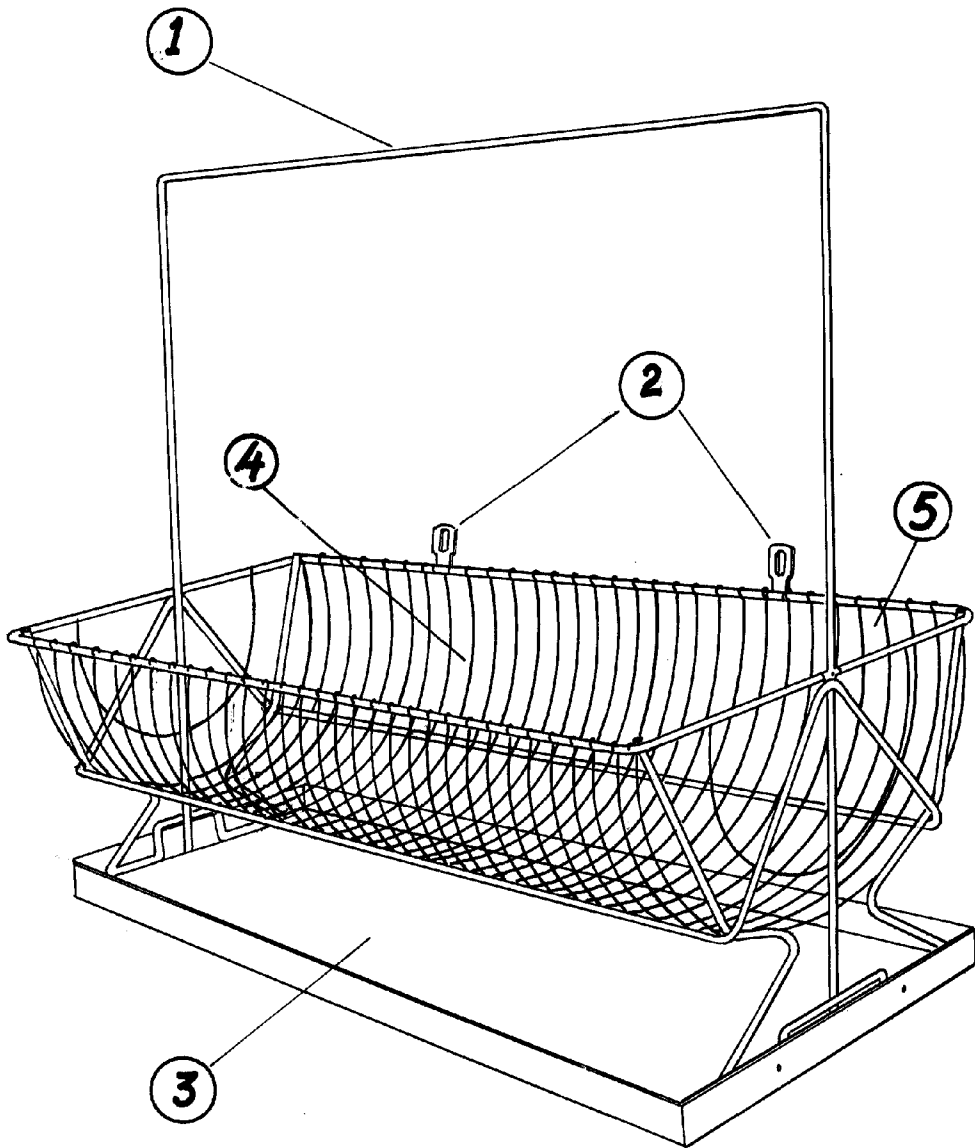
65.-

E/ND-1

David Regevsky

Hoja unica

28649³



San Sebastián 13/10/51

Escala variable