

28648 28648



MODELO DE UTILIDAD

por VEINTE años

cuyo privilegio se solicita para todo
el territorio español, sus colonias y
protectorados, a favor de:

Don Jaime SALLES VILANOVA

de nacionalidad española y residente
en Barcelona, calle Lauria nº 53, por:

*NUEVO APARATO ENHEBRADOR DE AGUJAS DE
COSER*.

=====

3 NOV. 19



MEMORIA DESCRIPTIVA

28648

En la actualidad debido a las pequeñas dimensiones que forzosamente debe tener el ojo de las agujas de coser, es frecuentemente un problema difícil enhebrarlas, requiriendo a menudo largo tiempo esta operación, principalmente si tienen que efectuarlo personas de vista defectuosa. - - - - -

Para facilitar tal operación el que suscribe desea dar a conocer el nuevo aparato enhebrador de agujas de coser que constituye el objeto de la presente solicitud, gracias al cual la operación indicada se realiza con gran facilidad y notable economía de tiempo y además con la característica de que por su simplicidad, pequeñas dimensiones y reducido coste de fabricación, es de cómodo uso é inmediata amortización incluso para las amas de casa y demás personas para las que coser es una actividad secundaria. - - - - -

Este enhebrador está caracterizado por lograrse el paso del hilo a través del ojo de las agujas de coser al ser empujado aquél, por una pieza enhebradora de convenientes dimensiones que atraviesa dicho ojo al efectuar un movimiento guiado. Si bien este movimiento puede ser cualquiera de fácil realización, tal co-



28648

25. mo una traslación, es preferible escoger una rotación por las mayores facilidades que presenta. - - - - -

30. En este caso se dé a la pieza enhebradora forma de arco de circunferencia y se la hace girar alrededor del centro de ésta mediante su adaptación a una palanca, movida al ejercer una fuerza en uno de sus brazos. La pieza enhebradora encuentra, en su movimiento, al hilo alojado en una ranura existente en el aparato, y lo empuja hasta hacerle atravesar el ojo de la aguja, que alojada convenientemente en el modelo, deja dicho ojo situado precisamente en la trayectoria de la pieza resultando así enhebrada la aguja. - - -

40. Potestivamente puede adaptarse a este modelo una plataforma, separable o nó y en ella un pivote vertical para la colocación del carrete de hilo. Eventualmente se dotará al conjunto de una hoja cortante, fija al mismo, para poder cortar fácilmente al hilo. - - - - -

45. Para aclarar sus características fundamentales y facilitar su mejor comprensión, se acompaña a esta memoria de un plano ilustrativo en el que solamente a título de ejemplo, no limitativo, se ha representado un caso de posible realización del aparato citado, al cual se hace referencia seguidamente. - - - - -

La figura primera representa una perspectiva del aparato enhebrador, en la que vemos el aparato pro-

28648 -3 NOV. 1951



50. piamente dicho (1), que por medio de unas aletas (2), situadas en su base, se adapte a una plataforma (3), dotada de una guía (4), para el alojamiento de dichas aletas. En esta plataforma, un pivote vertical (5) permite la colocación del carrete de hilo. En la pieza (1) se aprecia el alojamiento (6) para la introducción de la
55. aguja; la ranura (7) en la que debe colocarse el hilo; la plataforma (8) para la cómoda aplicación de la fuerza que ha de mover la palanca; y la arista cortante (9).

La figura segunda es una sección vertical del aparato propiamente dicho (1). En ella apreciamos la palanca (10), apoyada en el eje (11) que lleva solidaria la
60. pieza enhebradora (12). En la superficie (8) se actúa para su movimiento. El resorte acodado (13) hace volver la palanca a su primitiva posición al cesar la fuerza aplicada en (8). Introducida verticalmente la aguja con
65. su ojo en la parte inferior en el alojamiento (6) con la boca superior (14) ensanchado para más fácil introducción, y el inferior atravesado por el orificio (15) y colocado el hilo en la ranura (7), al moverse la palanca (10), quedará el hilo dentro del ojo de la aguja.
70. En la misma figura se observa la hoja cortante (9).--

En la figura tercera se aprecia el momento en que la pieza enhebradora (12) empujando al hilo (16), atraviesa el ojo (17) de la aguja (18). - - - - -



28648

75. Describas convenientemente las características o detalles fundamentales del objeto a que se contrae este Modelo de Utilidad, se hace constar que en el mismo será susceptible introducir todas aquellas modificaciones que la experiencia, la práctica y la técnica puedan aconsejar, siempre que con ellas no se cambie, altere o modifique su idea fundamental, la cual queda resumida en la siguiente: - - - - -

80.

N O T A

Se declaran de novedad, propiedad y utilidad para todo el territorio español, sus colonias y protectorado de Marruecos, las siguientes: - - - - -

85.

REIVINDICACIONES

1ª.- Nuevo aparato enhebrador de agujas de coser caracterizado en que se logra el paso del hilo a través del ojo de la aguja a enhebrar al ser empujado por una pequeña pieza enhebradora que efectúa un movimiento guiado atravesando dicho ojo. - - - - -

90.

2ª.- Nuevo aparato enhebrador de agujas de coser caracterizado en que la pieza enhebradora citada en la anterior reivindicación, tiene la forma de arco de circunferencia y, solidaria a una palanca de forma conveniente, efectúa un movimiento de rotación alrededor del centro de su circunferencia cuando se ejerce una fuerza en el otro brazo de la palanca. En este movimiento se

95.

-3 NOV.



28648

100. comprime un resorte que hace volver la pieza a su primitiva posición al cesar aquella fuerza. - - -

105. 3ª.- Nuevo aparato enhebrador de agujas de coser según las anteriores reivindicaciones caracterizado por presentar en el mismo una ranura y un orificio para el alojamiento cómodo y fácil del hilo y aguja respectivamente, de modo que el primero y el ojo de la segunda, quedan en la trayectoria de la pieza enhebradora, y al moverse ésta encuentra el hilo y lo conduce a través del ojo de aquella, quedando enhebrada la aguja.

110. 4ª.- Nuevo aparato enhebrador de agujas de coser según las anteriores reivindicaciones provisto eventualmente de una plataforma separable o nó; con un pivote vertical para la colocación del carrete de hilo y de una hoja cortante adosada al conjunto. - - - -

115. 5ª.- *NUEVO APARATO ENHEBRADOR DE AGUJAS DE COSER*.

Todo ello tal y como se describe y reivindica en la presente memoria que consta de seis hojas foliadas y mecanografiadas por una sola de sus caras y un plano que la ilustra. - - - - -

Madrid, 3 Noviembre de 1951

120.

P. A. de

D. JAIME SALLES VILANOVA.

Luis Triana Arroyo

P. P.

286-8



Fig. 1

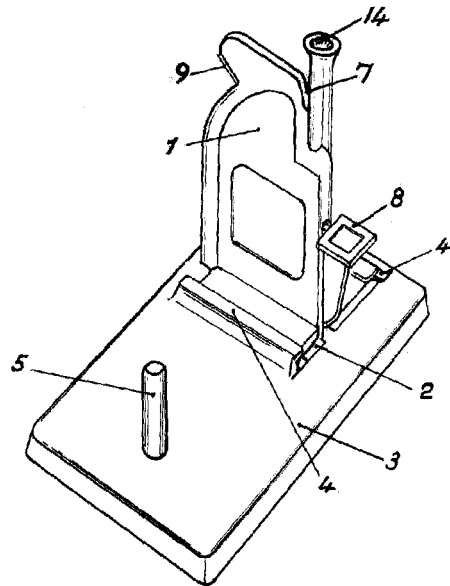


Fig. 3

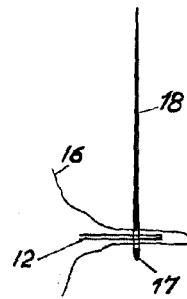
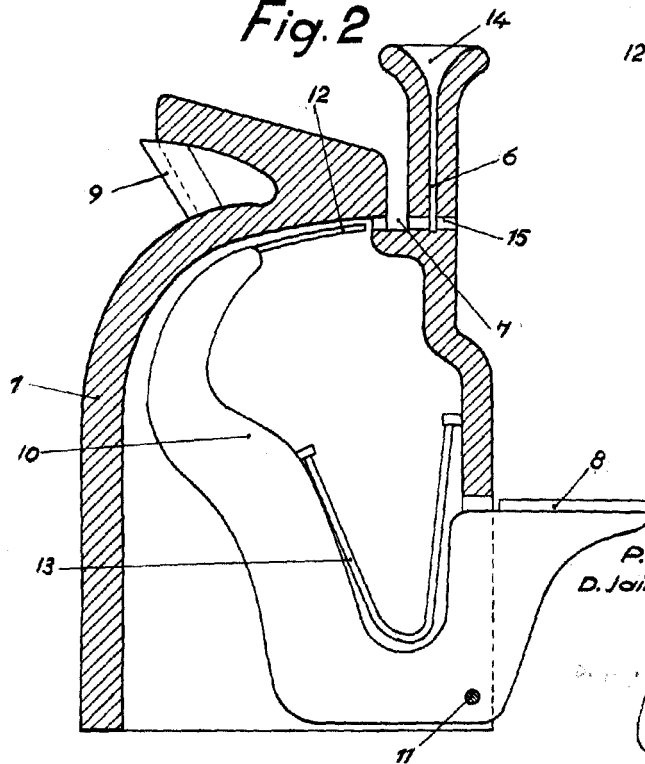


Fig. 2



Madrid 3 Noviembre 1.951

P.A. de
D. Jaime Salles Vilanova

Escala variable.