

28624



M O D E L O
D E
U T I L I D A D

Para "HORNILLO ESPECIAL PARA COMBUSTIBLES LIQUIDOS", a favor de Doña Gabriela Kuntzelmann Simón, de nacionalidad española, domiciliada en Barcelona, calle de París, 162

MEMORIA DESCRIPTIVA

El presente modelo de utilidad se refiere a un hornillo especial para combustibles líquidos.

5. El objeto de este modelo de utilidad es el proporcionar un hornillo para combustibles líquidos, desprovisto de la usual mecha, así como de los correspondientes dispositivos para su ajuste en altura a los efectos de la regulación de la llama, resultando una organización extremadamente simplificada completamente libre de los inconvenientes que presentan los hornillos actualmente conocidos, en los que, como es sabido, es necesario substituir periódicamente la mecha usada, aparte de las averías que muchas veces se presentan en sus dispositivos de elevación.

10. El modelo que se describe, con miras a la obtención de los objetos mencionados, se caracteriza por estar constituido por un recipiente relleno de un material poroso, retenido

15.

28624



5. por una tela metálica o similar, entre los cuales se encuentra, eventualmente, una capa de un material poroso y refractario, tal como lana de vidrio y análogos, comprendiendo dicho recipiente una boca superior para la salida de la llama, susceptible de ser obturada mediante una tapa enchufada a presión, situada en su base superior, cuya base está separada de dicha tela metálica y en la que se encuentran varias aberturas susceptibles de entrar en registro con aberturas similares previstas en un anillo exterior, giratorio en posición adyacente sobre dicha base superior, y susceptibles de ser obturadas por las porciones llenas de dicho anillo, en dependencia de una acción de mando ejecutada en una empuñadura adecuada que éste lleva fija, dicho recipiente siendo susceptible de ser montado en un soporte convencional dotado de pies para sostener una vasija que se deba calentar.
- 10.
- 15.

Para facilitar la explicación, se acompaña a la presente memoria descriptiva, una lámina de dibujos, en los cuales se ha representado un caso de ejecución, que se cita únicamente a título de ejemplo no limitativo del carácter del modelo, con referencia a la siguiente descripción.

20.

En los dibujos:

la figura 1ª es una vista lateral alzada, parcialmente seccionada, de un hornillo de acuerdo con el modelo.

Consiste el modelo que se describe en un hornillo especial para combustibles líquidos, que comprende un recipiente -1-, destinado a contener una provisión de combustible, el cual se encuentra relleno de un material poroso destinado a absorberlo, indicado en -2-, incluyendo una capa externa, superior -3-, de un material similar que presenta la característica adicional de ser refractario al calor radiado por la llama.

25.

30.



ma que se desarrolla encima de él.

5. El conjunto de materiales absorbentes citado está retenido en posición por medio de una tela metálica o similar -4-, que permite el paso a los vapores inflamables que desprende el combustible absorbido en -2-, en dependencia del citado calor radiado.

10. La tela -4- se halla separada de la base superior -5- del recipiente -1-, de manera que entre ambos se constituye una cámara de vaporización -6-, que tiene salida al exterior por una boca -7-, por donde sale la llama que se forma en -6-. Dicha boca es susceptible de ser obturada por medio de una tapa -8-, enchufada a presión, cuando el hornillo no se usa, cuya tapa está dotada de un mango -9- para su manejo.

15. En disposición adyacente, y rodeando el cuello que forma dicha boca, la base -5- presenta una serie de aberturas -10-, sobre las que se encuentra un anillo -11-, que ajusta con la cara externa de dicha base, y está dotado de una serie de aberturas similares -12-, capaces de entrar en registro con las anteriormente citadas. A este efecto, dicho anillo -11-, está montado en forma giratoria en su posición, en la cual es mantenido por la presencia de una serie de embutidos exteriores -13-, que tiene el cuello de la boca -7-.

20. El anillo -11- presenta una empuñadura de manejo -14-, mediante la que se puede accionar, a fin de hacer coincidir las dos series de aberturas mencionadas, o provocar la obturación de las -10- con las partes llenas del anillo -11-.

25. Mediante esta disposición se consigue una efectiva y simple regulación de la intensidad de llama con solo variar la cantidad de aire admitido en la cámara -6-, regulando ade
30.

28624



cuadramente la abertura de los pasos indicados con -10- y -12-.

El conjunto de hornillo descrito puede montarse sobre un pié convencional constituido, por ejemplo, por un anillo soporte -15-, que abrace al recipiente -1-, dotado de pies convencionales -16-, aptos para servir de medios de sustentación para el hornillo y para una vasija que se coloque encima de él para su calefacción.

5.

El modelo, dentro de su esencialidad, podrá ser llevado a la práctica en otras variantes de ejecución que difieran en detalle de la indicada únicamente a título de ejemplo ilustrativo para la precedente descripción, y a las cuales alcanzará igualmente la protección que se recaba. Podrá, pues, construirse en cualquier forma y tamaño, empleando para su fabricación los materiales más adecuados a cada caso, combinados del modo más conveniente para el logro del fin propuesto: por quedar todo ello comprendido dentro del espíritu de las reivindicaciones.

10.

15.

N O T A

Hecha la descripción del presente modelo, lo cual se declara como no divulgado ni llevado a la práctica en España, comprende las siguientes reivindicaciones:

20.

1ª.- Hornillo especial para combustibles líquidos, caracterizado por comprender un recipiente relleno de un material poroso, destinado a absorber el combustible, retenido por una tela metálica o similar, entre los cuales se encuentra, eventualmente, una capa de material poroso y refractario al

25.

28624

- 2 -



- calor, tal como lana de vidrio y análogos, comprendiendo dicho recipiente una boca en su base superior para la salida de la llama y susceptible de ser obturada por medio de una tapa enchufada a presión, cuya base está separada de dicha tela metálica y tiene una serie de aberturas susceptibles de entrar en registro con aberturas similares previstas en un anillo exterior giratorio en posición adyacente sobre dicha base superior, y susceptibles de ser obturadas por las partes llenas de dicho anillo, para variar la entrada del aire y así regular el tamaño de la llama, en dependencia de una acción de mando ejecutada en una empuñadura adecuada que éste lleva fija, dicho recipiente siendo susceptible de ser montado en un soporte convencional dotado de pias para sostener una vasija que se deba calentar.

15. 2ª.- Hornillo especial para combustibles líquidos.

Según se describe y reivindica en la presente memoria descriptiva, que consta de cinco hojas, foliadas y escritas a máquina por una sola cara, acompañadas de una lámina de dibujos.

Madrid, a 27 de octubre de 1951.-

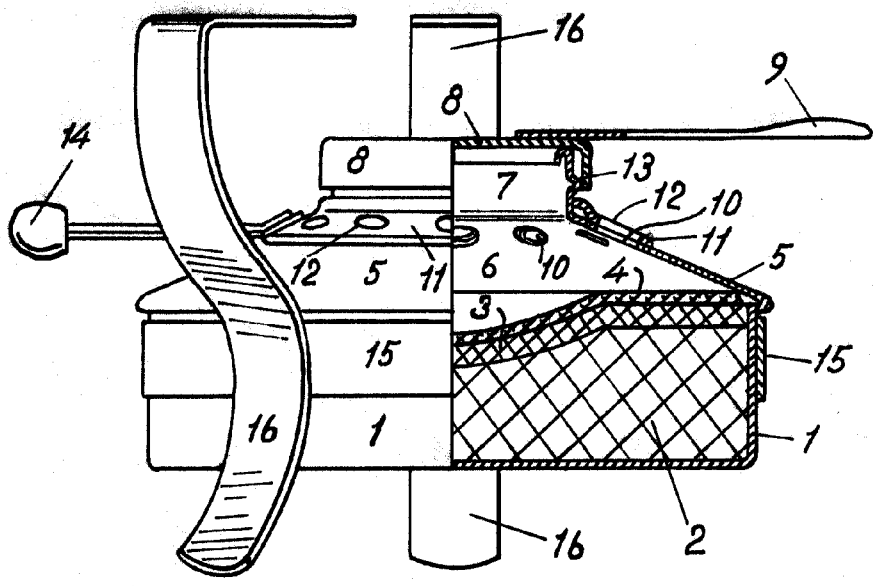
GABRIELA KUNTZEIMANN SIMON.

p.a.

JAME ISERN MIRALLES

P. E.

D^a Gabriela Kuntzelmann Simón 28624 Hoja única



Madrid, - 2 NOV. 1951

p.p. Jaime Isern