

28620

2 NOV



MODELO DE UTILIDAD

MEMORIA DESCRIPTIVA

sobre:

" CORTA-PATATAS PERFECCIONADO "

SOLICITANTE: Don LUIS URRETA UNAMUNO, de nacionalidad  
española domiciliado en ERMUA, Vizcaya.

- Por medio del presente invento se establece un aparato muy perfecto y completo de cortar patatas que permite obtener las diferentes formas de cortes de patatas, actualmente requeridos por el público, o sea: la patata cortada en forma
5. rectangular (a la española), rizada, o bien en forma de tiras finas, llamadas "a la paja", según se aplican al corta-patatas según invento los diferentes peines metálicos adicionales, a más de las cuchillas fijas, dispuestas de un modo permanente en el aparato.
10. Para mayor claridad se acompañan los dibujos, en



los que:

Fig. 1 es una vista del conjunto de corta-patatas, en perspectiva.

Fig. 2 es una vista posterior del mismo, en alzado.

Fig. 3 es un corte vertical, mostrando las dos excéntricas con sus manivelas en forma de tuercas de mariposa.

En los dibujos se puede apreciar los detalles del aparato. Entre dos listones laterales 7 se disponen tres partes: la chapa metálica inferior 1 de la cara anterior forra la tabla inferior 1' con su inclinación 6 por la que pasan las cortes de la patata ya cortadas por medio del peine fijo 10 que prepara la forma rizada de las patatas, cuyo grueso se regula por medio de la excéntrica 9 y la tuerca de mariposa 3.

La parte superior lleva la correspondiente chapa metálica 2 y tabla 2' con su parte inclinada 6', pudiéndose aplicar por medio del tornillo de fijación 5 de diferentes peines, con objeto de obtener patatas rectangulares, a la española, otras "a la paja" o similares, sirviendo la excéntrica 9' con su tuerca de mariposa 3' para regular el grueso.

Un soporte metálico 12 sostiene el aparato y su brazo 12' es fijo, enganándose en cambio el brazo 12 con su ojete 13, ya sea en el clavo 14 o 14' según se quiera utilizar la parte inferior o la superior para el corte de las patatas.

#### N O T A

Descrita suficientemente la naturaleza del invento, así como la manera de realizarlo en la práctica, debe hacerse constar que las disposiciones anteriormente indicadas



son susceptibles de modificaciones de detalle, en cuanto no alteren su principio fundamental, siendo lo que constituye su esencia y por lo que se solicita Modelo de Utilidad por 20 años en España: "CORTA-PATATAS PERFECCIONADO"; caracteri-

45. zándose por lo siguiente:

1ª.= Corta-patatas perfeccionado, caracterizado porque se compone esencialmente de dos partes cortantes, una inferior con peine fijo y otra superior con peines recambiables, pudiendo obtener diferentes tipos de patata cortada,

50. ya sea en forma rizada, en tiras finas "a la paja", rectangulares a la española y similares.

2ª.= Corta-patatas perfeccionado, según reivindicación 1ª, caracterizándose porque tanto la parte inferior como la superior del utensilio, llevan una chapa metálica que cubre una tabla con extremo inclinado por el que pasan las patatas cortadas, ya sea mediante peine fijo o recambiable, y porque en este último caso los peines se adaptan por medio de un tornillo y tuerca, ésta colocada en la cara posterior, llevando la parte central igualmente una chapa metálica

55. cubriendo la tabla central, uniéndose todo por medio de listones laterales y disponiendo sendas excéntricas con sus correspondientes tuercas de mariposa, para regular el grueso del corte .

3ª.= Corta-patatas según reivindicaciones anteriores, caracterizándose porque con objeto de poder utilizar a voluntad, la parte inferior o la superior del corta-patatas, se dispone un soporte metálico de sustentación que se adapta a cualquiera de los extremos, inferior o superior, de los listones laterales, enganchando los ojetes del brazo libre del soporte, ya sea en los clavos de uno u otro extremo,

70.

28620 2 NO



- 4 -

quedando el otro brazo de dicho soporte permanentemente fijado sobre el centro de los citados listones laterales.

42.- Corta-patatas perfeccionado; tal y como queda substancialmente descrito en la presente memoria, e ilustrado en los adjuntos dibujos.

75.

Esta memoria consta de cuatro hojas escritas a máquina por una sola cara.

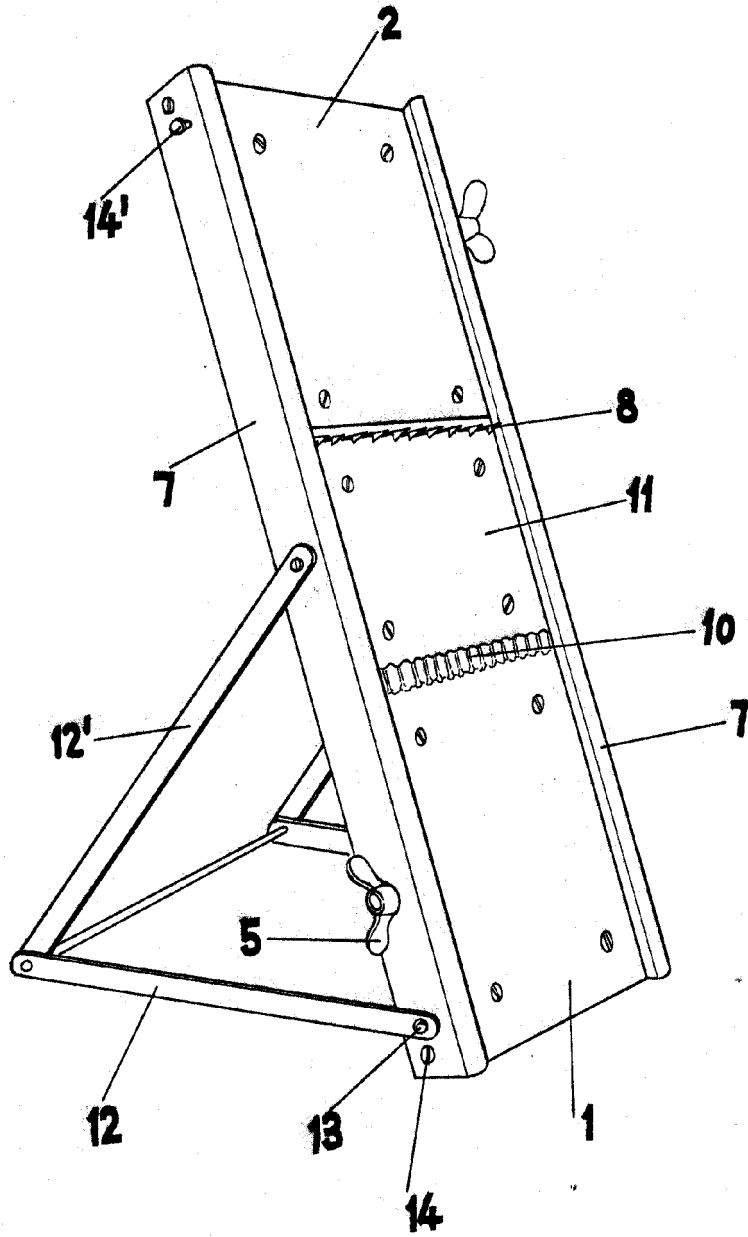
Madrid, 2 NOV. 1951

LUIS URRETA UNAMUNO.

P.P. de J. GOMEZ ACEBO y MODER

FIG. 1

2 NOV



*Alcanta, S.A.*

MARCA DE 2 NOV. 1951 DE 1951  
LUIS URRETA UNAMUNO  
P.P.  
P.P. de J. GOMEZ ACEBO y MODET

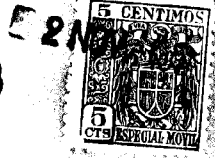


FIG. 2

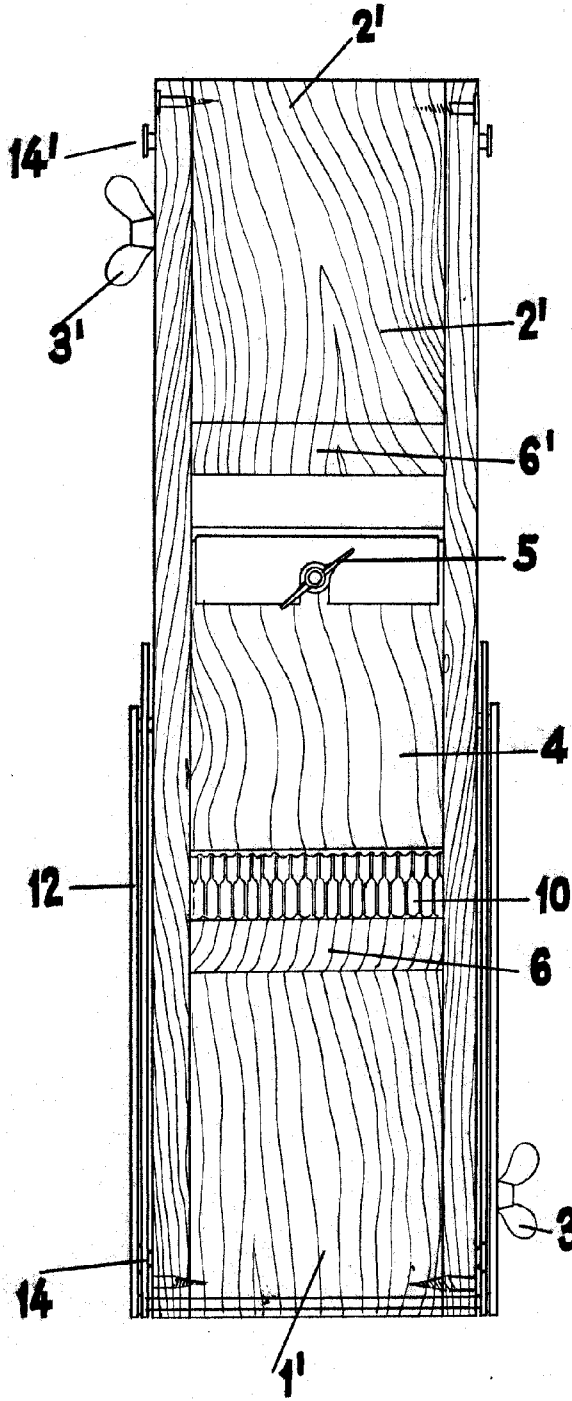
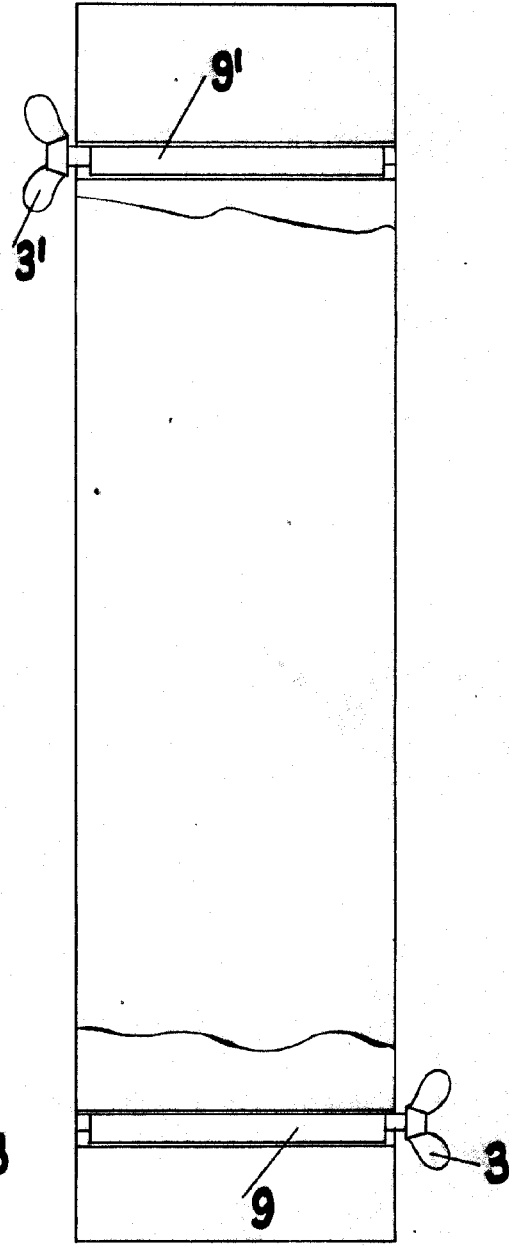


FIG. 3



RECEIVED DE 2 NOV. 1951 DE 1951  
LUIS URRETA UNAMUNO  
P. P.  
P.P. de J. GOMEZ ACEBO, MODET