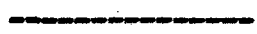




300

MEMORIA DESCRIPTIVA

que se acompaña a una solicitud de MODELO DE UTILIDAD, por veinte años, para España y Posesiones, para "JUEGO DE PORTALAMPARAS PARA TUBOS DE LUZ FLUORESCENTE", a favor de la r.s. UNION COMERCIAL HISPANO AMERICANA, S.A.-UCHASA, de nacionalidad española y residente en MADRID, calle de Victor Pradera, núm 48.-



5 La presente invención aporta un portalámparas especialmente destinado a los tubos de luz fluorescencia, con la novedad de que las dos partes que se complementan aparecen a la vista en disposición gemela, no obstante la particularidad existente en el interior de una de ellas que presiona al tubo para su más perfecto acoplamiento, ajuste automático y sujeción eficaz, aparte de la que ya, de una forma fija, ejerce al encajar ambas extremidades de la misma ampolla-tubo de cristal, además de sus correspondientes pivotes o electrodos en los enchufes y cajas de las dos partes que componen el

10



juego de portalámparas.

Su descriptiva y gráfico de las diferentes partes que lo constituyen, es la siguiente:

15 La figura 1ª del plano adjunto, muestra al portalámparas (A y B) completo; la figura 2ª, una sección de la parte (A) con mecanismo de deslizamiento y presión interior; la figura 3ª, una sección de la otra parte complementaria (B) de conexiones y piezas fijas; la figura 4ª, el elemento de conexión de ésta última; y las 20 figuras 5ª y 6ª, cazoleta de deslizamiento y pieza metálica de contacto de la primera, respectivamente.

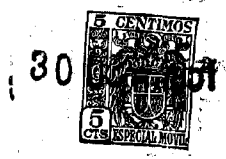
Consiste en que la parte muelle, deslizable y de presión, está constituida por un cuerpo de material 25 aislante (1) cerrado por el fondo y sus laterales y con una pared intermedia que imaginariamente complementa a un hueco cilíndrico en la zona superior, como de acogida a la ampolla de cristal de un tubo de luz; esta pared lleva centrada una adición a modo de traviesa, también aislante, que la subdivide inferiormente y constituye el armazón donde se apoya o monta el resto de las 30 piezas; en el centro del fondo del hueco cilíndrico va superpuesta una tira o lámina metálica (8) que en dirección inclinada baja hasta una de las subdivisiones de la pared intermedia, tuerce y se apoya sobre ésta, a la que 35 rodea, para volver y terminar por su parte inferior, en forma de apéndice provisto de un orificio con rosca para el correspondiente tornillo y arandela de conexión (9) con el cable eléctrico, el que se introduce en el interior, procedente de la red, mediante una apropiada 40 muesca inferior. Dicho cuerpo tiene dentro y en toda su arista de contorno un rebaje, donde encaja una tapa (2) provista de un gran orificio circular, en corresponden-



45 cia con el hueco cilíndrico del cuerpo antedicho; esta
tapa, exteriormente, lleva una pieza angular o aplique
(11) como elemento de sujeción al instalarse y en la
parte opuesta e interior una chapa que sujeta una lám-
50 na aislante que cubre la base; una y otra piezas están
fijas por dos tornillos, a rosca; dicha tapa está unida
al cuerpo por medio de un tornillo (5) que los atravie-
sa y sujeta por su correspondiente tuerca. Por otra par-
te, esta mencionada tapa, en el interior y en toda la
circunferencia del orificio circular, lleva un rebaje
angular donde encaja y queda contenida, por el tope que
55 forma la pestaña del rebaje, una cazoleta (3) aislante,
provista de un orificio central (4) para enchufe del
respectivo electrodo del tubo, en cuyo interior se alo-
ja un platillo metálico (6), oradado en su centro (7),
como pieza de contacto en el fondo y a conveniente pro-
60 fundidad de tal orificio de enchufe, donde se aplica
esta clase de lámparas. Entre la tira ó lengüeta metá-
lica del fondo y este punto de contacto con el tubo,
existe un muelle (10) adecuado de expansión, cuyas es-
piras pueden formar una especie de cono, el cual presio-
65 na a la cazoleta hacia el exterior hasta su mismo tope
circular y sirve a la vez de perfecto conductor eléctri-
co.

Este complemento (A) del portalámparas actúa,
presionando al tubo por su mayor o menor introducción
70 al acoplarse y según la longitud que, de su serie, ten-
ga, haciendo siempre de eficaz sujeción y perfecto con-
tacto por la adaptación que ejerce la expansión de su
muelle conductor.

La otra parte (B) es gemela en todas sus carac-
75 terísticas, cuerpo (1'), tapa (2'), tornillos de unión



80 (5') y de conexión (9') y demás piezas fijas, a excepción de las láminas de contacto (8') que desde la profundidad del orificio (4') de enchufe, bajan hasta los tornillos de conexión mencionados, donde doblan en ángulo recto y llevan practicados sendos orificios rosca-

85 NOTA.- Descrito suficientemente cuanto precede, sólo resta consignar que lo que se declara como nuevo, propio y útil de la entidad solicitante, es lo contenido en las siguientes

REIVINDICACIONES

90 1.- Juego de portalámparas para tubos de luz fluorescente, que se caracteriza en que una de las dos piezas gemelas que lo complementa es fija en todas sus partes de conexión y la otra está constituida por un cuerpo de material aislante, cerrado por el fondo y los laterales y con una pared en el interior intermedia que imaginariamente forma un hueco cilíndrico en la zona superior, como acogida de la ampolla de cristal de uno de

95 los tubos de luz; esta pared lleva centrada una adición a modo de traviesa, también aislante, que la subdivide interiormente y constituye el armazón donde se apoya o monta el resto de las piezas; en el centro del fondo

100 del hueco cilíndrico va superpuesta una tira o lámina metálica que, en dirección inclinada baja hasta una de las subdivisiones de la pared intermedia, tuerce y se apoya sobre ésta, a la que rodea, para volver y terminar por su parte inferior, en forma de apéndice provisto de un orificio con rosca para el correspondiente

105 tornillo y arandela de conexión con el cable eléctrico, el que se introduce, procedente de la red, mediante una



apropiada muesca inferior.

110

2.- Juego de portalámparas para tubos de luz fluorescente, conforme anterior reivindicación, caracterizado porque dicho cuerpo base tiene dentro en toda su arista de contorno un rebaje donde encaja una tapa, provista de un gran orificio circular, en correspondencia con el hueco cilíndrico del cuerpo antedicho; esta
115 tapa, exteriormente, lleva una pieza o aplique angular como elemento de sujeción y en la cara opuesta e interior una chapa que sujeta una lámina aislante o cubierta de la base; una y otra pieza, están fijas por dos tornillos de apriete; dicha tapa está unida al cuerpo principal mediante un tornillo que los atraviesa y sujeta por su correspondiente tuerca.

120

125

3.- Juego de portalámparas para tubos de luz fluorescente, según anteriores reivindicaciones, caracterizado porque la tapa del mismo, aludida, en el interior y en toda la circunferencia del orificio circular, lleva un rebaje en ángulo, donde encaja y queda contenida, por el tope que forma la pestaña del rebaje, a la vez que desplazable hacia adentro, una cazoleta aislante, provista de un orificio central o enchufe del respectivo electrodo del tubo, en cuyo interior se aloja
130 un platillo metálico, oradado en su centro, como pieza de contacto en el fondo y a conveniente profundidad de tal orificio de enchufe.

135

4.- Juego de portalámparas para tubos de luz fluorescente, conforme precedentes reivindicaciones, caracterizado porque entre la tira o lengüeta metálica del fondo y el punto de contacto en el orificio de enchufe, existe un muelle adecuado de expansión, cuyas espiras pueden formar una especie de cono, el cual pre-



140

siona a la cazoleta hacia el exterior hasta su mismo tope circular y como empuja con intermedio del platillo metálico de contacto, constituye a la vez un perfecto conductor eléctrico.

145

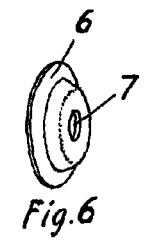
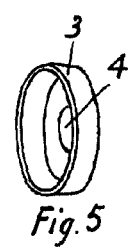
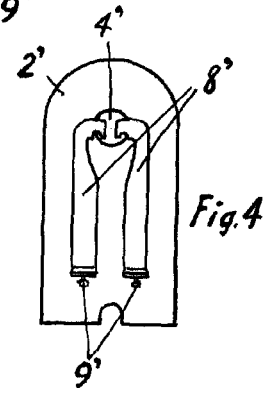
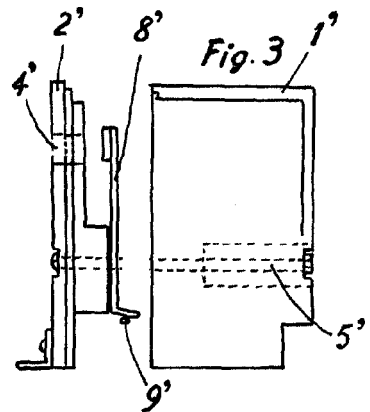
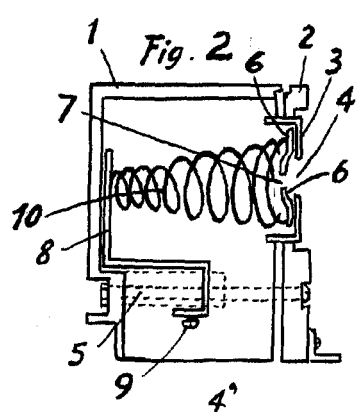
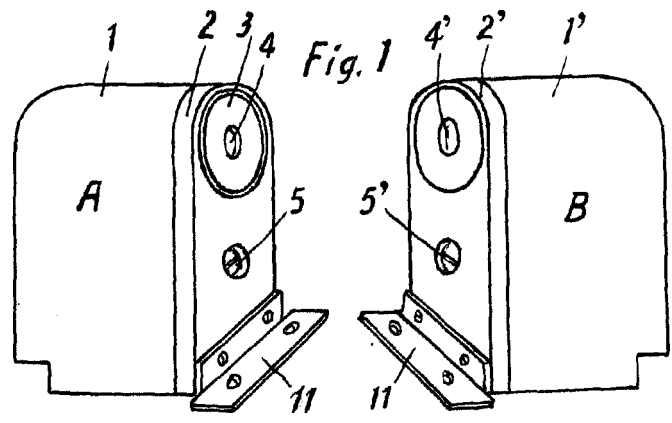
5.- "JUEGO DE PORTALAMPARAS PARA TUBOS DE LUZ FLUORESCENTE".-

Todo según queda descrito en la presente memoria, que consta de seis hojas foliadas y mecanografiadas por una sola cara, con ciento cuarenta y cinco líneas y dibujo que se acompaña.

Madrid, a 30 de Octubre de 1.951

P.A.

Marano
EL AGENTE OFICIAL.-



Madrid 30 Octubre 1951

Escala variable