

28



27 OCT. 1900

28577

MEMORIA DESCRIPTIVA

que se acompaña

a la solicitud de

un MODELO DE UTILIDAD, por veinte años en España,

a favor de

DON DEMETRIO VIVANCO FABO, residente en Pamplona, calle de
García Castañón, nº 8,

p o r

RUEVA ESTUFA METALICA CON ALETAS VERTICALES Y PARRILAS OSCI-
LANTES».

Inventor: Don Demetrio Vivanco Fabo, de nacionalidad
española.



5

La invención a que se refiere la presente memoria, constituye una novedad industrial con características y ventajas que la hacen merecedora del privilegio de explotación exclusiva que por ella se solicita, de acuerdo con las prescripciones del Estatuto vigente de la Propiedad Industrial de 26 de Julio de 1929, texto refundido, publicado el 30 de Abril de 1930.

10

La finalidad de la estufa que vamos a describir es la de conseguir un manejo sumamente sencillo de la misma, así como la de economizar hasta el máximo el combustible empleado, con mayor rendimiento calorífico del conseguido con ninguna de las estufas conocidas hasta la fecha.

15

En el dibujo que adjuntamos la Fig. 1ª muestra una vista en alzado de la estufa que vamos a describir, la Fig. 2ª, un corte en sección de la misma. Observando estos dibujos puede verse que la estufa consta esencialmente de un cuerpo cilíndrico vertical, que puede ser de hierro fundido o de cualquier otro material adecuado, al cual van solidariamente unidas en sentido vertical, unas aletas en número indeterminado, de igual material que el cuerpo cilíndrico, estando destinadas a irradiar el calor producido por la combustión. Este cuerpo cilíndrico va apoyado en un pedestal, también cilíndrico y de hierro colado, destinado a contener el combustible, en cuyo pedestal va colocada una parrilla oscilante, representada con el número 6, en forma de disco y con aberturas de forma especial, que permiten el paso de la cámara de aire existente debajo de ella. Esta cámara desempeña a su vez el oficio de cenicero. La parrilla 6, puede ser accionada a mano por medio de la palanca exterior destinada a este fin. El mencionado pedestal, va provisto de una puerta, n.º 4, por donde se efectúa la acción de sacar los residuos del combustible depositados en el cenicero. Igualmente va provista

20

25

30



35

de una abertura cilíndrica para la entrada del aire, regulable a voluntad por medio de una empuñadura accionada a rosca, estableciéndose así una corriente de aire en la cámara de combustión que facilitará el encendido y con la que se podrá, después regular la combustión y con ello la temperatura.

40

La Fig. 2ª nos muestra con los números 1 y 2 la cámara de combustión y las aletas de que hemos hablado. En la parte superior de este dibujo, está representada la tapa cilíndrica de la estufa, de diámetro algo mayor que el conjunto del cuerpo central. La tapa va provista de una chimenea, nº 8, y de un bota-chispas, nº 12, regulable a voluntad por medio de una palanca, nº 13. Al lado de la chimenea está situada la boca de carga, nº 9, cerrada con tapa de doble pestaña y bisagra de cierre, para evitar la salida de gases de la cámara de combustión.

45

50

La estufa cuyo registro se solicita, tiene grandes ventajas, de economía, facilidad en la regulación de temperatura, y máximo aprovechamiento del calor producido por el combustible, sobre las ya conocidas en el mercado. Además, está fabricada toda ella en acero, lo que hace que su duración sea ilimitada, y que su aspecto exterior sea pulcho y estético. Todas estas ventajas harán que la estufa que describimos obtenga una gran difusión en el mercado, y para prevenirse contra posible y fáciles imitaciones, se solicita a su favor un privilegio de explotación.

55

60

Hecha la descripción que antecede, es preciso añadir, que los detalles de realización de la idea expuesta, pueden variar, sin que por ello cambie la esencia de la invención que es la que se desprende de los párrafos que anteceden y la que se reivindica en la siguiente

NOTA

En resumen el MODELO DE UTILIDAD que se solicita, recae-

28577 27 OCT.



65

rá sobre las reivindicaciones siguientes:

70

1ª.- Nueva estufa metálica con aletas verticales y parrillas oscilantes, caracterizada porque consta esencialmente de un cuerpo cilíndrico vertical, que puede ser de hierro fundido o cualquier otro material adecuado, al cual van solidariamente unidas, en sentido vertical, unas aletas en número indeterminado, de igual material que el cuerpo cilíndrico, estando destinadas a irradiar el calor producido en la combustión.

75

2ª.- Nueva estufa metálica con aletas verticales y parrillas oscilantes, según la reivindicación 1ª, caracterizada porque el cuerpo central va apoyado sobre un pedestal, también cilíndrico y de hierro colado, destinado a contener el combustible, en cuyo pedestal va colocada una parrilla oscilante, en forma de disco y con aberturas de forma especial, que permiten el paso del aire de la cámara existente debajo de ella, que a la vez desempeña el oficio de cenicero, cuya parrilla puede ser accionada a mano, por medio de la palanca exterior destinada a este fin.

80

85

3ª.- Nueva estufa metálica con aletas verticales y parrillas oscilantes, según reivindicaciones anteriores, caracterizada porque el pedestal va provisto de una puerta, por donde se efectúa la acción de sacar los residuos del combustible, depositados en el cenicero, y de una abertura cilíndrica para la entrada del aire, regulable a voluntad por medio de una empuñadura accionada a rosca, estableciéndose así una corriente de aire con la cámara de combustión que facilitará el encendido y con la que se podrá después, regular la combustión y con ello la temperatura.

90

95

4ª.- Nueva estufa metálica con aletas verticales y parrillas oscilantes, según reivindicaciones anteriores, caracterizada porque la cámara de combustión va provista de una tapa

28577 270



100

cilíndrica, de diámetro algo mayor que el del conjunto de la cámara y sus aletas, en la cual está situada la chimenea, provista de un bota chispas, regulable a voluntad, por medio de una palanca y de una boca de carga, que va cerrada con tapa de doble pestaña y bisagra de cierre, para evitar la salida de gases de la cámara de combustión.

105

5ª.- Se reivindica, por último, como objeto sobre el que ha de recaer el MODELO DE UTILIDAD, que se solicita, "NUEVA ESTUFA METÁLICA CON ALETAS VERTICALES Y PARRILLAS OSCILANTES".-

110

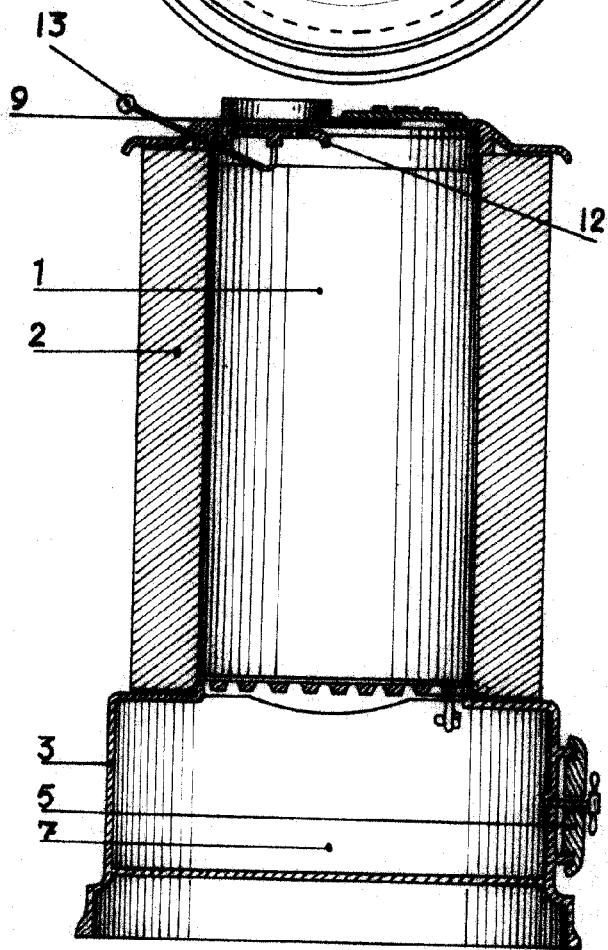
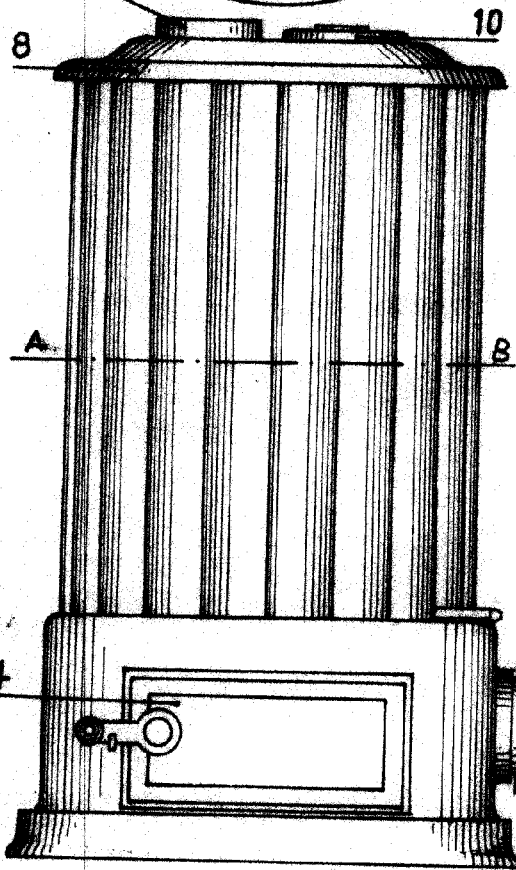
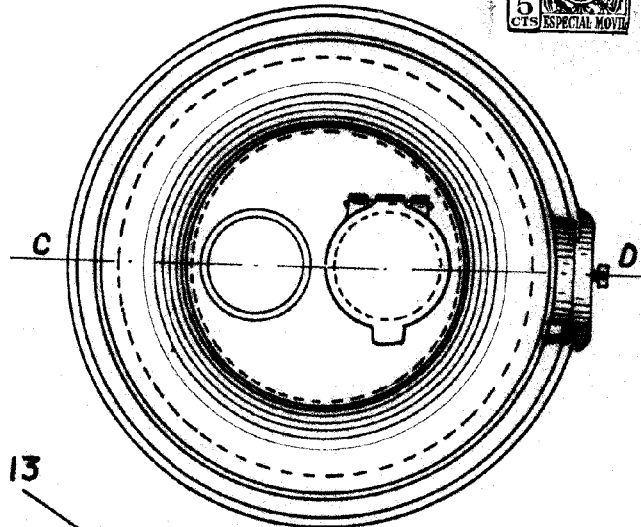
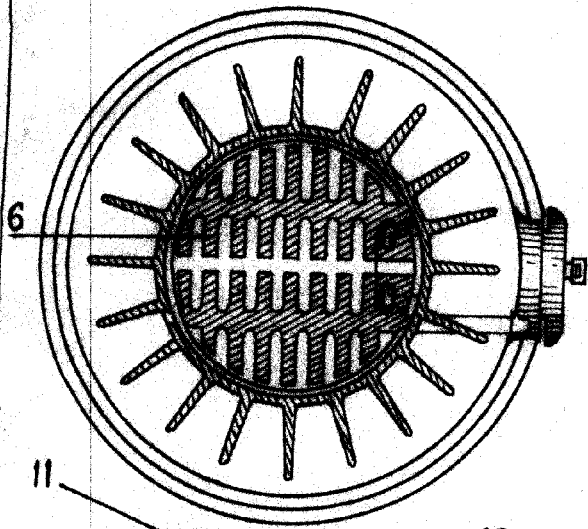
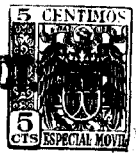
Todo conforme queda descrito en la presente memoria que consta de cinco páginas escritas a máquina y dibujo que se acompaña.

Madrid 27 de Octubre de 1951.

ALFONSO UNGRIA

28577

2700



ESCALA VARIABLE

MADRID, 27 DE octubre DE 1951.

ALFONSO URRUTIA

Urrutia