

27 OCT



28571

MEMORIA DESCRIPTIVA

que se acompaña

a la solicitud de

un MODELO DE UTILIDAD, por veinte años en España,

a favor de

DON JUAN MOJEDANO TOLOSA y DON GEORGES BENTEJAC, residen-
tes en San Sebastián (Guipúzcoa), calle de Prim, nº 34,

p o r

»FILTRO APLICABLE A TODA CLASE DE GRIFOS»

Inventores: Don Juan Mojedano Tolosa y Don Georges Bente-
jac, de nacionalidad española y francesa; res-
pectivamente.



5

La invención a que se refiere la presente memoria, constituye una novedad industrial, con características y ventajas que la hacen merecedora del privilegio de explotación exclusiva que por ella se solicita, de acuerdo con las prescripciones del Estatuto vigente de la Propiedad Industrial de 26 de Julio de 1929, texto refundido, publicado el 30 de Abril de 1930.

10

La finalidad del objeto que vamos a describir es la de proporcionar en todo momento un agua tan pura como la del mejor manantial, con solo aplicar un pequeño filtro al grifo de agua corriente.

15

El dibujo que se adjunta representa el filtro a que nos referimos, que consta esencialmente de un pequeño recipiente cilíndrico, que puede ser de materia plástica blanca o cualquier otro material adecuado, nº 1, provisto en su parte superior de una boquilla nº 2, que tiene dos tornillos, nº 3, encargados de adaptar el diametro de la misma al del grifo, al mismo tiempo que de sujetar el filtro al mencionado grifo; el cuerpo central nº 1, se prolonga por su parte inferior por un cuerpo en forma de embudo, por donde saldrá el agua filtrada. Este recipiente contiene en su interior una masa filtrante que puede ser un cartucho de carbón activo reforzado, impregnado de plata coloidal, que tiene un poderoso poder microbicida, completado por elementos generadores de efecto galvánico.

20

25

30

La Fig. 2ª del mencionado dibujo, representa una variante de realización de la idea que describimos, según la cual el filtro puede estar ramificado en dos brazos, que parten de un tubo horizontal, nº 5, aplicado por medio de una rosca a la boquilla sujeta al grifo. Estos brazos van provistos en sus extremos de roscas destinadas a aplicar en ellas respectivamente el filtro, nº 1, que proporcionará agua filtrada



y un tapón sin materia filtrante, por donde saldrá el agua natural sin filtrar.

35

La ventaja del filtro a que nos referimos es la de ser de reducido tamaño, lo que le hace ser muy manejable y de muy fácil aplicación a cualquier grifo que se desee, gracias a sus tornillos de ajuste. Además, la materia filtrante de que vá provisto, proporciona un agua totalmente desprovista de impurezas y de partículas calcáreas y orgánicas que esta pudiera llevar en suspensión. Incluso si el agua tuviera algún sabor a cloro, este sería suprimido después de la filtración. Es inútil encarecer la gran utilidad de este filtro dada su sencillez y facilidad de aplicación, como indispensable medida de higiene en toda casa.

40

45

Se deduce de lo que antecede que el objeto a que nos referimos tiene considerables ventajas, por lo que esté llamado a obtener una gran difusión en el mercado y para prevenirse contra posibles y fáciles imitaciones, se solicita a su favor un privilegio de explotación.

50

Hecha la descripción que antecede es preciso añadir, que los detalles de realización de la idea expuesta, así como los materiales de que esté construída, pueden variar, sin que por ello se altere la esencia de la invención que es la que se desprende de los párrafos que anteceden y la que se reivindica en la siguiente

55

NOTA

En resumen: el MODELO DE UTILIDAD que se solicita, recaerá sobre las reivindicaciones siguientes:

60

1ª.- FILTRO APLICABLE A TODA CLASE DE GRIFOS, caracterizado porque consiste en un pequeño recipiente cilíndrico, que puede ser de materia plástica blanca o cualquier otro material adecuado, que está provista en su parte superior de una boquilla que tiene dos tornillos encargados de adaptar el

27 OCT 1951



65

diámetro de la misma al del tubo del grifo y se prolonga por su parte inferior por un tubo en forma de embudo por donde saldrá el agua filtrada.

70

2^a.- Filtro aplicable a toda clase de grifos, según la reivindicación 1^a, caracterizado porque contiene en su interior una masa filtrante que puede ser un cartucho de carbón activo reforzado, impregnado de plata coloidal, de poderoso poder microbicida, que despojará al agua de todas sus impurezas y partículas calcáreas e incluso del sabor a cloro si esta lo tuviera.

75

3^a.- Filtro aplicable a toda clase de grifos, según las reivindicaciones anteriores, caracterizado porque según una variante de realización del mismo, este puede estar ramificado en dos brazos, que parten de un tubo horizontal, aplicado por medio de una rosca a la boquilla sujeta al grifo; yendo provistos estos brazos en sus extremos de roscas destinadas a aplicar en ellas respectivamente el filtro que proporcionará agua filtrada y un tapón, sin materia filtrante, por donde saldrá el agua natural sin filtrar.

80

85

4^a.- Se reivindica por último, como objeto sobre el que ha de recaer el MODELO DE UTILIDAD, que se solicita, "FILTRO APLICABLE A TODA CLASE DE GRIFOS".

90

Todo conforme queda descrito en la presente memoria, que consta de cuatro páginas escritas a máquina y dibujos que se acompañan.

Madrid 27 de Octubre de 1951.

ALFONSO UNGRIA

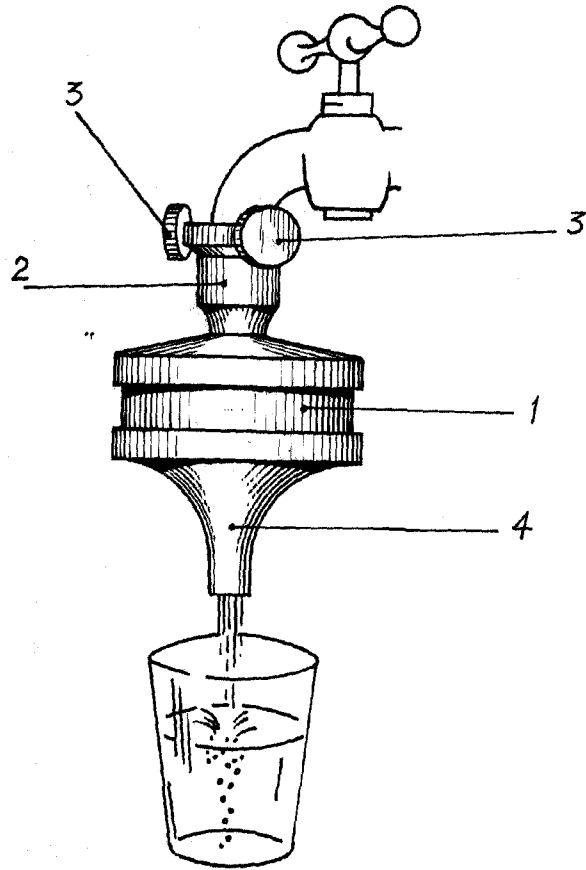


FIG. 1ª

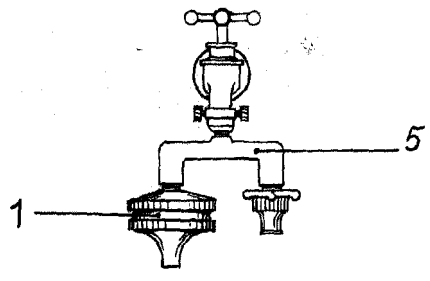


FIG. 2ª

ES COTIZABLE
MADRID, 22 de octubre DE 1911.
ALFONSO UNGRIG