

28564



MEMORIA DESCRIPTIVA

que se acompaña a una solicitud de MODELO DE UTILIDAD, por veinte años, para España y Posesiones, para: "JUEGO DE PORTALAMPARAS PARA TUBOS FLUORESCENTES", en favor de la r.s. UNION COMERCIAL HISPANO AMERICANA, S.A. (UCHASA), de nacionalidad española y residente en MADRID, calle de Victor Pradera, núm 48.-

Los respectivos terminales eléctricos de los tubos de luz fluorescente se encuentran en los extremos de los mismos, particularidad que exige un juego de portálámparas que conecte ambos polos, positivo y negativo, a su correspondiente electrodo, a la vez que deja sujeto o acoplado el tubo de fluorescencia.

Este acoplamiento, ofrece algunas dificultades producidas por frecuentes diferencias de longitud de los tubos y no es perfecto porque la falta de presión en los electrodos origina deficientes contactos para el paso de la corriente eléctrica. Una diferencia de largo de esca-



ses milímetros es bastante para repercutir en estas anomalías y por consiguiente capaz de hacer retocar o modificar la instalación de los portalámparas.

15 La presente invención, que se contrae a un especial juego de portalámparas, por su disposición de adaptación a los tubos de fluorescencia, corrige con eficacia dichas contrariedades, siendo su descriptiva la que sigue:

20 El plano que se incluye muestra, de una manera gráfica, este juego especial de portalámparas, representándolo en la figura 1ª, completo y con el detalle en una de sus piezas del medio de sujeción y contacto; en la figura 2ª, esta pieza especial de frente; en la figura 3ª, la chapa interior de contacto, y en la figura 4ª, una
25 vista en sección de la misma, con su mecanismo interior.

Consiste en que una (A) de las dos partes que comprende este juego especial de portalámparas está constituida por un cuerpo principal (1) donde va la respectiva
30 conexión, el cual está cerrado por medio de la tapa posterior (2); en su parte frontal existe un cilindro movable (3), que puede deslizarse hacia el interior, dado que el referido cuerpo principal le acoge en una especie de ajustado hueco cilíndrico, en donde va dispuesto un adecuado muelle de expansión (8) que le expulsa
35 hacia el exterior, lo que impide un reborde que lleva y que hace de tope en la arista del hueco mencionado; esta pieza cilíndrica es hueca, abierta por atrás y con un pequeño orificio por delante, en cuyo fondo está el contacto metálico y eléctrico (4), por donde se introduce o
40 enchufa el extremo o terminal del tubo fluorescente. Interiormente en el fondo, encajada en la tapa posterior aludida, va una chapa metálica (7) que en su parte baja

28564

2708



45 dobla en ángulo recto, donde recibe a rosca un tornillo
(10) que destinado para conexión, está descubierto por
abajo en la entrada de cables (6) a este fin; desde di-
cha chapa, las corriente pasa al orificio de contacto
citado, a través del muelle de expansión, el que sirve
50 de conductor del fluido eléctrico a la vez que su fuer-
za expansiva oprime y empuja hacia afuera al cilindro
movible, que entra en el cuerpo principal al presionar-
le, desde el exterior, venciendo la resistencia del re-
petido muelle. La sujeción de la tapa posterior se efec-
túa mediante un tornillo de aprieto (9) que entra y se
55 apoya en el orificio frontal (5).

La otra parte complementaria (B) del portalámpa-
ras es de iguales características, a excepción de la pie-
za cilíndrica movible que no lleva, lo que determina una
conexión completamente fija; por lo tanto, está formada
60 por el cuerpo principal (1') con el orificio (4') de aco-
plamiento del tubo, la entrada de cables (6') y las otras
partes precisas para la conexión eléctrica.

Es de comprender, que al entrar más o menos el re-
ferido cilindro movible que dispone una de las dos partes
65 que componen el portalámparas, éste se ajustará perfecta-
mente a cada tubo de luz de fluorescencia, aunque las di-
mensiones de los mismos no sean exactamente iguales, y
proporcionando al propio tiempo que una gran sujeción,
un inmejorable punto de contacto o de conexión.

70

NOTA.- Descrito suficientemente cuanto precede, solo res-
ta consignar que lo que se declara como nuevo, propio y
útil de la entidad solicitante, es lo contenido en las
siguientes

28564²⁷⁰



75

REIVINDICACIONES

80

85

90

95

1.- Juego de portalámparas para tubos fluorescentes, que se caracteriza porque de las dos partes que lo complementan para sujeción y conexión de los tubos, una de ellas lleva en el cuerpo principal un hueco o abertura cilíndrica que acoge a un ajustado cilindro móvil, hueco, abierto y con ligero reborde por atrás y con un pequeño orificio, y en su fondo un contacto metálico, por su parte frontal; dicho cuerpo principal va provisto de una tapa posterior, asegurada por un tornillo de sujeción, en cuyo fondo interior de esta tapa, va encajada una chapa metálica que en su parte baja dobla en ángulo recto, donde recibe a rosca un tornillo destinado para la conexión, el que está descubierto por abajo en la entrada de los cables; entre dicha chapa metálica conectada a la red y el contacto metálico en el fondo del orificio central de la pieza cilíndrica móvil, donde se introduce o enchufa uno de los extremos de los tubos fluorescentes, va dispuesto un adecuado muelle metálico de expansión, que presiona al cilindro hacia el exterior y sirve a su vez de conductor del fluido eléctrico.

2.- "JUEGO DE PORTALAMPARAS PARA TUBOS FLUORESCENTES".

Todo según queda descrito en la presente memoria, que consta de cuatro hojas foliadas y mecanografiadas por una sola cara, con noventa y ocho líneas y dibujo que se acompaña.

Madrid, a 27 de octubre de 1.951

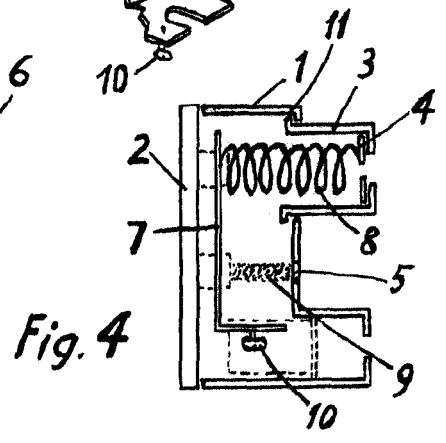
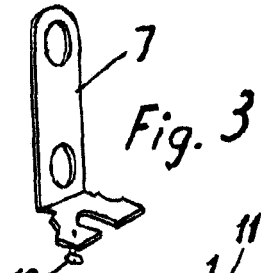
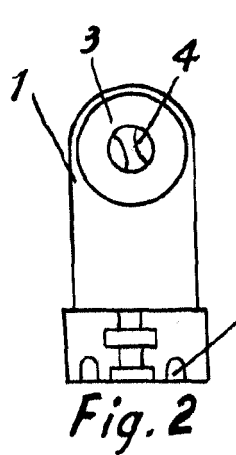
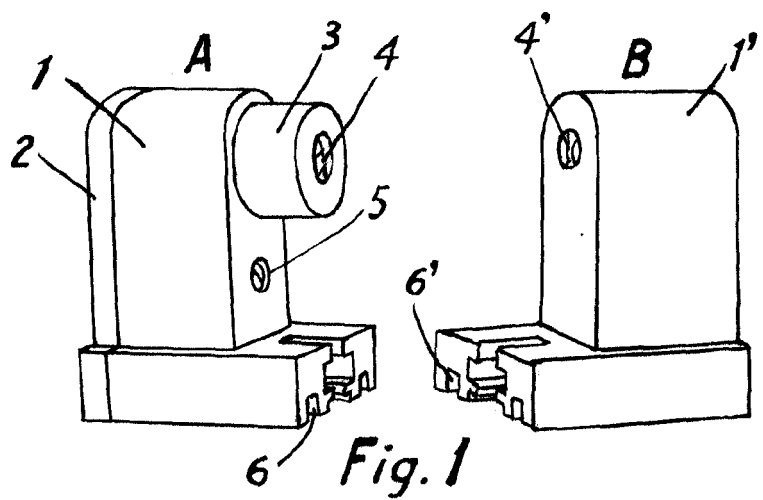
P.A;

[Handwritten Signature]
EL AGENTE OFICIAL.-

28564

28564

2705



Madrid 27 Octubre 1951

Escala variable

[Handwritten signature]