

28542



MODELO DE UTILIDAD
por VEINTE años
en ESPAÑA

solicitado a favor de D^a Maria de Bernardo in Faglia,
de nacionalidad italiana, domiciliada en Chiari (Bres-
cia), Italia,

por

====: "APARATO PARA LA IRRIGACION DE LOS SENOS"====

~~~~~

MEMORIA DESCRIPTIVA  
=====

El Modelo de Utilidad a que se refiere la presen-  
te Memoria Descriptiva y los dibujos anexos, está destina-  
do, a garantizar los derechos a la exclusiva fabricación,  
venta y explotación en España, sus colonias y Protectora-  
do, de un nuevo aparato para la irrigación de los senos  
mediante el cual se favorece su desarrollo, dandoles  
mayor firmeza, por lo que el presente aparato, consti-  
tuye un objeto de gran utilidad para la belleza femeni-



10

na, siendo por esto acreedor a la protección que se solicita.

15

20

25

El aparato a que nos venimos refiriendo, consiste en un casquete metálico cuya configuración interna se adaptará a la anatomía del seno femenino, teniendo su cúpula descubierta y el resto de sus paredes cubiertas por un anillo del cual se unen al casquete solamente los bordes, quedando entre ambas piezas un espacio comunicado con el exterior por un tubo. El casquete tiene en sus paredes internas una pluralidad de finos orificios que ocupan sólo las paredes del espacio hueco, cuyos orificios pone en comunicación dicho espacio del aparato, con el espacio o hueco central en donde va alojado el seno, de modo que, el líquido irrigador rocíe dicho seno, saliendo después por un conducto tubular que atravesando el casquete y su superpuesto anillo comunica el referido espacio central con el exterior a fin de dar escape al líquido.

30

35

Para facilitar la comprensión de las características generales anteriormente expuestas, se acompaña una lámina de dibujos, representando un caso de realización práctica de este aparato, bien entendido que, por aportarse dichos dibujos a título de ejemplo, no podrán servir para limitar el alcance de este registro puesto que <sup>en</sup> el tipo representado pueden introducirse variaciones constructivas de formas, dimensiones y materiales sin alterar sus puntos básicos característicos.

En la lámina de los dibujos, vemos representado el aparato en dos vistas en alzado: figs. 1 y 2;



40

una planta; Fig. 3; una sección: Fig. 4; y una vista en perspectiva Fig. 5, y sus diversas partes se hallan

señaladas como sigue: -1- es el casquete que en sus paredes laterales va provisto de los finos orificios

45

-2- distribuidos en alineación oblicua; -3- es el anillo envolvente del casco -1- que va montada sobre éste mediante soldado de sus bordes superiores, algo curvados, sobre la superficie y sus bordes inferiores a los bordes inferiores del repetido casco -1-, de modo que siendo mayor la pieza envolvente -3- que la envuelta -1-, quede entre ambas un espacio -4- (Fig.4).

50

En la pieza -3- y hacia su borde superior, dispone de un orificio en el que va montado por cualquier medio el tubo -5-, y cerca de su base existe el tubo -6- que atraviesa las dos piezas -1- y -3-.

55

Como complemento del aparato se dispone de dos tubos de caucho conectados a los tubos -5- y -6- y de una pera de goma conectada a uno de los tubos de goma.

60

El funcionamiento del aparato es bien sencillo: cargada la pera de goma de agua u otro líquido y acoplado el aparato a un seno, presionando la pera se hace llegar el líquido al espacio -4-, a través de los tubos de entrada -5- y del citado espacio -4- sale a presión por los orificios -2-, dando una ducha al seno después de lo cual escapa el líquido por el tubo -6-.

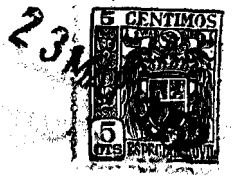
REIVINDICACIONES

=====

65

En el presente Modelo de Utilidad, se reivindica:

1º- Aparato para la irrigación de lossenos ca-



racterizado por un casquete metálico con finos orificios distribuidos convenientemente en sus paredes, laterales y su cúpula libre de ellos.

70

2º- Aparato para la irrigación de los senos, caracterizado por un espacio anular formado entre las paredes laterales del casquete de la reivindicación anterior y otra pieza anular que envuelve sólo sus laterales uniéndose a los bordes inferiores y a la superficie del casquete en el cual queda la cúpula al descubierto.

75

3º- Aparato para la irrigación de los senos, caracterizado por tener la entrada tubular de líquido situada lateralmente y hacia la parte superior de la pared extrema envolvente del casquete Y

80

4º- "APARATO PARA LA IRRIGACION DE LOS SENOS", de conformidad en un todo en lo descrito en la precedente Memoria y gráficamente representado en los adjuntos planos.

Esta Memoria consta de CUATRO hojas escritas o mecanografiadas por una sola cara, a doble espacio y en 85 LINEAS.

Valencia a 1 de Mayo de 1952.

Por autorización del interesado.

JOSE LOPEZ  
A. B.

25. r 42

28542

Fig. 1

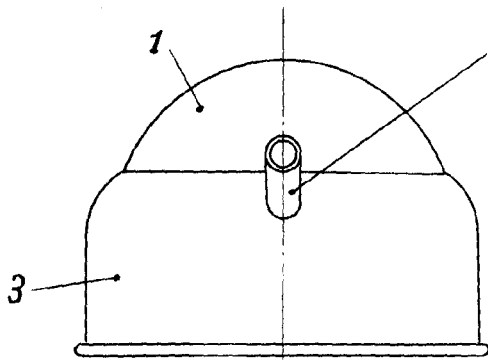


Fig. 2

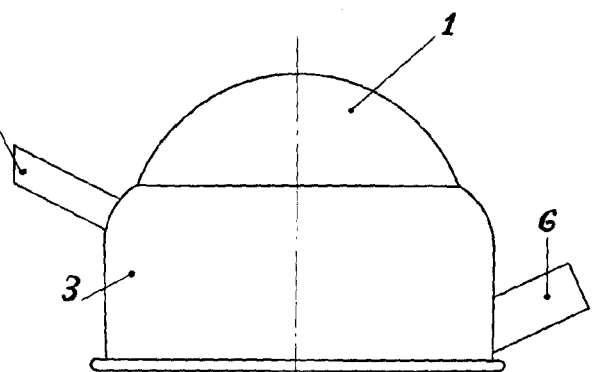


Fig. 3

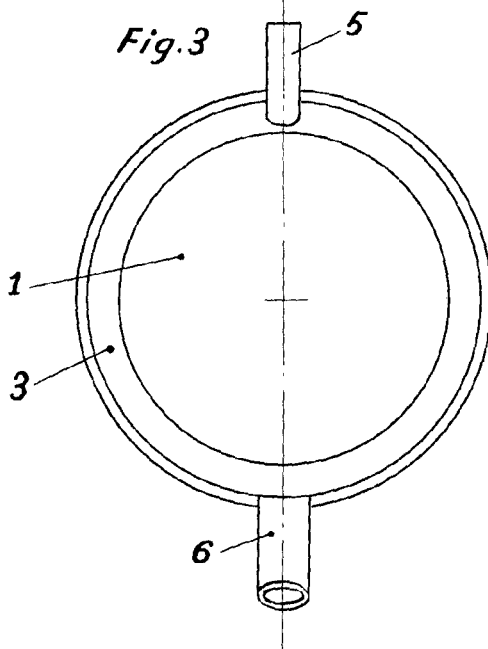


Fig. 4

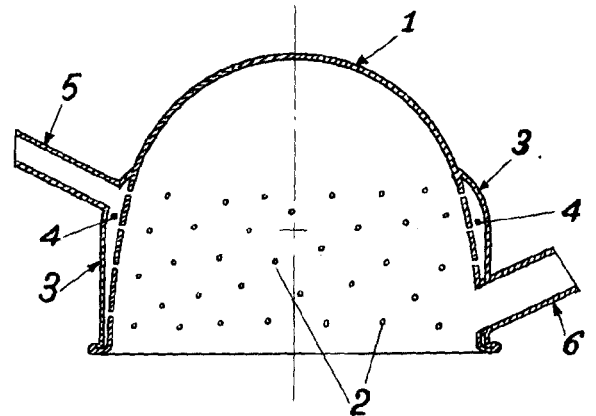
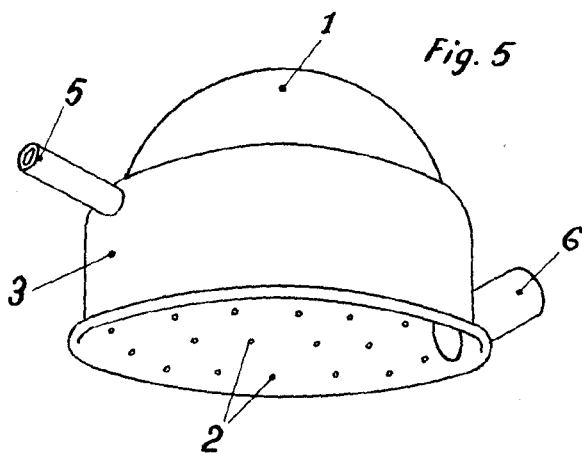


Fig. 5



VALENCIA, 20 OCTUBRE 1951

P. A.

ESCALA VARIABLE

28549

Fig. 6

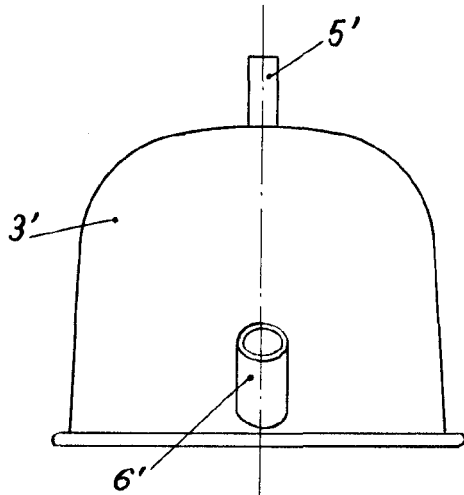


Fig. 7

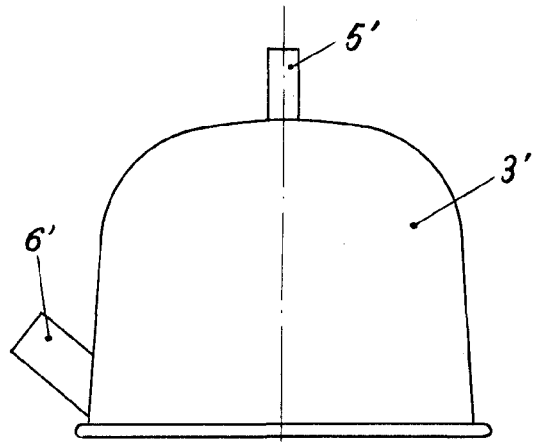


Fig. 8

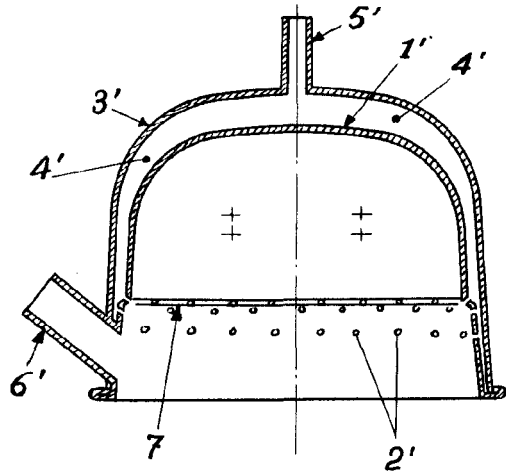
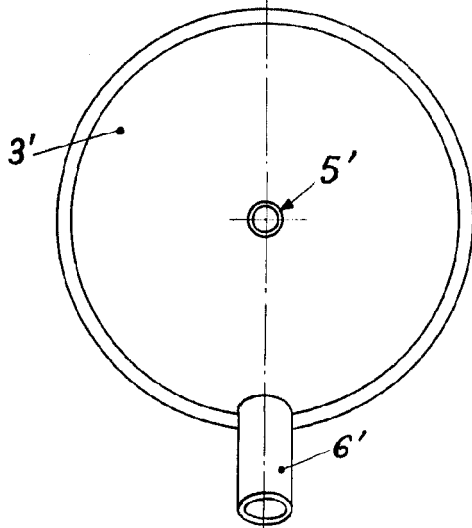
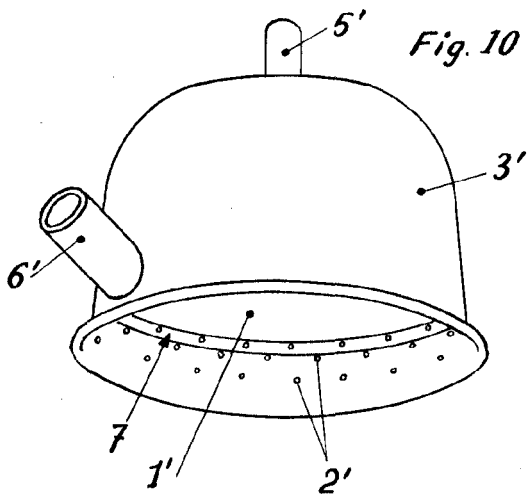


Fig. 9

Fig. 10



VALENCIA, 20 OCTUBRE 1951

P. A.

ESCALA VARIABLE