

2033
28533



MODELO DE UTILIDAD

por 20 años

por "UN CIERRE PERFECCIONADO Y HERMETICO ADAPTABLE A LA BOCA DE VASOS, FRASCOS Y VASIJAS EN GENERAL", a favor de D^a Mercedes Borrell Santó, de nacionalidad española, domiciliada en Barcelona, Pedro IV, 185, 2^o, 2^a.

=====

MEMORIA DESCRIPTIVA

En Italia se ha dado a conocer una nueva modalidad de cierre perfeccionado y hermético, muy útil y práctico para cerrar la boca de vasos, frascos y vasijas en general, que lo requieran.

5. Este cierre es nuevo en España, por lo que, la recurrente que se propone fabricarlo en nuestro país, solicita que se le garantice en su propiedad y explotación exclusiva mediante la concesión del Modelo de utilidad a que se refiere la presente memoria descriptiva.



10. Para mayor claridad expositiva nos referimos, a título de ejemplo, a los dibujos adjuntos, que muestran el vaso de adaptar el cierre a un vaso.

En los dibujos, -1- es el vaso, de boca ligeramente acampanada -2-, a la cual se adapta, entrándolo por la parte inferior, el elemento esencial del cierre, constituido por un anillo -3-, roscado exteriormente en -4-, con dos topes inferiores de asiento y maniobra -5-; a este anillo se rosca el tape -6-. La conicidad interior del anillo hace cierre hermético con el vaso; y por su parte por la rosca -4- el cierre es hermético con el tape -6-.

20. Este cierre puede resolverse, junto con el vaso totalmente en material plástico y a distintos colores.

Todo cuanto no afecte, altere, cambie o modifique la esencia del cierre descrito, será variable a los efectos legales del Modelo que se solicita.

25.

N O T A.

Se reivindica como objeto de este registro por Modelo de utilidad:

1.- Un cierre perfeccionado y hermético adaptable a la boca de vasos, frascos y vasijas en general, que se caracteriza por estar constituido por un anillo de superficie troncocónica interior para adaptarse al gollete acampanado del vaso o frasco; este anillo está roscado exteriormente para afianzar al tape del vaso o frasco; este anillo presenta dos o más topes inferiores salientes, por debajo de la rosca para servir de topes al tape; preferentemente el anillo, el tape y el vaso o frasco serán de material plástico irrompible, el anillo se ajusta al gollete del frasco desde abajo arriba; a este fin el gollete será ligeramente acampanado o abierto.

30.

35.

40.

Sean cuales fueren las circunstancias que concurren



con la esencialidad del Modelo de utilidad definido en la anterior reivindicación, cual objeto es:

45. 2.- "UN CIERRE PERFECCIONADO Y HERMETICO ADAPTABLE A LA BOCA DE VASOS, FRASCOS Y VASIJAS EN GENERAL".

Consta la presente memoria de tres hojas foliadas, mecanografiadas por una sola cara y del dibujo unido a la misma.

50. Barcelona ocho de octubre de mil novecientos cincuenta y uno.

P. A. de D^a Mercedes Borrrell Santó,

L. DURÁN
P. P.

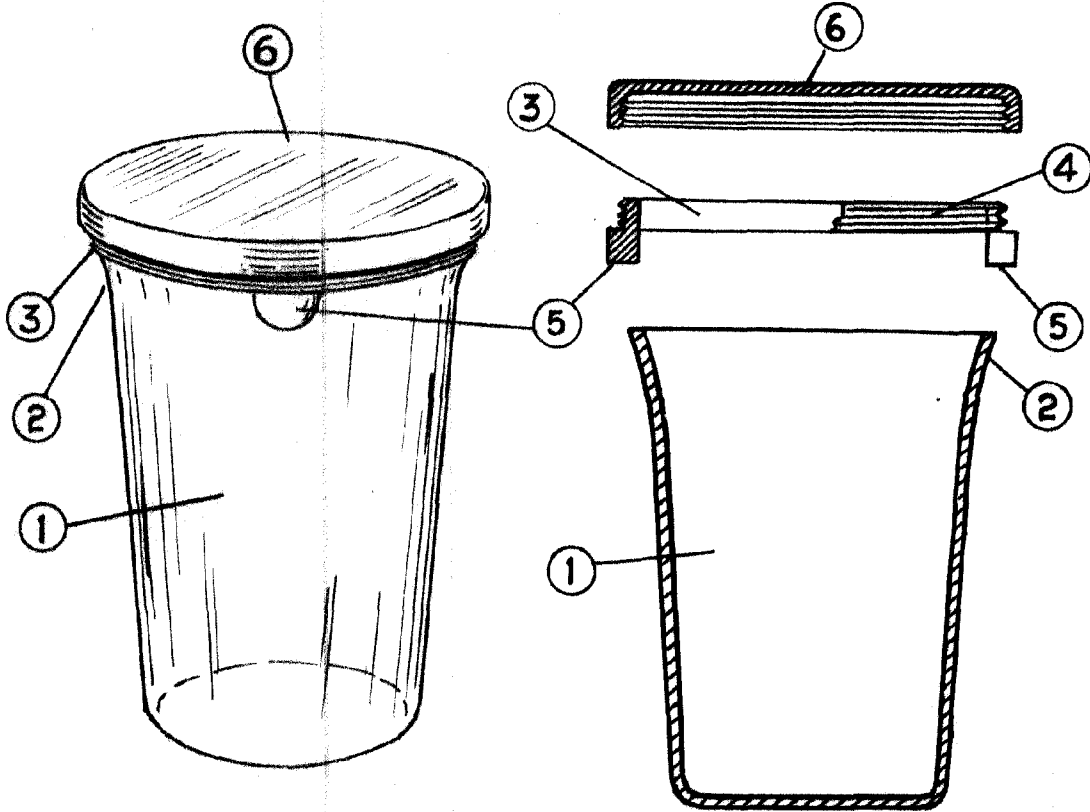


Fig. I

Fig. II

A handwritten signature in cursive script, likely the inventor's name, Mercedes Borrell Santó.

ESCALA VARIABLE