

28553

28529



MODELO DE UTILIDAD

por veinte años

a favor de Don Florencio COLLE
Liach, de nacionalidad cubana, residente en Barce-
lona, Avenida del Generalísimo Franco, número 512, por:

"UN DISPOSITIVO-ASIENTO DE QUITA Y PON"

MEMORIA DESCRIPTIVA

1 Son conocidos ya dispositivos mediante los cuales se
consigue dar cierta confortabilidad a los incómodos asien-
tos de gradas, tendidos y similares. Algunos de ellos lo
logran con perfección ciertamente notable. Sin embargo,
5 ofrecen el inconveniente de su complicación, causa de
posibles deterioros y resultan excesivamente costosos,
lo que dificulta su divulgación.

Con el modelo de dispositivo-asiento motivo del

28529 13



presente registro, se logra la misma eficiencia y servicio práctico que con los a que se ha hecho referencia y, en cambio, el dispositivo es de una simplicidad extrema al tiempo que ofrece notable resistencia, es prácticamente indeformable, de relativamente muy poco peso y económico de construcción:

Se caracteriza el nuevo modelo por estar constituido a base de un bastidor tubular continuo que en su porción delantera presenta una acentuada inflexión o resalto hacia abajo, que al adaptarse contra el frente o reborde de la grada o escalón, determina la posición correcta del dispositivo en cuestión:

Como ejemplo, para mejor comprensión del nuevo modelo -sin perjuicio de quedar sobreentendido que el haberlo no implica limitación, sino que lo motiva simplemente la claridad de exposición-, la descripción que sigue se hará haciendo referencia a los dibujos adjuntos que representan un dispositivo-asiento realizado según las características del modelo que se patenta:

En dichos dibujos:

La figura 1 corresponde a una proyección vertical frontal del conjunto del dispositivo;

La figura 2 es una proyección vertical lateral del dicho conjunto;

La 3 una proyección horizontal, y

La 4 una vista en perspectiva, siempre del propio conjunto.

Se caracteriza el nuevo dispositivo por la simplicidad de la contextura de su bastidor, constituido por una porción delantera 4-5-6, que presenta la inflexión o

2852930



5 resalto 5, que se continúa por ambos lados con dos res-
pectivos brazos laterales 3 y 7, que soportan el asiento
9, continuados a su vez en sendas ramas ascendentes, 2 y
6, inclinadas hacia atrás, que soportan el respaldo 10
y que enlazan, en la propia continuidad, con la porción
superior 1 que completa el bastidor, todo con adecuadas
relación de dimensiones y disposición conjunta, que de-
termina la estabilidad del dispositivo en posición de
uso:

10 El asiento propiamente dicho, 9, está constituido
por una o más tablas, plancha o planchas, o tira o tiras,
de madera, metal, cuero, plásticos u otro material apro-
piado, fijadas o sujetas a las correspondientes porciones
laterales horizontales 3 y 7 del bastidor.

15 El respaldo propiamente dicho, 10, está constituido
por una o más tablas, plancha o planchas, o tira o tiras,
de madera, metal, cuero, plásticos u otro material apropia-
do, fijadas o sujetas a las correspondientes porciones
laterales o ramas ascendentes 2 y 6 del bastidor.

20 El asiento, el respaldo, o ambos, pueden estar pro-
vistos de un mullido y tapizado.

25 Para su uso, bastará colocar el dispositivo-asiento,
rígido según es de ver, sobre el asiento que quiera con-
vertirse en confortable, haciendo que su inflexión de-
lantera 5 se aplique contra el borde del escalón, banco
o grada, y que las porciones 3 y 7 apoyen sobre el plano
del propio asiento. Con ello el asiento simple de la
grada o similar, queda dotado de asiento, 9, y respaldo,
10, propios, al tiempo que queda exactamente delimitado
30 y definido el espacio que corresponde al usuario, de me-

28529



do que no molesta al espectador situado en la fila inmediata posterior ni a los de los costados. Igualmente queda fijada la posición del usuario con respecto a su propio asiento, a los fines de conseguir que la vertical del centro de gravedad del conjunto silla-espectador pase siempre por el asiento, aun cuando el espectador se re-
cuesta en el respaldo, obteniéndose estabilidad perfecta tanto para asiento ocupado como sin ocupar.

Por el hecho de estar reducido el armazon, a un bastidor de tubo metálico continuo y por la disposición prevista, resulta de construcción fácil, ligera y resistente; permite suprimir tirantes, travesaños y tornapuntas de arriestramiento y facilita su limpieza a los fines higiénicos.

Por lo demás, y aparte de lo que en tal sentido se haya ya indicado, podrá ser variable en la realización práctica del nuevo modelo, todo cuanto revista caracter accesorio o circunstancial relativamente a lo que constituye la esencialidad del mismo.

20

N O T A

SE REIVINDICA :

1 - Un dispositivo-asiento de quita y pon, adaptable a gradas, tendidos y similares, que se caracteriza por un bastidor tubular continuo que en su porción delantera presenta una acentuada inflexión o resalto hacia abajo, que al adaptarse contra el frente o reborde de la grada

25



o escalón, determina la posición correcta del dispositivo en cuestión.

2 - Un dispositivo-asiento de quita y pon, según reivindicación 1, caracterizado por la simplicidad de la textura de su bastidor, constituido por una porción delantera, que presenta la inflexión o resalto consignados en 1, que se continúa por ambos lados en dos respectivos brazos laterales, que soportan el asiento, continuados a su vez en sendas ramas ascendentes inclinadas hacia atrás, que soportan el respaldo y que enlazan, en la propia continuidad, con la porción superior que completa el bastidor, con adecuadas relaciones de dimensiones y disposición conjunta, que determinan la estabilidad del dispositivo en su posición de uso.

3 - Un dispositivo-asiento de quita y pon, según reivindicaciones 1 y 2, en el que el asiento propiamente dicho está constituido por una o más tablas, plancha o planchas, o tira o tiras, de madera, metal, cuero, plásticos u otro material apropiado, fijadas o sujetas a las correspondientes porciones laterales horizontales del bastidor.

4 - Un dispositivo-asiento de quita y pon, según reivindicaciones precedentes, en el que el respaldo propiamente dicho está constituido por una o más tablas, plancha o planchas, o tira o tiras, de madera, metal, cuero, plásticos u otro material apropiado, fijadas o sujetas a las correspondientes porciones laterales o ramas ascendentes del bastidor.

5 - Un dispositivo-asiento de quita y pon, según cualquiera de las reivindicaciones precedentes, en el que el asiento, el respaldo, o ambos, pueden estar provistos de un

28529



mullido y tapizado:

6 - Un dispositivo-asiento de quita y pon.

5

Consta la presente Memoria Descriptiva de seis hojas mecanografiadas, escritas por una sola cara, numeradas del 1 al 6 y con sus líneas numeradas, a su vez, de cinco en cinco y de una hoja con dibujos, anexa:

Barcelona, 13 octubre 1951
P.A:

28599

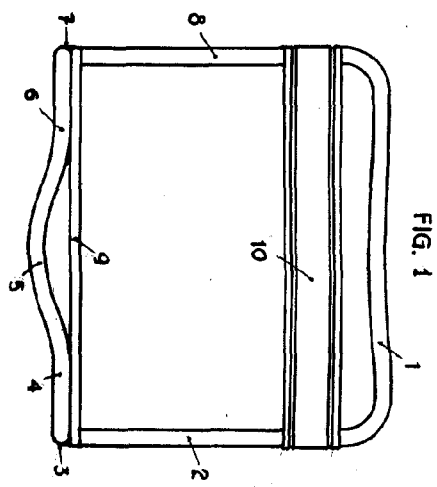
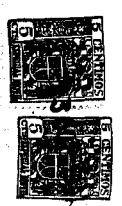


FIG. 1

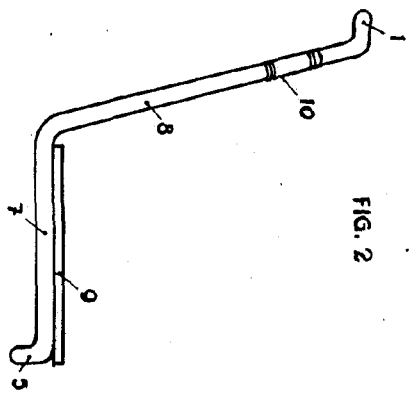


FIG. 2

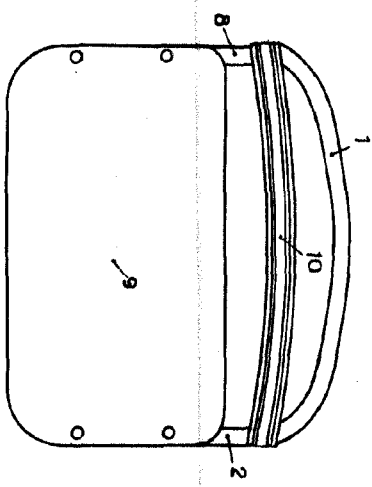


FIG. 3

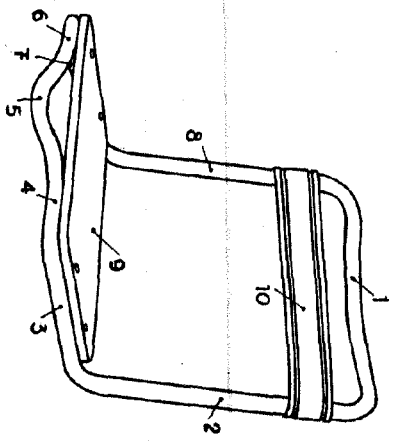


FIG. 4

ESCALA VARIABLE

Barcelona, 11 octubre 1961
P.A.