

28519

27 SEP



M O D E L O
D E
U T I L I D A D

a favor de Don PEDRO JODAR ALMANSA y Don JUAN CULLELL
CARROGGIO, ambos de nacionalidad española, residentes
en Barcelona, calle Valencia, 261, 2^a, 2^a, por "SOPORTE
PARA MICROTELÉFONO".

- . -

MEMORIA DESCRIPTIVA

La presente invención se refiere a un soporte
para microteléfono que, resuelto en forma sencilla y
práctica, satisface la preocupación de atender el teléfo-
no permitiendo el libre movimiento de ambas manos, bien
5. sea para la cómoda toma de datos por la escritura o bien
para la búsqueda de aquéllos que se pidan.

El soporte para microteléfono objeto de la in-
vención consiste esencialmente en una pieza semicilíndrica
hueca, con dos zonas de diámetro distinto, fijo al extre-
mo de una varilla o tubo deslizable a voluntad en forma
10.



telescópica, en el interior de otro y otros tubos el mayor de los cuales queda fijo a un pequeño pupitre, donde pueden escribirse cómodamente, en el caso de estar el teléfono fijo a la pared, o en el interior de una pequeña caja en la que se coloca el teléfono, en el caso de que se trate de un aparato de sobremesa.

Para la mejor comprensión de la presente memoria descriptiva y tan sólo a título de ejemplo, se acompaña un dibujo en el que se representan una forma de realización del soporte para microteléfono objeto de la invención. En dicho dibujo la figura 1 representa una vista del soporte para microteléfono propiamente dicho; la figura 2, una vista del mismo tal y como queda montado para un teléfono de pared; y la figura 3, la correspondiente a un teléfono de sobremesa.

En el dibujo aludido, el soporte para teléfono está constituido por la pieza -1- de cualquier material, formada por una lámina curvada en forma semi cilíndrica con dos zonas -2- y -3- de distinto diámetro, que constituye el soporte en que se apoya el auricular -4- del microteléfono -5- (figuras 2 y 3).

La pieza -1- está fija, en posición conveniente según la realización que se considere, al extremo de una varilla o tubo -6- de suficiente rigidez, la cual puede deslizarse a presión, a voluntad, en el interior de un tubo -7-, que, a su vez puede deslizarse en el interior de otro tubo -8- hasta alcanzar la altura necesaria para permitir una cómoda posición del que use el microteléfono

27 SEP



-5- en la que el auricular -4- ²⁸⁵¹⁹ micrófono -9-, quedan respectivamente frente al oído y boca de quien lo maneje. Este último tubo -8- va fijo, ya a un pequeño pupitre -10- en el caso de un teléfono mural (figura 2) o bien en el interior de una pequeña caja -11- en la que se aloja el teléfono, en el caso de tratarse de un aparato de sobremesa (figura 3).

5. Como se deduce de la precedente descripción, el manejo del soporte, una vez colocado según una de las dos realizaciones representadas, es el siguiente:

10. Se tira de la pieza -1- hasta que saliendo convenientemente la varilla -6- y tubo -7- quede a la altura adecuada para la persona que lo maneja, en cuyo momento se coloca el auricular -4- sobre aquel soporte -1- y queda colgado de él mientras dure la conversación, permitiendo el libre movimiento de las manos para lo que se desee, terminada la cual se descuelga el microteléfono -5- colocándolo en su sitio, y se introduce la varilla -6- en el tubo -7- y éste en el -8-. Cabe prever cualquier variante en la realización del soporte telescópico, que podrá ser a base de dos o más piezas deslizables.

15. Queda previsto, asimismo, disponer el tubo inferior o de base en forma articulable con relación a su soporte, ya sea solamente en un plano vertical o en forma de rótula, para variar a voluntad su ángulo de inclinación respecto al pupitre o soporte del aparato telefónico.

20. Serán independientes del objeto de la presente invención los materiales utilizados en la construcción

25.

28519⁸⁷ SEP.



del soporte, como asimismo su forma y dimensiones, tanto absolutas como relativas y, en general, todo cuanto no altere o modifique su esencialidad.

- . -

N O T A

Se reivindica como objeto del presente modelo

5. de utilidad:-

1. Soporte para microteléfono, que consiste esencialmente en un brazo extensible en forma telescópica, fijado por un extremo a un pupitre de pared o a una caja que aloja el teléfono, según se trate de un aparato mural

10. o de sobremesa, cuyo brazo es portador en el extremo opuesto de un elemento adecuado para recibir y soportar el auricular.

2. Soporte para microteléfono.

15. La presente memoria consta de cuatro hojas foliadas, escritas por una sola cara.

Barcelona, a 27 de septiembre de 1951.

Pedro JODAR DE BNSA y
Juan CULLELL CARROGGIO

p.a.

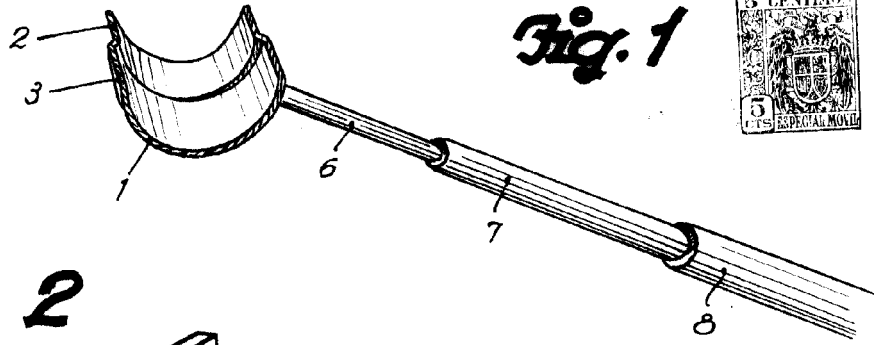
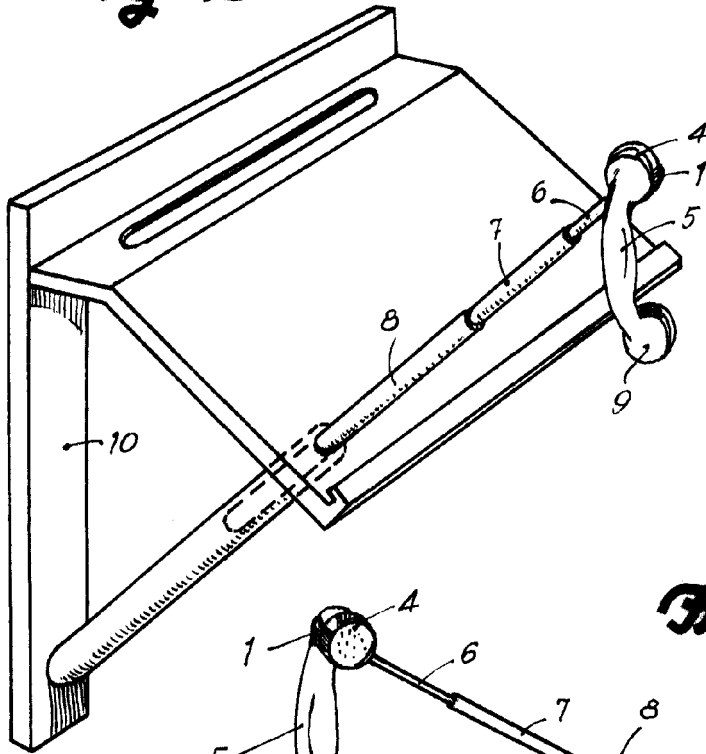


Fig. 1



Fig. 2



28519

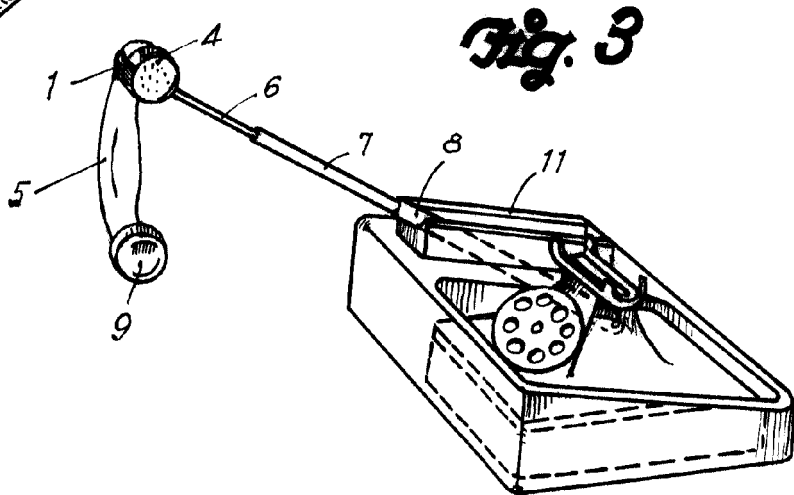


Fig. 3

Barcelona, 27 Septiembre 1951
Pedro Jodar Almansa
Juan Culléll Carroggio
p.a.