

28496



H/V.

Memoria Descriptiva

para

un modelo de utilidad

a favor de

Don Luis Arribas Sánchez,
de nacionalidad española

residente en

Bilbao (Vizcaya) Heros, 15

por:

" MÁQUINA DE AFEITAR ELÉCTRICA "

=====

98496



1.-

5 El presente modelo de utilidad se refiere a una máquina de afeitar eléctrica, en la que el conocido peine que trabaja horizontalmente está sustituido por un dispositivo rotativo, que es el que efectúa el corte, realizándolo en forma circular.

10 Además la disposición que se da al conjunto permite el mejor acoplamiento de la máquina a la forma de la mano, yendo dispuesto el dispositivo rotatorio de corte de modo que su eje es perpendicular a la mano, con lo que aquel puede aplicarse con toda comodidad a la cara para realizar el afeitado, teniendo la máquina perfectamente sujeta.

15 En el cuerpo de ésta, que tiene forma apropiada para adaptarse como se ha dicho a la mano, se aloja un motor eléctrico de características convenientes, el cual, mediante transmisiones adecuadas, hace girar una pieza, que a su vez arrastra en su movimiento a un vástago, montado en ella a bayoneta e impulsado hacia el exterior por un muelle, de modo que a la herramienta rotatoria que mueve la aprieta contra su anillo de sujeción.

20 Tal herramienta tiene varios brazos dirigidos primero en prolongación de su disco o parte central y que después se desvían en ángulo recto, para terminar en biseles que presentan los correspondientes filos que realizan el corte. Tal herramienta va cubierta por un casquillo, que tiene una parte anular ranurada radialmente que coincide con los indicados filos, yendo sujeto este casquillo, con la herramienta encajada en su interior y montada en el extremo del vástago.

25



5 citado, por un anillo, que rosca en la extremidad de un apéndice, que al erecto lleva el cuerpo de la máquina como se ha indicado. Ese apéndice presenta unas ventanas de aireación y salida de residuos, que pueden o nó a voluntad coincidir con las practicadas en un anillo que le rodea.

Complementa la máquina el cable portador de la corriente, que por un extremo va unido a ella y por el otro a un enchufe de forma adecuada.

10 Dentro de las reivindicaciones que se establecen pueden construirse máquinas de los materiales que se estimen oportunos y con las formas y dimensiones que se consideren pertinentes; pero como tales variaciones, así como las que puedan hacerse en detalles de presentación u organización, no afectan a la esencialidad reivindicada, las máquinas que se construyan con cualesquiera de esas modificaciones no serán sino
15 variantes, igualmente comprendidas y protegidas por el presente registro.

20 En esta idea las adjuntas figuras corresponden únicamente a una forma de ejecución preferente, que no tiene carácter alguno limitativo y se presenta únicamente a título de ejemplo de realización, que concrete cuanto se dice en esta memoria descriptiva.

25 La fig. 1 representa en la parte superior la vista lateral de una máquina de arcitar eléctrica, establecida de acuerdo con el modelo que se reivindica, y en la parte inferior el enchufe, también visto de costado de la misma.

La fig. 2 muestra las vistas de ambos elementos por sus lados de trabajo, es decir, la máquina por el del



dispositivo afeitador y el enchufe por el de las clavijas.

La fig. 3 presenta la proyección en planta y sección del anillo que sujeta al dispositivo cortador.

5 La fig. 4, también en proyección en planta y sección diametral, corresponde al casquillo ranurado radialmente que cubre a la herramienta propiamente dicha.

La fig. 5, de modo análogo, que las anteriores se refiere a dicha herramienta.

10 Con referencia a tales figuras y a los números que sobre ellas designan las distintas partes y detalles de la máquina representada su descripción es como sigue:

15 El cuerpo 1 tiene la forma mas adecuada para ajustarse perfectamente en el hueco de la mano, con el cable 7 hacia la muñeca y quedando el dispositivo cortador cómodamente del lado que abre la mano para, poderle aplicar en la cara y realizar el afeitado con la mayor facilidad.

20 En el interior de ese cuerpo va alojado el motor eléctrico de características adecuadas, que recibe la corriente por el cable 7, que a su vez la toma por las clavijas 9 del enchufe 8. Las entradas del cable, en el citado enchufe y en la máquina, están protegidas por tubos flexibles 6.

25 El dispositivo cortador se compone de la herramienta propiamente dicha 10, que tiene los filos 11 en los extremos de los biseles de sus brazos y va cubierta por el casquillo 5 ranurado radialmente para dar paso a los pelos que aquella en su giro corta. Tal conjunto va sujeto a su vez por el anillo 4, que atornilla en la rosca del apéndice que al efecto presenta el cuerpo 1.

28498



4.-

5 En su centro la herramienta 10 lleva un vadiado rectangular 12 en el que entra el extremo, de sección de la misma forma, de un vástago que gira con una pieza, a la que a su vez transmite movimiento el motor; siendo la unión entre tal vástago y esa pieza a bayoneta y estando aquel impulsado por un muelle de modo que su posición puede modificarse axialmente según convenga a la que se dé a la herramienta al apretar más o menos el anillo 4.

10 El apéndice lleva dos ventanas laterales de aireación y salida de los pelos, que pueden o nó a voluntad coincidir con las ventanas 3 del anillo 2 que le rodea.

15 Además, la máquina va provista de una tapa que encaja en la parte exterior del anillo 4, cubriendo el conjunto del dispositivo cortador, y se sujeta mediante unas lengüetas de presión.

=====
 =====
 =====

25 OCT



5.-

N O T A.-
=====

El presente modelo de utilidad comprende las siguientes reivindicaciones;

5 1.- Máquina de afeitar eléctrica caracterizada porque su cuerpo, que aloja el motor eléctrico de características convenientes y tiene forma apropiada para su mejor adaptación al hueso de la mano, presenta un apéndice, perpendicular al plano anterior de tal cuerpo, en el cual va dispuesto el dispositivo rotativo de corte que realiza éste en forma circular.

10

15 2.- Máquina de afeitar eléctrica, según lo reivindicado en el punto anterior, caracterizada porque tal dispositivo rotativo de corte está formado por la herramienta propiamente dicha, que tiene varios brazos dirigidos primero en prolongación de su disco o parte central y que después se desvían en ángulo recto, para terminar en biseles que presentan los correspondientes filos; cuya herramienta va cubierta por un casquillo, que tiene una parte anular ranurada radialmente que coincide con los indicados filos, yendo sujeto el casquillo, con la herramienta encajada en su interior, por un anillo que rosca en la extremidad del apéndice mencionado.

20

25 3.- Máquina de afeitar eléctrica, según lo reivindicado en los puntos anteriores, caracterizada porque la parte central de la herramienta lleva un alojamiento, de forma adecuada para encajar en la extremidad de un vástago, que a su vez va montado a bayoneta, impulsado hacia fuera por un muelle, en una pieza que, mediante transmisiones convenientes,

28496

6.-

25 00



gira por la acción del motor eléctrico.

4.- Máquina de afeitar eléctrica.

Según se describe y reivindica en la presente memoria descriptiva y se ilustra con los dibujos que a la misma se acompañan.

Consta esta memoria de seis hojas foliadas y escritas a máquina por una sola de sus caras.

Madrid, a 25 de Octubre de 1951.



Fig. 1.

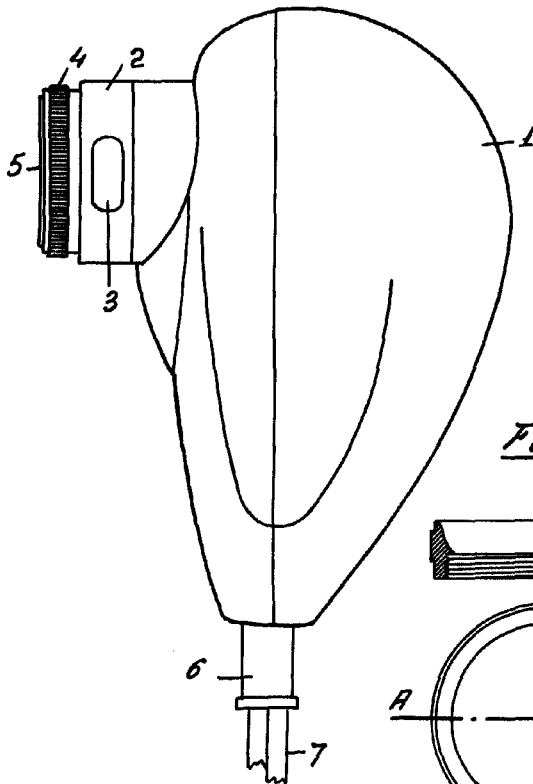


Fig. 2.

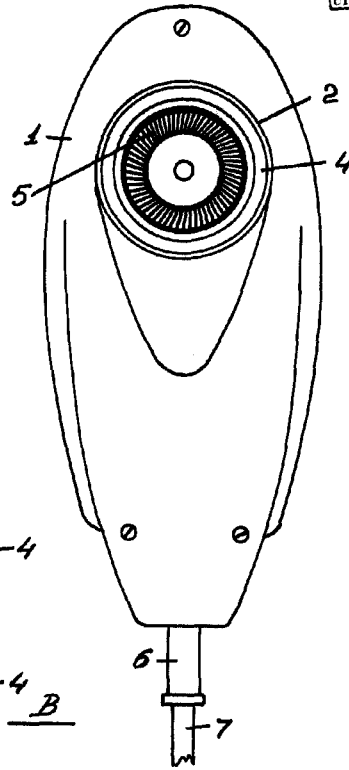


Fig. 3.

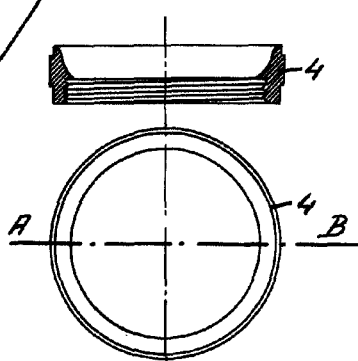


Fig. 4.

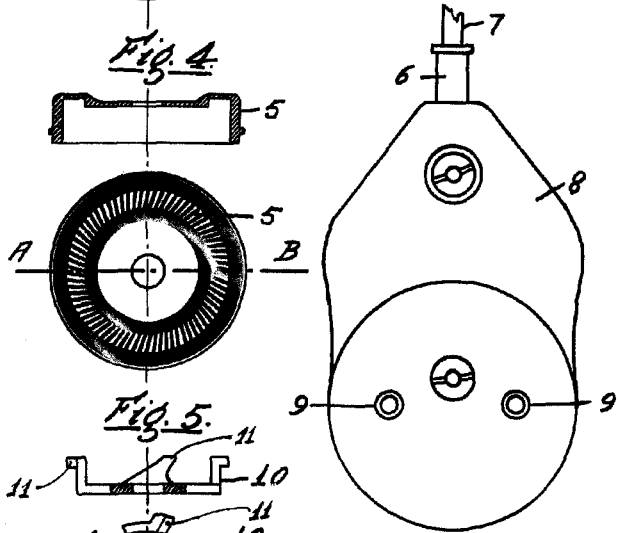
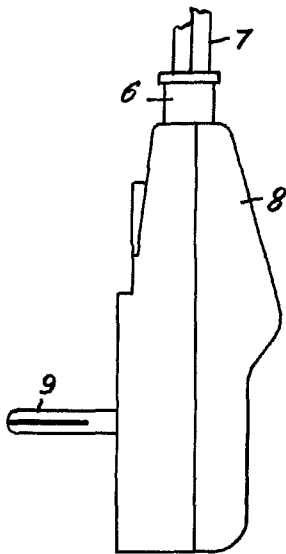
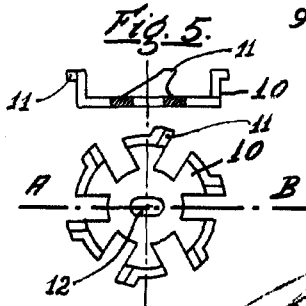


Fig. 5.



[Handwritten signature]