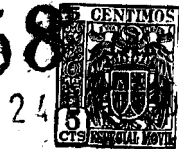


98458



M O D E L O
D E
U T I L I D A D

para "DISPOSITIVO CORTA-CASCARAS PARA HUEVOS", a favor de Don Antonio Pozo Vicente, de nacionalidad española, domiciliado en Barcelona, Avda. del General Goded, nº 10.

- . -

MEMORIA DESCRIPTIVA

El presente modelo de utilidad se refiere a un dispositivo corta-cáscaras para huevos.

5. El objeto de este modelo es el proporcionar un dispositivo de la clase citada, especialmente dispuesto para hacer posible el seccionar la cáscara de un huevo siguiendo una circunferencia inscrita en uno de sus casquetes, y, después, permitir la retirada de dicho casquete, dejando una abertura en dicha cáscara, apta para permitir la extracción de la clase y yema del huevo para su servicio o consumición directamente en la mesa.
- 10.

15. Este objeto se consigue por medio del presente modelo, debido al hecho de estar constituido por un anillo de soporte exterior, dotado, en una de sus caras, de una superficie adecuada para adaptarse a uno de los casquetes del huevo en cuestión y una superficie externa, moleteada, para facilitar el manejo del dispositivo, cuyo anillo presenta un encaje en

28458



24

- la cara opuesta, adecuado para recibir en forma libremente giratoria a un anillo interior provisto de empuñadura para su accionamiento, y a una rulina dentada, libremente giratoria sobre un punto excéntrico de dicho segundo anillo, y en
5. disposición excéntrica tal, que solamente sobresale una parte de su dentado de entre los bordes interiores adyacentes de ambos anillos, con el objeto de poder clavarse sobre la cáscara del huevo, en dependencia de una ligera presión axial y seccionarla por rodadura siguiendo una circunferencia comprendida dentro del casquete sobre el que se apoya el dispositivo, como consecuencia de un movimiento de giro imprimido a uno de dichos anillos en relación al otro.
- 10.

- Para facilitar la explicación, se acompaña a la presente memoria descriptiva, una lámina de dibujos, en los
15. cuales se ha representado un caso de ejecución, no limitativo del carácter del modelo, con referencia a la siguiente descripción.

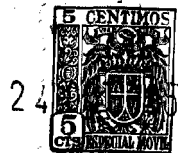
En los dibujos:

- la figura 1ª es una vista lateral alzada del dispositivo que se describe, parcialmente seccionado, y
- 20.

la figura 2ª es una vista en planta del mismo.

- El modelo que se describe consiste en un dispositivo corta-cáscaras para huevos, formado por un anillo exterior de soporte -3-, dotado de una pequeña porción cilíndrica -4-, moleteada a los efectos de facilitar el manejo del dispositivo. En una de las caras de este anillo se encuentra una superficie cóncava -5-, que se extiende desde el borde de una valona axial -6- hasta la arista en que tiene lugar su confluencia con la abertura interior -7- de dicho anillo. Esta
- 25.
30. superficie se halla igualmente moleteada, al objeto de asegu

28458



rar una perfecta adaptación, sin desplazamientos, sobre la cáscara de uno de los casquetes del huevo.

5. La cara opuesta del anillo -3- tiene un encaje -8-, cuyo fondo plano se encuentra a aproximadamente el mismo nivel de dicha arista de confluencia de la superficie -5- con la abertura -7-, y al pié de la pared lateral del encaje -8- se encuentra un resalte -9-, especialmente dispuesto para que sobre él se apoye un anillo interior -10-, que se introduce en forma libremente giratoria en el interior de dicho encaje. La posición axial de este anillo interior está limitada por medios de retención convencionales que permiten su rotación, pero no su desplazamiento axial, tales como, por ejemplo, un anillo expansivo -11-, que resulta encajado en una ranura a propósito de dicha pared lateral.
10. La altura del resalte -9- es la adecuada para que entre dicho anillo interior y el fondo del encaje -8-, pueda alojarse en forma libremente giratoria, una rulina dentada -12-, montada sobre un pequeño eje -13-, que gira en una abertura excéntrica -14-, prevista en el anillo interior -10-, cuya rulina sobresale ligeramente de los bordes interiores de ambos anillos.
15. El anillo interior, además, está provisto de una extensión -15-, dotada de salientes para favorecer su agarre por los dedos, mediante la cual es posible imprimir un movimiento de rotación a dicho anillo con respecto al exterior -3-, que se mantiene firmemente sujeto sobre uno de los casquetes del huevo que se desea abrir. De esta manera, previa la aplicación de una ligera presión axial, ejercida según la flecha -16-, se consigue la rotura parcial de una pequeña porción de la cáscara en contacto con dicha rulina, cuya rotura
- 20.
- 25.
- 30.



se va extendiendo a lo largo de la circunferencia que recorre aquella, en dependencia del movimiento de rotación antes mencionado, hasta alcanzar el punto de partida, en cuyo momento se ha completado la separación de un casquete de la cáscara del huevo.

5.

El modelo, dentro de su esencialidad, podrá ser llevado a la práctica en otras variantes de ejecución que difieran en detalle de la indicada únicamente a título de ejemplo ilustrativo para la precedente descripción, y a las cuales alcanzará igualmente la protección que se recaba. Podrá, pues, ser construido en cualquier forma y tamaño, empleando para su fabricación los materiales más adecuados a cada caso, combinados del modo más conveniente para el logro del fin propuesto: por quedar todo ésto comprendido dentro del espíritu de las reivindicaciones.

10.

15.

N O T A

Hecha la descripción del presente modelo, lo cual se declara como no divulgado ni llevado a la práctica en España, comprende las siguientes reivindicaciones:

20.

1ª.- Dispositivo corta-cáscaras para huevos, caracterizado por comprender un anillo de soporte exterior dotado de una superficie adecuada, en una de sus caras, para adaptarse a uno de los casquetes de un huevo, y una superficie externa, moleteada, para facilitar el manejo del dispositivo, cuyo anillo presenta un encaje en la cara opuesta, adecuado para recibir en forma libremente giratoria, a un anillo

25.

28458



- 5. interior, provisto de empuñadura para su accionamiento, y a una rulina dentada libremente giratoria sobre un punto excéntrico del segundo anillo, en disposición excéntrica tal que solamente sobresale una parte de su dentada de entre los bordes interiores adyacentes de ambos anillos, con el objeto de poder clavarse sobre la cáscara del huevo en dependencia de una ligera presión axial, y seccionar la por rodadura, siguiendo una circunferencia comprendida dentro del casquete sobre el que se apoya el dispositivo,
- 10. como consecuencia de un movimiento de giro imprimido a uno de dichos anillos en relación al otro.

2ª.- Dispositivo corta-cáscaras para huevos.

- 15. Según se describe y reivindica en la presente memoria descriptiva, que consta de cinco hojas, foliadas y escritas a máquina por una sola cara, acompañadas de una lámina de dibujos.

Madrid, a 22 de octubre de 1951-

Antonio POZO VICENTE.

p.a.

JAIME ISERN MIRALLES
P. E.



Fig. 1

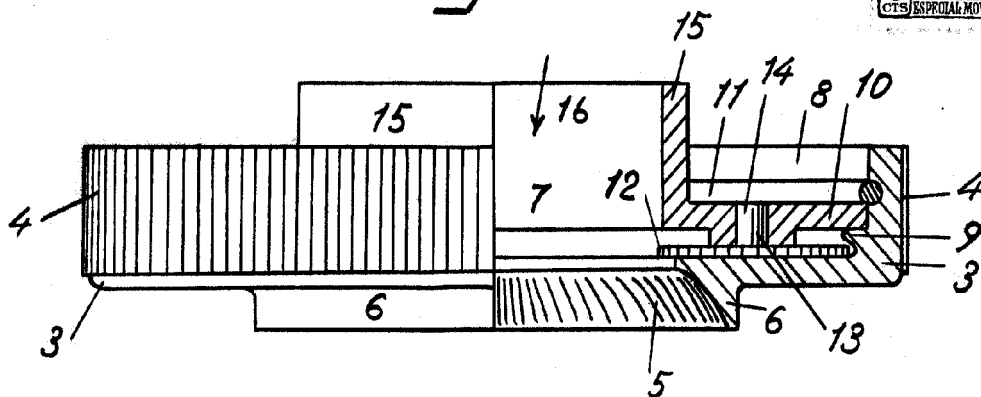
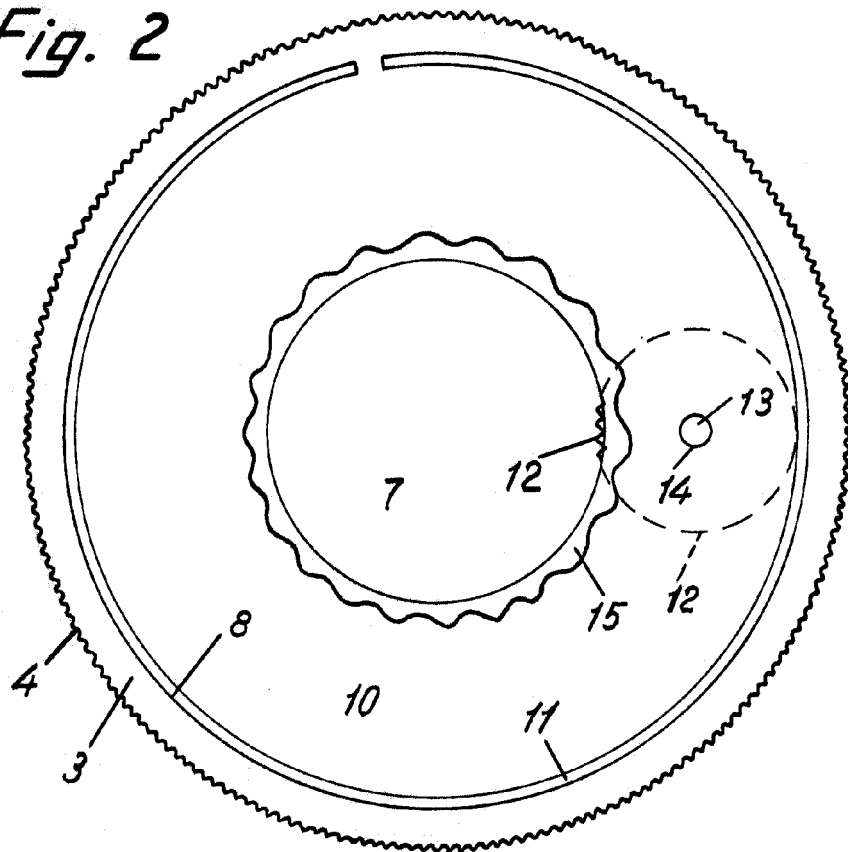


Fig. 2



Madrid, 24 Octubre 1951
p.p. Joime Isern