

28433



MODELO DE UTILIDAD

por veinte años, a favor de D. ANTONIO RODRÍGUEZ VERDÚ, de nacionalidad y residencia españolas, domiciliado en Barcelona, calle Rogent número 18, 2ª, 2ª, por UNAS PERNERAS PLEGABLES Y TRANSPARENTES E IMPERMEABLES, PARA PROTEGER LA PARTE INFERIOR DE LOS PANTALONES.-----

MEMORIA DESCRIPTIVA

El recurrente ha ideado unas perneras o polainas de material muy flexible transparente e impermeable adaptables a los bajos de los pantalones masculinos para protegerlos de la lluvia; estas perneras son nuevas y de invención propia del recurrente y en su virtud desea se le garantice en su Propiedad Industrial y explotación exclusiva mediante la concesión del correspondiente modelo de utilidad, al que se refiere la presente memo-



1951

ria descriptiva.-----

Como puede verse en los dibujos que a título de ejemplo se adjuntan a esta memoria, consisten y se distinguen las perneras ideadas por confeccionarlas en forma tubular -1- abiertas por ambos extremos, con una simple costura lateral -2- reforzada por ambos extremos por escudetes -3- del mismo material transparente e impermeable; por su esa superior -4-, del propio material, enlazada con la hebilla -5- a la que se fija con posibilidad de graduación el tirante -6- asimismo del propio material, que presenta en su extremo superior el gancho elástico -7- para facilitar su sujeción a la boca -8- del bolsillo del pantalón -9-. En los dibujos: la figura I muestra la pernera suelta; la figura II muestra su colocación para proteger los bajos del pantalón; y la figura III detalla la hebilla y el gancho.-----

A los efectos legales del modelo de utilidad que se solicita serán variables todos cuantos detalles no afecten, alteren, cambien o modifiquen la esencia de las perneras descritas; pudiendo, por ello, variar su medio de sujeción: pinza, goma elástica, gancho u otro adecuado, mientras no invalide su utilidad de proteger de la lluvia a los pantalones.

N O T A

Se reivindica como objeto de este modelo de utilidad: -----

1.- Unas perneras plegables, transparentes e impermeables, para proteger la parte inferior de los pantalones, caracterizadas por estar formadas por dos



5 confecciones tubulares de suficiente anchura para envolver, sin arrugarlas, cada una de las perneras del pantalón, y de suficiente longitud para cubrir las desde su boca inferior hasta por encima de las rodillas; por su condición de estar constituidas en material impermeable en delgada lámina flexible, plegable y transparente, y por presentar unido a su borde superior un elemento de suspensión o de sujeción a la altura requerida.-----

10 2.- Las perneras de la anterior reivindicación, caracterizadas por el hecho de que su elemento de sujeción esté formado por un tirante con un gancho-pinza fijo a su extremo superior y propio para ser sujetado a la boca del bolsillo del pantalón y enlazado
15 el propio tirante por su extremo inferior con una hebilla de graduación a su vez fijada a la polaina.---

3.- Unas perneras plegables y transparentes e impermeables, para proteger la parte inferior de los pantalones.-----

20 Todo tal y conforme a la presente memoria descriptiva, que consta de tres hojas foliadas y escritas por una cara y una hoja con dibujos explicativos.

Madrid, a 7 OCT. 1951

Por autorización de D. ANTONIO RODRÍGUEZ VERDÚ.-

25

IGNACIO DE OTTO, TORRA
P.P.



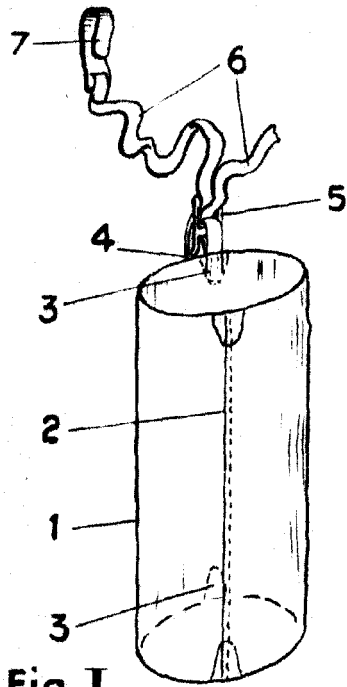


Fig. I

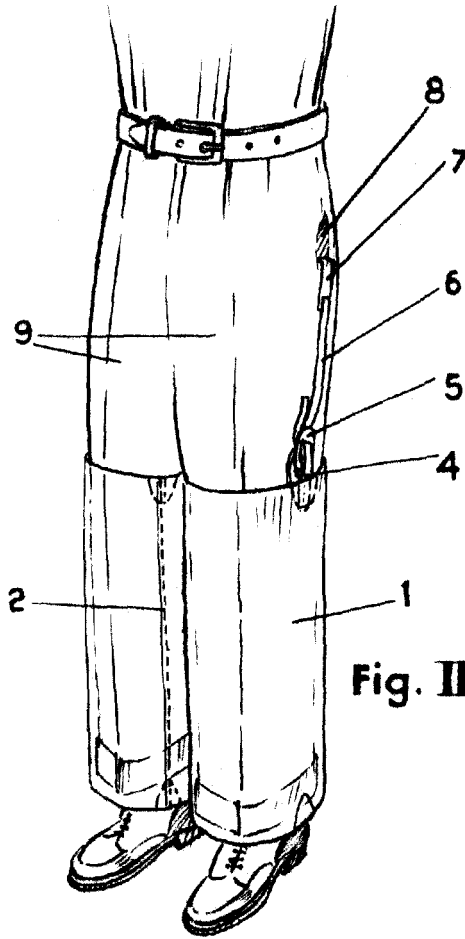


Fig. II

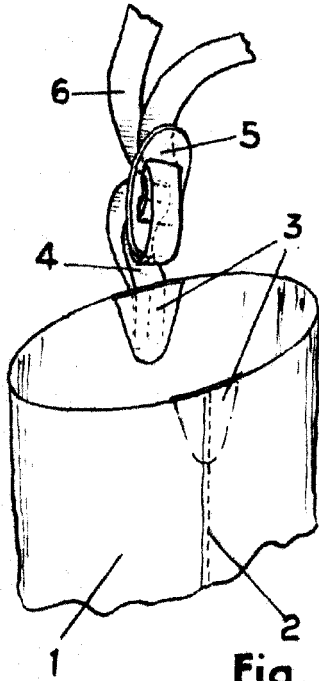
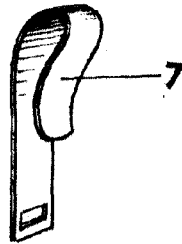


Fig. III



IGNACIO DE O.
P. R.

22 OCT. 1951

ESCALA VARIABLE