

28425



MEMORIA DESCRIPTIVA  
que se acompaña  
a la solicitud de  
un MODELO DE UTILIDAD, por veinte años en España,  
a favor de  
DON VICENTE ORMAZABAL Y ELORZA, residente en Oñate,  
(Guipúzcoa), barrio de Goribar, nº 6,  
p o r  
»UNA LAVADORA ELECTRICA CON BATIDORA Y ESCURRIDERA,  
PARA EL LAVADO DE  
LA ROPA».

Inventor: Don Vicente Ormazabal Elorza, de naciona-  
lidad española.

-----



5

La invención a que se refiere la presente memoria, constituye una novedad industrial con características y ventajas que la hacen merecedora del privilegio de explotación exclusiva que por ella se solicita, de acuerdo con las prescripciones del Estatuto vigente de la Propiedad Industrial de 26 de Julio de 1929, texto refundido, publicado el 30 de Abril de 1930.

10

La finalidad de la lavadora eléctrica que vamos a describir es la de poder efectuar un lavado rápido y perfecto de toda clase de prendas, evitando el esfuerzo manual y proporcionando a estas una mayor duración. El lavado será hecho con ayuda de la batidora que efectúa un batido uniforme y eficaz del agua en el recipiente, como se detallará mas adelante.

15

La lavadora vá provista además de una escurridera que tiene por fin el escurrir las prendas después de su lavado, para desprenderlas de toda el agua jabonosa de que están impregnadas, conduciéndola nuevamente al recipiente, para su aprovechamiento en lavados ulteriores.

20

En los dibujos que se adjuntan, la Fig. 1ª muestra la lavadora eléctrica en su aspecto exterior; la Fig. 2ª un esquema seccional de la misma, con detalles del mecanismo del batido y escurrido y la Fig. 3ª, una vista exterior de la batidora montada en el interior de la lavadora:

25

El aparato se compone esencialmente de dos cuerpos, dispuestos uno encima de otro: El superior es el depósito de lavado propiamente dicho, donde va montado, en su parte central el elemento de batido y el inferior es en el que va alojado el motor eléctrico y demás elementos de acoplamiento. Este motor acciona un eje, que es el que a su vez mueve la escurridera, colocada exteriormente encima de la lavadora.

30

En la Fig. 2ª puede verse el corte seccional de la batidora, la cual se compone de un arbol central (A), el cual vá sujeto a la base del depósito y sirve de guía y apoyo al eje



35

40

45

50

55

60

65

motriz (B). Este eje apoya en su parte inferior sobre bolas (C). En su extremo superior recibe otro cuerpo (Fig. 3), preparado con aletas de forma apropiada, y que descansa sobre bolas (C') exactamente igual que el eje metriz en la parte inferior, para permitir, de este modo, su libre deslizamiento, en su rotación por la acción del eje (B). La lavadora, está provista además de una escurridera, colocada en la parte superior y exterior a la misma, la cual se compone de dos rodillos de goma (F) superpuestos. Uno de estos rodillos está accionado por el eje (G), que a su vez está acoplado por medio de una correa trapezoidal al eje del motor de la lavadora, con poleas de diámetro conveniente. El mencionado eje (G) va metido en un tubo (H) (Fig. 1<sup>a</sup>.), en cuyo interior se apoya sobre tres casquillos de bronce, que le sirven de cojinetes en su acción como elemento de acoplamiento entre el motor y el rodillo de goma.

El funcionamiento de la lavadora es como sigue: Al ponerse en marcha el motor este hace girar el eje (B) y por tanto, también las paletas helicoidales de forma especial sujetas alrededor del mismo, que son las destinadas a efectuar el perfecto batido del agua contenida en toda la cavidad, efectuando a su vez rápida y eficazmente el lavado de las prendas en ella sumergidas. Con objeto de evitar el que estas aletas estén en contacto directo con la ropa, lo que podría producir algunos roces o deterioros en la misma, se ha provisto a toda la batidora de una malla en forma cilíndrica, destinada a recubrir todo el elemento del batido y proteger así las prendas del movimiento directo del mismo. Esta malla va sujeta en la arandela inferior sobre la que apoya. Una vez efectuada la labor de lavado de la ropa, esta es escurrida mecánicamente en los rodillos anteriormente descritos y preparada para un rápido secado al aire libre. La especial disposición de esta escurridera permite que el agua jabono-



sa que se desprende de la ropa ya lavada, sea de nuevo conducida íntegramente al depósito de lavado, para su aprovechamiento en lavados ulteriores, lo que constituye una notable economía.

70

La lavadora cuya registro se solicita ahorra hasta el máximo el tiempo que de otra forma ha de emplearse en la acción del lavado de la ropa, verifica este lavado perfectamente gracias a la eficaz acción de la batidora y efectúa este trabajo con un mínimo de esfuerzo personal.

75

Se deduce de lo que antecede que la máquina a que nos referimos tiene considerables ventajas, por lo que está llamada a obtener una gran difusión en el mercado, y para prevenirse contra posibles y fáciles imitaciones, se solicita a su favor un privilegio de explotación exclusiva.

80

Hecha la descripción que antecede es preciso añadir que los detalles de realización de la idea expuesta pueden variar, así como también los materiales empleados en la realización de la misma, sin que por ello cambie la esencia de la invención, que es la que se desprende de los párrafos que anteceden y la que se reivindica en la siguiente

85

N O T A

En resumen, el MODELO DE UTILIDAD que se solicita, recaerá sobre las reivindicaciones siguientes:

90

1ª. UNA lavadora eléctrica con batidora y escurridora para el lavado de la ropa, caracterizada porque se compone esencialmente de dos cuerpos, de los cuales el superior es el depósito de lavado propiamente dicho y el inferior el lugar donde va acoplado el motor eléctrico y demás elementos de engranaje.

2ª. UNA lavadora eléctrica con batidora y escurridora para el lavado de la ropa, según la reivindicación 1ª, carac-



100

terizada porque en el depósito de lavado vá montada la batidora que se compone esencialmente de un arbol central, el cual vá sujeto a la base del depósito y sirve de guía y apoyo al eje motriz. Este eje apoya en su parte inferior sobre bolas y va provisto de dos aletas helicoidales de forma especial, sujetas alrededor del mismo y que descansa sobre bolas, exactamente igual que en la parte inferior, permitiéndole de esta forma su libre deslizamiento en su rotación por la acción del eje.

105

3ª. UNA lavadora eléctrica con batidora y escurridera para el lavado de la ropa, según las reivindicaciones anteriores, caracterizada porque montada en la parte superior y exterior de la misma y accionada por el motor de esta, va colocada la escurridera compuesta de dos rodillos de goma, superpuestas, y accionado, uno de ellos, por el eje, que a su vez está acoplado por medio de una correa trapezoidal al eje del motor, con poleas de diámetro conveniente. Este eje, va metido en un tubo, en cuyo interior se apoya sobre tres casquillos de bronce, que le sirven de cojinetes en su acción como elemento de acoplamiento entre el motor y el rodillo de goma.

110

115

120

4ª. Se reivindica, por último, como objeto sobre el que ha de recaer el MODELO DE UTILIDAD que se solicita, "UNA LAVADORA ELECTRICA CON BATIDORA Y ESCURRIDERA PARA EL LAVADO DE LA ROPA".

125

Todo conforme queda descrito en la presente memoria, que consta de cinco páginas escritas a máquina por una sola cara y dibujos que se acompañan.

Madrid 20 de Octubre de 1951

ALFONSO UNGRIA

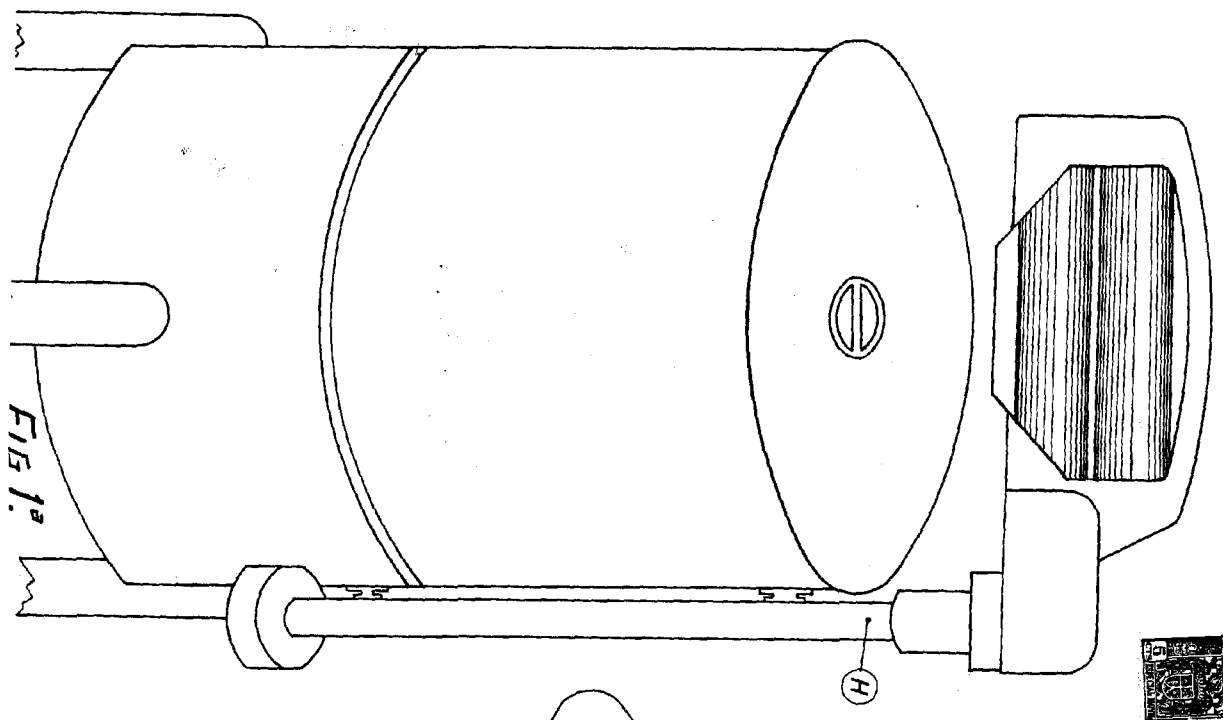


FIG. 1<sup>a</sup>

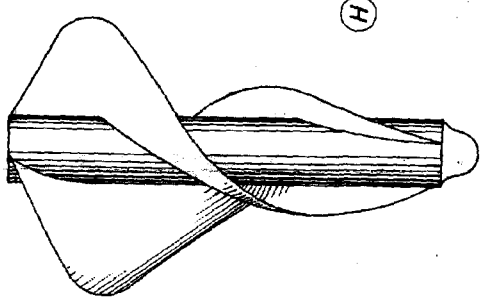


FIG. 3<sup>a</sup>

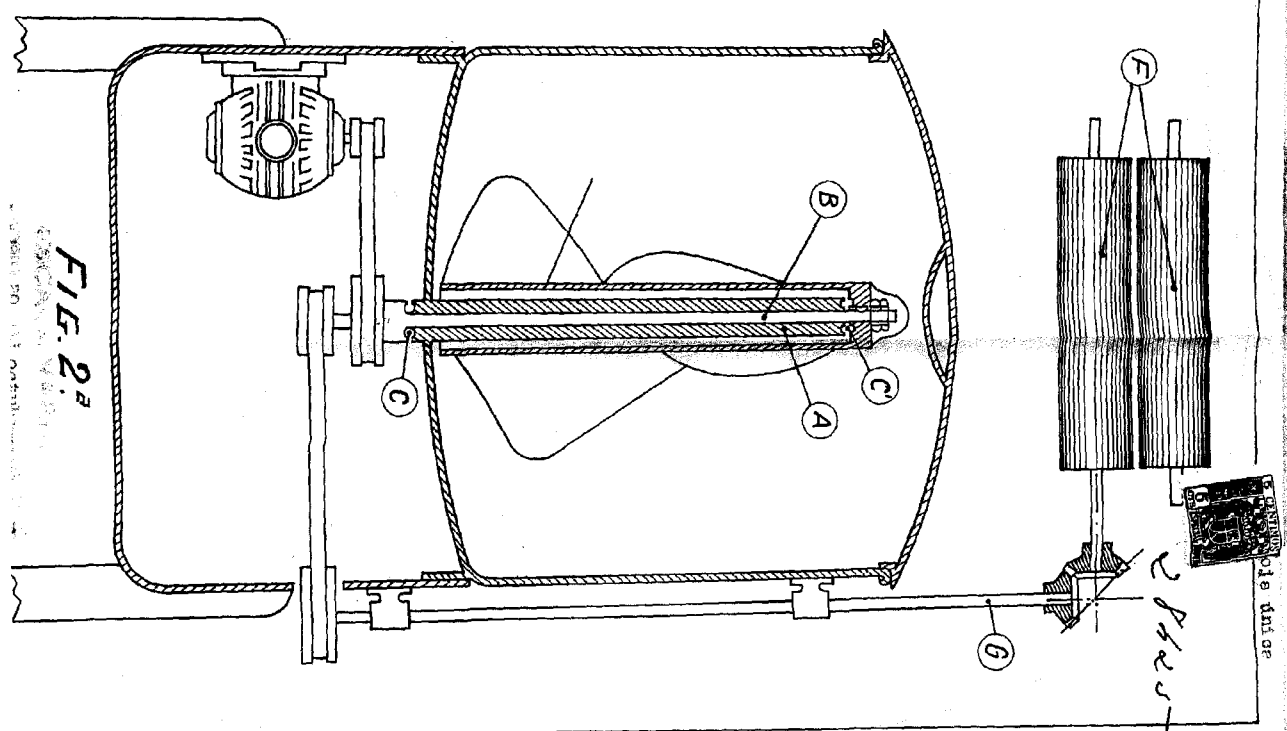


FIG. 2<sup>a</sup>

Patented July 11, 1882.

28625