

28423 - 28423



20 OCT. 1913

Memoria Descriptiva

Correspondiente a un MODELO DE UTILIDAD que por un periodo de veinte años, para toda España y sus Colonias se solicita a favor de D. ANDRES SANZ SANCHEZ domiciliado en Madrid, calle de Ferraz nº 25, por

UN SOPORTE PARA BLOQUES DE SALES MINERALES PARA GANADO

El presente modelo de utilidad tiene por objeto la protección en España de un soporte para bloques de sales minerales para el ganado, y con el fin de una mayor claridad en su descripción, haremos ésta con sujeción al plano que unido a la memoria se acompaña.

5

Está constituido por una pieza -A- que sostiene el bloque de sales -B- pasando por su orificio interior un eje -C- que presenta en uno de sus extremos una cabeza -D- terminando en el otro extremo con un orificio donde se aloja un pasador -E- que imposibilita la salida del eje -C- y por consecuencia la caída o desprendimiento del bloque -B- por mucho que sea el giro de dicho bloque.

10

La pieza -A- lleva en su parte superior una especie de palomilla que cubre en parte el bloque -B- con el fin de evitar pueda establecerse suciedad entre el bloque y la pieza -A- que

15



imposibilite su giro, llevando igualmente cubiertos los costados del bloque, con idéntico fin.

El soporte objeto del modelo, es susceptible de modificaciones de detalle, siempre que estas no alteren ni modifiquen esencialmente las características del mismo, pudiendo ser construido en distintas clases de material, tamaño y colorido.

N O T A

Descrito que queda el modelo de utilidad se considera que su objeto debe de reacer sobre las siguientes

R E I V I N D I C A C I O N E S

1ª. UN SOPORTE PARA BLOQUES DE SALES MINERALES PARA GANADO, caracterizado por una pieza que sostiene el bloque de sales, pasando por su orificio interior un eje que presenta en uno de sus extremos una cabeza, y termina en el otro con un orificio donde se aloja un pasador que imposibilita la salida del eje.

2ª.-UN SOPORTE PARA BLOQUES DE SALES MINERALES PARA GANADO caracterizado por reivindicación primera y por que la pieza reseñada en reivindicación anterior lleva en su parte superior una especie de palomilla unida a los costados que sustentan el eje y que evita se deposite suciedad entre el bloque y la pieza-soporte.

3ª UN SOPORTE PARA BLOQUES DE SALES MINERALES PARA GANADO.

Tal y como aparece en la presente memoria que consta de dos hojas mecanografiadas, escritas por una sola cara y plano que unido a la misma se acompaña.

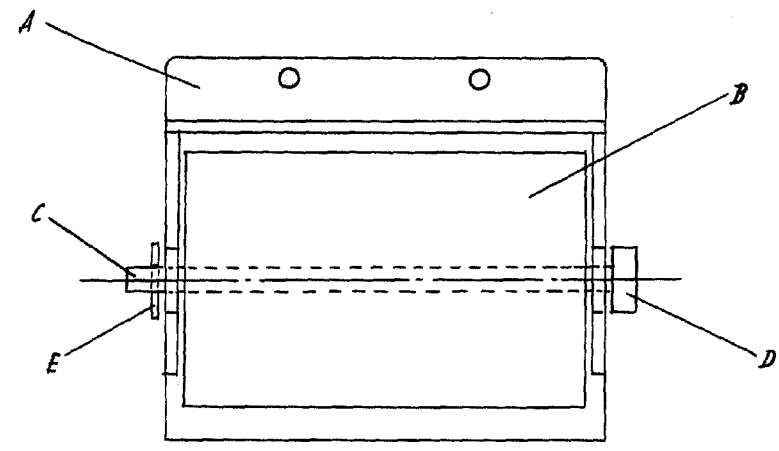
Madrid a 20 octubre 1951

Juan del Valle
P.F.

98428



FIGURA 1.



70
ca

FIGURA 2.

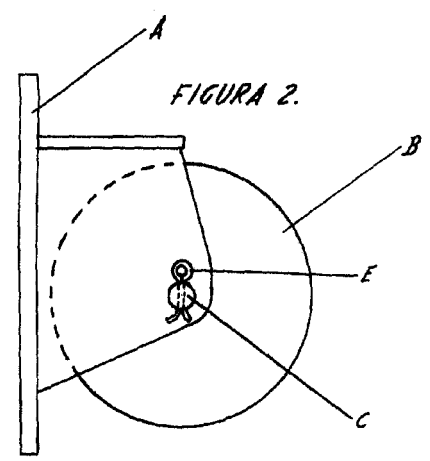
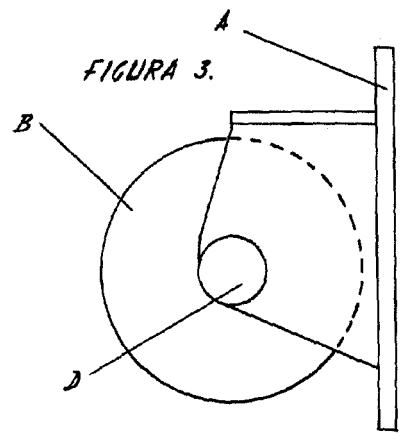


FIGURA 3.



Madrid 30 Octubre de 1951

Escala variable