

28405

28405



MODELO DE UTILIDAD

por veinte años

a favor de

De Dolores SEGUI SANTACREU

de nacionalidad española

residente en Barcelona. Infanta Carlota Joaquina 1. bajos.

P O R

"TAPON DE GOMA ENROSCABLE APLICABLE A CUENTA GOTAS Y DEMAS ERAS-
COS Y BOTELLAS DE FORMA ENROSCABLE"

M E M O R I A D E S C R I P T I V A

Consiste el objeto del presente Modelo de Utilidad en un tapón de goma enroscable.

Hasta la fecha no se conoce en el mercado tapón enroscable que reúna las condiciones que en sí, encierra el que es
5. objeto de éste Modelo de Utilidad por veinte años y caracterizado en el cuerpo de ésta memoria descriptiva.

Efectuadas las debidas pruebas el resultado ha sido a todas luces muy interesante bajo todos los conceptos en su aplicación



a frascos para cuenta-gotas y a frascos en general.

10 Para la mejor comprensión del objeto del presente Modelo de Utilidad se acompaña a la presente memoria descriptiva un dibujo o plano a título indicativo, en el cual se aprecian las características de éste modelo de Utilidad.

En la Figa 1a apreciamos un tapón con sus dos partes inte-
15 grantes en caso de aplicación para frascos de cuenta-gotas, una la de tapón propiamente dicho con aplicación de la pieza más alta que, es portadora del dispositivo de absorción de líquido y que sujeta en su anterior.

En A apreciamos la parte contenedora del dispositivo de
20 absorción de líquidos conforme detalle que, apreciamos en la Figa 3a.

En B el cuerpo del tapón con su rosca interior conforme detalle Figa 2.

En E apreciamos el tope que lleva la pieza A para impedir
25 la salida del líquido que contiene el frasco y de mejor acoplamiento con el cuerpo B, con estrias o ranuras para mejor manejo.

En B y C apreciamos una vista de pájaro de la mentada Figa
1a.

30 En la Figa 2a apreciamos en D el estriado a forma de rosca de la pieza B de la Figa anterior.

En la Figa 3a apreciamos las mismas indicaciones que, en la Figa 1a, pero en sección de corte.

Como se apreciará, la pieza A entra por la perforación
35 que tiene la pieza B quedando en el interior de ésta el saliente E para mejor acoplamiento, en el caso de ser para efectos de cuenta-gotas y para efectos de tapar otra clase de frascos, como tinteros, botellas etc, entonces la parte B figa 2a no tiene perforación alguna siendo a rosca comple-



40 tamente para su aplicación a toda clase de frascos y botellas de forma enroscable, ya que, por su elasticidad al ser de goma todo él tanto en el caso de cuenta-gotas, como en el que no lo lleve, suprime el caso tan perjudicial de que pueda romperse con la gran facilidad que se presenta
 45 en los que son de cristal, materias plásticas o de otra materia rígida.

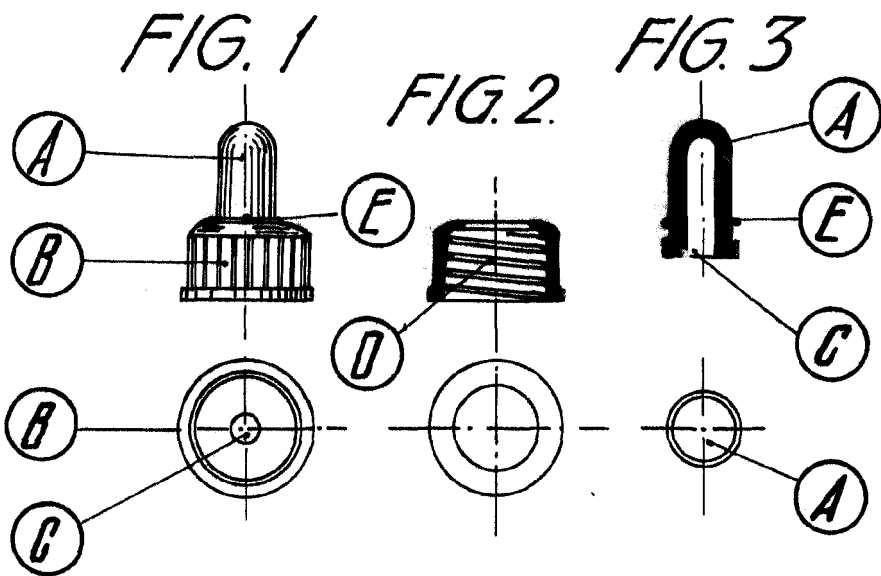
Presenta por lo tanto una novedad en el desempeño de sus aplicaciones, éste modelo de Utilidad, que, redundando en el beneficio tanto del usuario del frasco o envase, como el de
 50 la Casa que efectúa los envases y ventas, aplicando éste particular tapón de goma.

Descrito suficientemente el objeto de éste Modelo de Utilidad por veinte años, solamente cabe hacerse constar que, podrá ser objeto de mejoras, siempre y cuando no se altere
 55 la esencialidad del mismo, no invalidándolo el cambio de formas ni los materiales a emplear en su fabricación, siempre y cuando no sean elásticos.

REIVINDICACIONES

Reivindica la recurrente el derecho y la explotación exclusiva en España y sus Dominios del objeto del presente Modelo de Utilidad por veinte años, caracterizado en las siguientes reivindicaciones:

Ia. Tapón de goma enroscable aplicable a cuenta gotas y demás frascos y botellas de forma enroscable, caracterizado
 65 esencialmente, porque para aplicaciones en frascos o botellas cuenta-gotas, éste está formado de dos partes de goma para ser mejor manejado y evitar roturas, siendo la primera la que efectúa la parte de rosca con el envase y, en su parte superior lleva una perforación para encajar una pieza



Escala variable
Madrid, 16 Octubre 1951

P. S.
[Handwritten signature]