



MEMORIA DESCRIPTIVA

en solicitud de registro de un Modelo de Utilidad, por veinte años, para todo el territorio español, sus colonias y protectorado, por: "ABANICO PERFUMADOR", a favor de Don Antonio Bonet Gimeno y D. Vicente Tomás Alagarda, residentes en VALENCIA, Plaza del Caudillo, 8 y Gran Via Marqués Turia, 36 respectivamente.

- - - - -

El presente Modelo de Utilidad, se refiere, como su enunciado indica, a un abanico de medios para recibir y retener adecuadamente cierta cantidad de una sustancia o producto aromático o perfume.

- 5.- Con esta disposición, se tiende a introducir en tales elementos, algunas mejoras para hacer esta clase de objetos mas atractivos y útiles.

- 10.- El modelo esencialmente consiste, en producir sobre las palas o caberas del abanico uno o varios calados de tamaño y forma variables que, por su parte interior, van cubiertos por la propia tela o papel que une las varillas o bien por otro medio cualquiera. Exteriormente se cubre



15.- con un adorno calado, constituido por un recorte o moldura de madera, papel, cartón, resina sintética, metales o similares. En el seno del hueco formado, se deposita una sustancia olorosa, bien sea en forma sólida o líquida impregnando un algodón o análogo. El abanico así formado, no cabe duda que proporciona un mayor aliciente o motivo de atracción.

20.- Para que se pueda formar una idea mas amplia de los detalles del Modelo de Utilidad que se describe, se adjunta a esta memoria, un plano ilustrativo en el que, únicamente por vía de ejemplo, se representa mediante:

25.- La Fig. 1, una forma de realización del Modelo que se preconiza, según la cual, la pala o cabera del abanico -1-, aparece en sección y tiene practicado un vaciado -2- cuya forma y proporciones pueden ser variables. Por su cara interna, o sea la coincidente con el varillaje, tiene superpuesto un recubrimiento -3-, el cual puede ser constitutivo de la propia tela o papel que forma el decorado del abanico. Exteriormente, el orificio se encuentra recubierto por el recorte o adorno calado -4-, formandose mediante esta disposición un pequeño depósito -5- que recibe una sustancia aromática o perfumada, bien sea en forma sólida o bien líquida impregnando un algodón u otro cuerpo adecuado.

30.-

35.-

40.- Es de apreciar en la Fig. 2, que los medios utilizados para recubrir el vaciado u hoquedad -2-, particularmente el recubrimiento exterior -4-, presenta una serie de calados -7-, para permitir la salida al exterior del perfume o aroma que desprende el objeto depositado.

Se comprenderá que la exposición que antecede sirve de base para proporcionar una idea del modelo, sin embargo, éste no queda limitado a los detalles que se exponen.



- 45.- la presente memoria ya que, por consiguiente, cualquier modificación de detalle que se introduzca, se considerará como incluida dentro del área de protección de este registro, pudiendo por tanto ser variable la forma, dimensiones, proporciones, clase de material empleado y disposición de los
- 50.- distintos elementos que lo integran.

N O T A

Se declaran de propiedad y novedad para todo el territorio español, sus colonias, protectorado y dominios, las siguientes:

55.- Reivindicaciones.-

1.- Abanico perfumador constituido por dos palas o caberas, provistas de uno o mas calados o cajas, recubiertas interiormente por la propia tela o papel que decora y arma el abanico y, exteriormente, mediante un recorte o

60.- adorno superpuesto en las palas o practicados en ellas.

2.- Abanico perfumador, según la reivindicación anterior, caracterizado por el hecho de que el o los vaciados practicados en las palas o caberas del abanico, reciben y retienen una sustancia o producto aromatizante o perfumado, bien sea en estado sólido o bien líquido, impregnando

65.- un algodón o similar.

3.- Abanico perfumador, según las reivindicaciones anteriores, caracterizado además por el hecho de que los recubrimientos de los depósitos formados en las palas o

70.- caberas, según determinan las notas precedentes, presentan perforaciones o calados para permitir la evaporación del producto volátil que contienen.

28367



4.- "ANANICO PERFUMADOR".

75.- Todo ello según se describe y reivindica en la presente memoria y se ilustra en los dibujos que a la misma se acompañan.

Madrid, 16 de Octubre de 1.951.

98367

Fig. 1ª

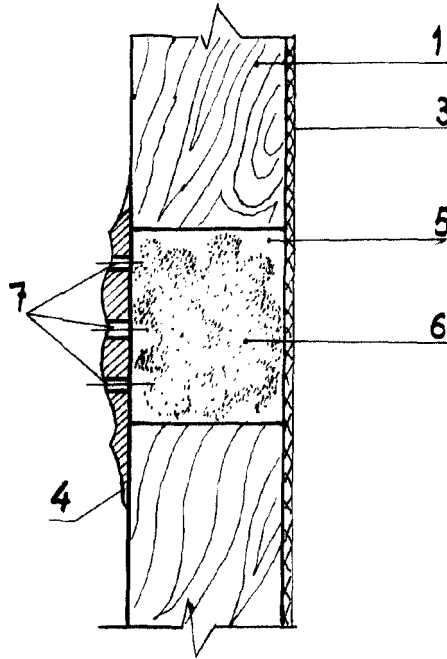
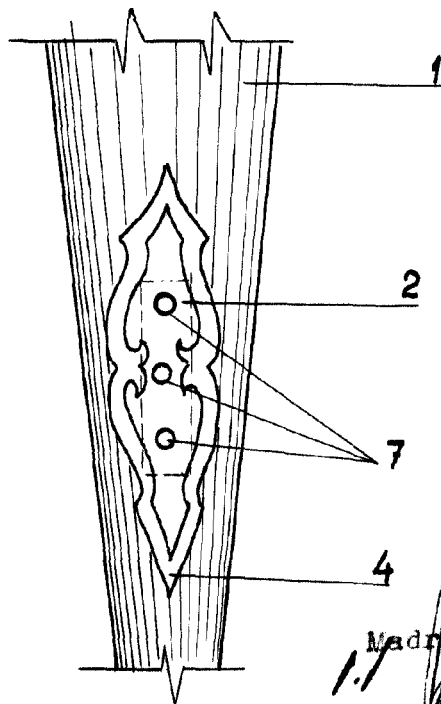


Fig 2ª



Madrid, 16 Octubre 1.951.

*[Handwritten signature]*

*Escala variable*