

28331

10 OCT. 1957



28331

MEMORIA DESCRIPTIVA

DEL

MODELO DE UTILIDAD

que por 20 años para España y sus posesiones, se solicita a favor de DON GREGORIO GIMENEZ ALBERTO, de nacionalidad española, residente en INCA (Balears) Obispo Illompart, 70, por: "UN ENVASE INVULNERABLE". - - - - -

oooooooooooooooooooo

El presente Modelo de Utilidad tiene por objeto garantizar la explotación exclusiva en territorio español de un envase de cartón con caracter invulnerable, ventaja que le presta la especial disposición de las solapas, así como el cosido de las mismas mediante las grapas adecuadas.

5.-

La realización de éste tipo de envases se fundamentan en un sistema más rápido y económico que todos los concedidos hasta el presente, dando un resultado completo y completo y especialmente la seguridad de que no ha de ser sustraída nada de lo que contenga, pues una vez confeccionado, constituye una pieza herméticamente cerrada en su totalidad, aparentando estar lleno, aún sin haber sido ocupado.

10.-

Por otra parte, las grapas para su cierre, resultan baratas y son de fácil adquisición, dado que se trata de elementos de fabricación netamente española, que se disponen en número de cuatro y cuya operación de cosido al envase

15.-



20.- dura unos quince segundos. Por estas razones, el procedimiento de cierre utilizado es el más económico, ya que se ahorra gran cantidad de tiempo y sin embargo el conjunto forma un bloque hermético de la mayor resistencia. Además como la cabeza de la grapa es de forma semicircular hacia la parte que ha de estrechar con la tenaza y como el cartón está exento por completo de ganchos y puntas, puede ser manejado sin riesgos del menor arañazo, pues las puntas del fleje quedan en forma de caracol.

25.- Para el mejor desarrollo de ésta memoria, se acompaña una hoja de planos que refleja diversas fases de la realización del envase que se trata de registrar.

30.- La figura 1 representa al mismo plegado apreciándose la disposición de dos de las solapas de cada extremo.

La figura 2 es una perspectiva del envase desplegado y abierto.

La figura 3 lo muestra ya cerrado y con las tenazas en disposición de aplicarle las grapas.

35.- La figura 4 ofrece una vista en perspectiva, en la que se aprecia con línea de punto la disposición de las solapas una vez cerradas.

La figura 5 representa tres fases de la aplicación de la grapa.

40.- La figura 6 es el envase totalmente cerrado y listo para su envío.

45.- Seguidamente describiremos las características del objeto de éste modelo, el cual consiste en un cuerpo rectangular 1, con cuatro lados, cada uno de los cuales lleva dispuesta en su extremo una ancha solapa, mucho mayor que las empleadas en los envases corrientes y que constituye una prolongación del lado correspondiente del envase. Hacia un lado de cada solapa lateral 2, va practicada una abertura 3 por la que una vez ocupado el envase y después de plegar aquella sobre una de las dos solapas frontales 4 que ha de quedar bajo

50.-



55.- ellas, se introduce la tenaza adecuada 5 provista de la correspondiente grapa 6, para coserla de modo que fije tambien dichas dos solapas laterales a la frontal 4 que cubrirá la superficie del cierre. De ésta forma quedarán sólidamente unidos los tres cartones, constituyendo un conjunto herméticamente cerrado e invulnerable a los intentos de extraer de su interior los productos, materias o géneros envasados.

60.- Una vez montadas las grapas, si se desea, puede completarse el envase con un hilo y precinto o marchamo, que aparte de asegurar aún más el paquete, permite su cómodo transporte.

Describe la naturaleza y objeto del presente modelo, se declara que los puntos sobre los cuales ha de recaer el mismo, están comprendidos en las siguientes

REIVINDICACIONES

65.- 1ª. Un envase invulnerable, caracterizado ^{porque} en cada extremo de los ~~cuatro~~ lados de un cuerpo rectangular, se dispone una ~~ancha~~ solapa que constituye la prolongación de los mismos llevando la correspondiente a cada lateral estrecho practicada hacia uno de sus ángulos una abertura, por la que despues de llenar el envase y de plegar las citadas solapas sobre una de las frontales que ha de quedar bajo ellas, se introducirá la tenaza provista de una grapa para coserla de modo que dichas dos solapas laterales queden fijas tambien a la frontal que por el exterior ha de cubrir la superficie de cierre, uniéndolo sólidamente los tres cartones para que formen un conjunto herméticamente cerrado e invulnerable.

70.- 2ª. "UN ENVASE INVULNERABLE"

75.- Tal como queda descrito en la presente memoria que consta de tres hojas numeradas y mecanografiadas por una sola cara a las que se acompaña una hoja de dibujos para su mejor comprensión.-

Madrid, 3 OCT. 1951

Rodolfo de la Torre
P.º



Fig.1 28331

Fig.4

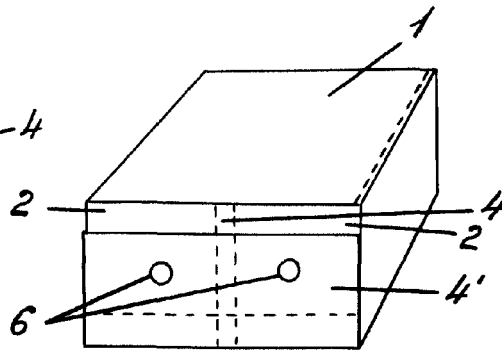
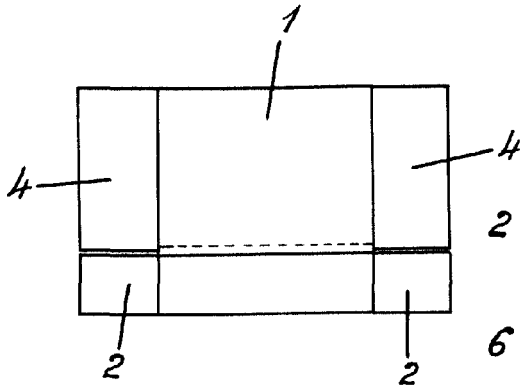


Fig. 2

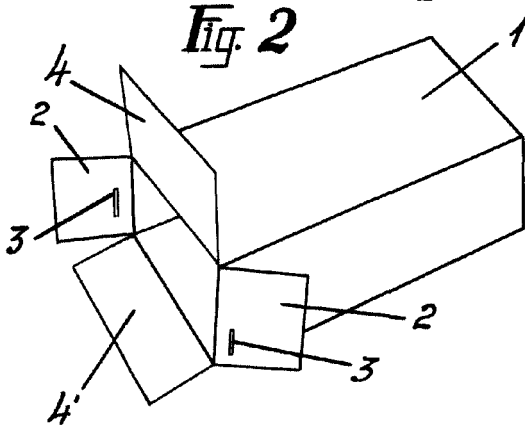


Fig. 5

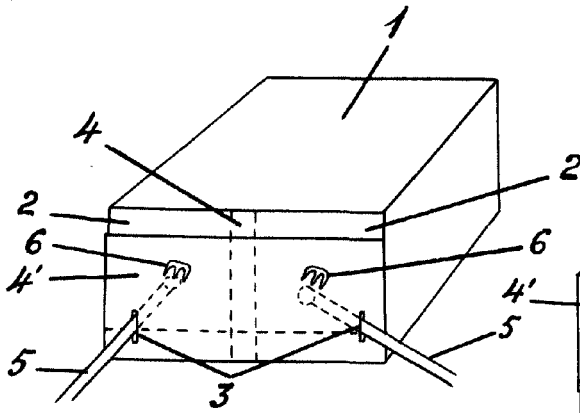
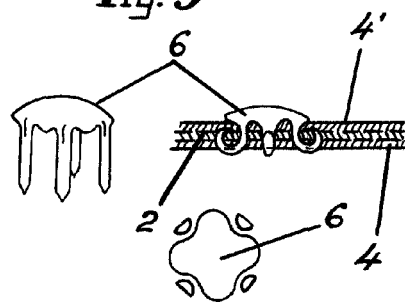


Fig. 3

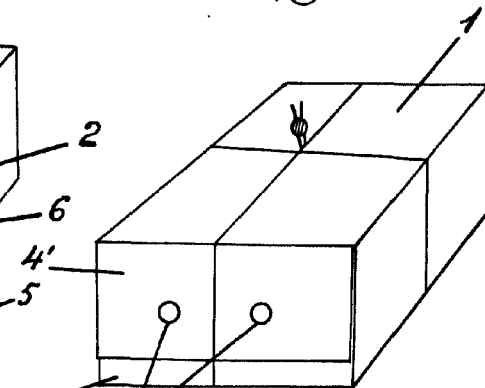


Fig. 6

Escala variable
MADRID