

28290



28290

E/ND-1

MODELO de UTILIDAD

que por veinte años, se solicita, a favor de don Fernando Sanchez Cobos, de nacionalidad española y domiciliado en Madrid, que ha de recaer sobre

NUEVO TIPO DE BAÑERA.

Memoria descriptiva.

-o-o-o-o-o-o-o-o-o-

El presente registro de Modelo de Utilidad tiene por objeto garantizar la explotación exclusiva, en todo el territorio nacional, de un nuevo tipo de bañera, conforme se describe a continuación y se refiere a un nuevo tipo de bañera, conforme al plano que se acompaña, a título de ejemplo.

En la figura única, se muestra una vista en alzado-sección y planta de la bañera, detallándose la entrada de agua fría (1), la del agua caliente (2) el rebosadero en plano inclinado, para salida de las aguas sucias (3), la salida circular del agua limpia a voluntad, por la parte baja de la bañera (4). Lle-

5

10

15

va asimismo unos orificios de salida del agua fría o caliente (5), el desague corriente (6), la tubería de salida de aguas (7), y la salida del agua sucia por el rebosadero (8).



20

Este nuevo tipo de bañera, consiste en que en su parte inferior o fondo lleva unos orificios para entrada del agua al interior de la bañera, barriendo al propio tiempo, aquella, por la presión que lleva el agua. La bañera lleva en todo a su alrededor, una especie de tubo circular por el cual entra el agua a voluntad, bien fría o caliente, y de este tubo circular, y por orificios anteriormente mencionados, sale el agua al interior de la bañera con presión.

25

En su parte alta y en plano inclinado lleva una especie de ventana circular o sea alrededor de la bañera y por la parte interior de la misma, un rebosadero y tiene por objeto que las aguas sucias o jabonosas puedan ir saliendo al exterior a medida que entra el agua limpia por los orificios del fondo de la bañera. Dichas aguas sucias, que se introducen en el rebosadero ^{que} está conectado por medio de un tubo al tubo exterior o general. Asimismo esta bañera lleva en el fondo el agujero o colector de salida de aguas, que normalmente disponen estas bañeras, corrientemente.

30

35

La ventaja primordial, de este nuevo tipo de bañera, consiste, como queda indicado antes, en que el agua bien fría o caliente a voluntad del usuario entra por la parte baja y en forma circular, al interior de ella y las aguas sucias van saliendo por el rebosadero en plano inclinado al exterior de la misma o sea que siempre las aguas de la bañera, están completamente limpias.

40

45

La forma, materiales y dimensiones, serán



50

variables y en general, cuanto sea accesorio y secundario, siempre que no altere, cambie o modifique la esencialidad del invento que se describe, en las líneas anteriores, cuyos terminos deben ser tomados con caracter amplio y nunca en forma limitativa, reservandose el peticionario, el derecho a obtener los oportunos registros complementarios, que la practica de su invencion, le vaya aconsejando.

55

Nota de Reivindicaciónes.

-o-o-o-o-o-o-o-o-o-o-o-o-o-o-o-o-o-o-

Se reivindica, a favor de don Fernando Sanchez Cobos, por los extremos siguientes:

60

PRIMERO.- Por un nuevo tipo de bañera, caracterizado porque lleva en su parte interior y en plano inclinado un rebosadero para recoger las aguas sucias, al propio tiempo que van entrando por los orificios del fondo de la misma, el agua limpia y siempre está la bañera llena de agua limpia.

65

SEGUNDO.- Por un ^{nuevo} tipo de bañera, caracterizado porque lleva en todo su alrededor y circularmente en forma de tubo, por donde entra el agua fria o caliente, y este tubo circular, unos orificios tambien circulares a la bañera, en la parte interior del mismo para que el agua salga con presion barriendo al mismo tiempo, el fondo de la misma, de toda clase de inmundicias.

70

TERCERO.- Por un nuevo tipo de bañera, caracterizado por llevar un rebosadero, conectado por medio de tubo u otro medio similar, al tubo general de salida de aguas.

75

CUARTO.- Por un nuevo tipo de bañera, caracterizado por llevar ~~XXXXXXXXXXXX~~ en el fondo de la misma un

28290

- cuatro -

orificio de salida o descarga general de aguas.

QUINTO.- Por un NUEVO TIPO DE BAÑERA.

80



85

875-

Tal y como queda descrito en la memoria precedente y para los fines, que en la misma, se dejan bien especificados, la cual consta de cuatro hojas foliadas y mecanografiadas, por una sola cara, y otra de planos, en forma reglamentaria, para la mejor comprensión del invento.

Madrid, a 3 de octubre de 1.951.

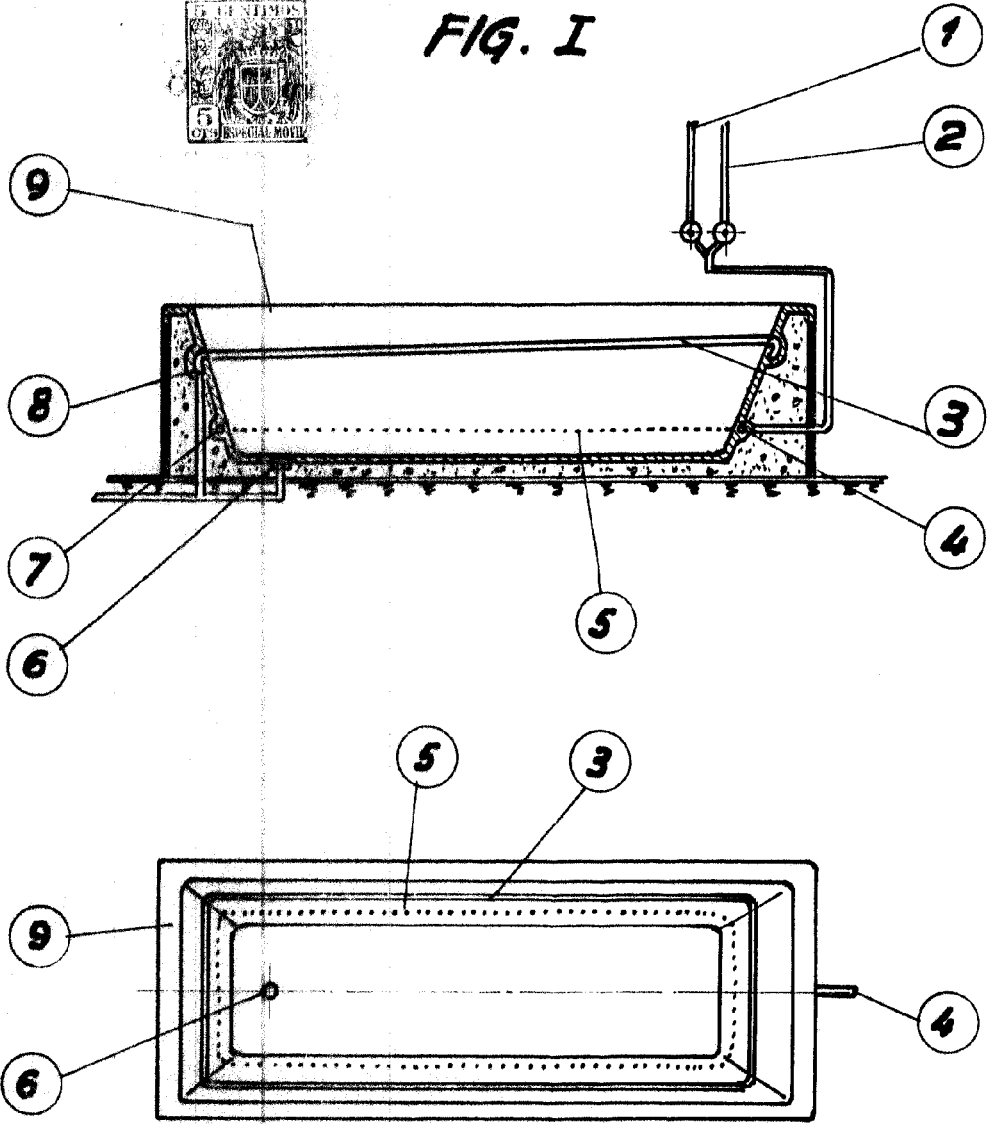
P.A. de D. Fernando Sanchez Cobos,

QUE PODRÍA SER
POR PODER

E/ND-1



FIG. I



San Sebastian 26 Septiembre 1957.