



28280

MEMORIA DESCRIPTIVA
DE UNA PATENTE DE MODELO DE UTILIDAD, POR VEINTE AÑOS EN
ESPAÑA, A FAVOR DE DON JORGE RIBOT SALES, DE NACIONALIDAD
ESPAÑOLA, RESIDENTE EN BARCELONA, Av. de José Antonio 550,

sobre:

"UN CENICERO AUTOMATICO PERFECCIONADO"

-o-o-o-o-o-o-o-o-o-



El objeto a que se refiere la presente solicitud de modelo de utilidad, es totalmente nuevo en España, y no ha sido explotado hasta la fecha.

5 El objeto propuesto con este nuevo cenicero automático, es proporcionar al público en general un aparato mediante el cual pueda evitarse el mal olor producido por la combustión de colillas, consiguiéndose al mismo tiempo una limpieza y sencillez de manejo muy superiores a las que se obtienen con los ceniceros conocidos hasta la fecha.

10 Para mejor comprensión de la descripción que sigue se adjuntan dibujos en hoja única a los cuales nos referiremos constantemente a lo largo de la misma.

Este nuevo cenicero se compone de una base o peana hueca de forma tronco-cónica (2), destinada a contener en su interior las colillas y ceniza, representado en la Fig. 1ª.

15 Dicha base se une a la parte superior o caja del cenicero (1)-Fig. 1ª y 2ª y 5ª, mediante una rosca (3), llevando en su parte superior dos surcos para apoyo de los cigarrillos, a cada lado (10), que se unen en forma convergente al recolector central, dispuesto asimismo en dicha parte superior (12).

20 En la parte superior hay una abertura cuyos lados los forman dos paredes inclinadas que tienen por objeto servir de guía, una de ellas, y la otra retener la tapa, según indica el nº (13), de las Figs. 4ª y 5ª.

25 En dicha abertura va dispuesta una tapa en forma de tolva oscilante (6) sujeta a los lados del recolector central de la caja mediante unos remaches que sirven de ejes de giro (8)-(8) y (9). La mencionada tapa se acciona mediante el pulsador (4) empujado por el dedo, y unido a la misma por el eje del giro, en forma curvada (5). Dicho pulsador tiene dispues-

30

8280



to en su parte inferior un dispositivo cilindrico de mayor diametro que sirve para la retención del pulsador, según indica (4').

5 En los ejes de giro antes citados bascula la tapa al ser empujado el pulsador hacia abajo con el dedo, llevando el eje de giro (8), un muelle (7), a fin de que la tapa recobre su posición primitiva al dejar de ejercerse la presión sobre el pulsador al introducirse un extremo de dicho muelle en la tapa (7') y otro en la pared de la caja del cenicero (7''), todo ello según se indica en la Fig. 1ª y 4ª.

10 Con objeto de poder desenroscar fácilmente la peana, lleva ésta dispuestos todo alrededor de la misma unos surcos para sujeción de los dedos (11), que coinciden con el fondo de la misma (14).

15 El funcionamiento de éste cenicero es el siguiente: Al par que se deposita la colilla del cigarrillo en la tapa (6) se aprueba el pulsador (4) con lo que gira la tapa y deja un hueco por el que la colilla cae al fondo del cenicero o peana (14), y al dejar de ejercer la presión con el dedo en el pulsador, la tapa vuelve a recobrar su posición normal, quedando la colilla en el interior de la base y cerrado herméticamente el cenicero por 20 lo que el humo y olor se evita. Para desmontar la peana del conjunto se introducen los dedos en los surcos dispuestos en la misma y se le hace girar desenroscándola hacia la derecha con lo cual quedan separadas la parte superior o caja y, la cavidad 25 inferior o base, pudiéndose así proceder a vaciar la misma de colillas y a su limpieza.

30 Las principales ventajas que se consiguen con la utilización de éste cenicero evitar en absoluto los malos olores que producen las colillas depositadas al aire libre a la vez que se consigue una gran limpieza y sencillez de manejo y desmontaje.



El invento que constituye la idea esencial de esta solicitud de privilegio de modelo de utilidad es susceptible de ser variado sin que por ello se altere dicha idea esencial, descrita en la precedente memoria y reivindicada en la siguiente

5

N O T A

En resumen; la presente patente de modelo de utilidad, recaerá sobre las siguientes reivindicaciones:

10

1ª.- Un cenicero automatico perfeccionado, caracterizado porque se compone de una base o peana hueca de forma tronco-cónica unida a la caja o parte superior mediante una rosca, llevando dicha caja dos surcos a cada lado para apoyo de los cigarrillos que se unen en forma convergente en un recolector central existiendo en esta caja una abertura cuyos lados están formados por dos paredes inclinadas que tienen por objeto una de ellas servir de guía a la tapa en su giro, y la otra retener a esta tapa, que tiene forma de tolva oscilante, yendo sujeta a los lados de la caja, mediante unos remaches que sirven de eje de giro, y en uno de los cuales, va dispuesto un muelle, uno de cuyos extremos se une a la tapa y el otro a la pared de la caja, con objeto de servir de resorte.

15

20

25

2ª.-Un cenicero automatico, según la anterior reivindicación, caracterizado porque la mencionada tapa, se acciona mediante un pulsador empujado por el dedo y unido a la misma por otro remache o eje de giro de forma curvada, llevando este pulsador de forma cilíndrica otro cilindro de mayor diametro en su parte inferior para retención del mismo, funcionando el conjunto al apretar con el dedo el pulsador, con lo que gira la tapa y deja un hueco por el que la colilla cae al fondo del cenicero y al dejar de ejercer esta presión la tapa recobra su posición normal quedando herméticamente cerrado el cenicero y la

30



colilla depositada en su interior, bastando para su limpieza desenroscar la peana del conjunto introduciendo los dedos en unos surcos dispuestos en la misma.

3a.- UN CENICERO AUTOMATICO PERFECCIONADO.

Segun se describe en la presente memoria que consta de cinco hojas escritas a máquina y dibujos.

Madrid, 6 de Octubre de 1.951

- FRANCISCO JAVIER PLAZA -

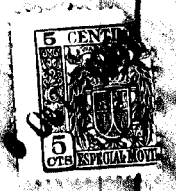


Fig.1

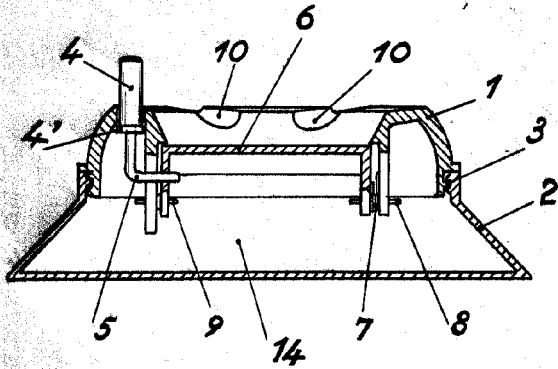


Fig.2

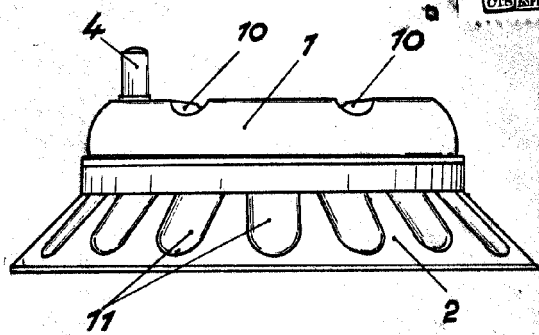


Fig.3

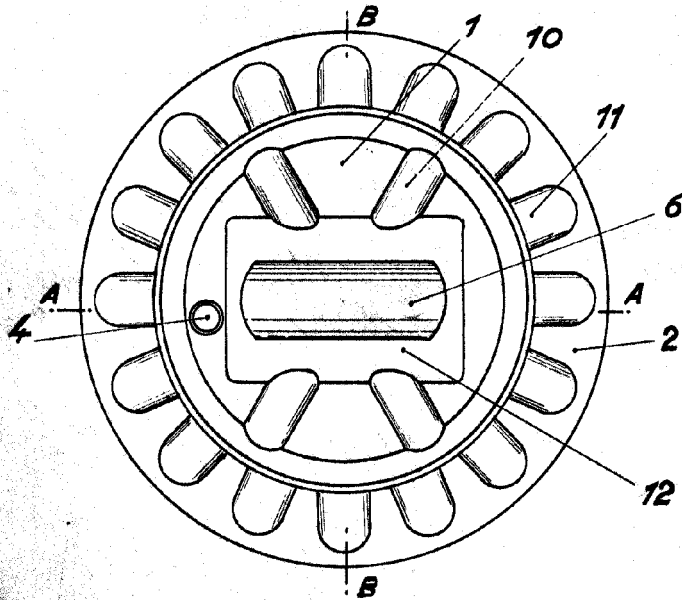
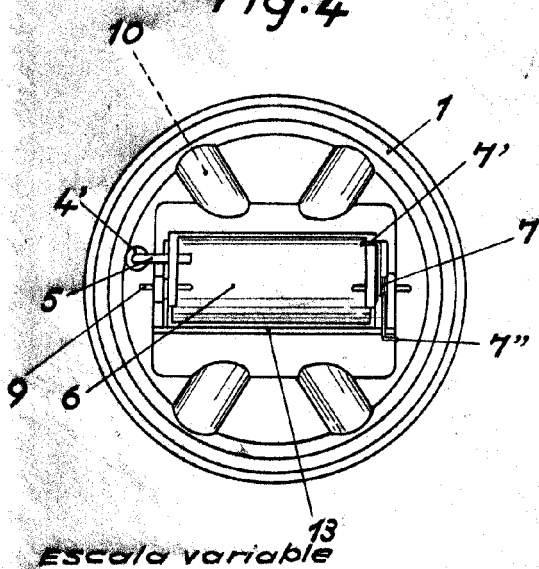
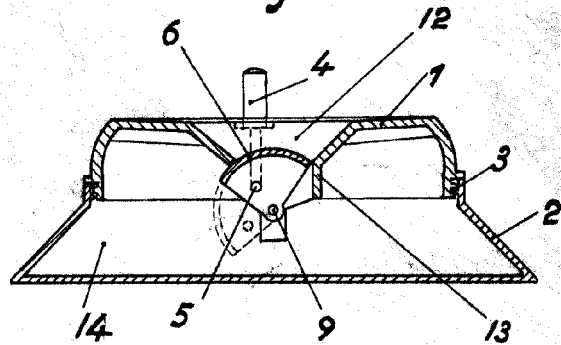


Fig.4



ESCALA variable 13

Fig.5



ESCALA VARIABLE
MADE IN SPAIN
6-OCT-1954 de 10-11