

28265



28265

MEMORIA DESCRIPTIVA
DE UNA PATENTE DE MODELO DE UTILIDAD, POR VEINTE AÑOS
EN ESPAÑA, A FAVOR DE DON SECUNDINO URRUCHI AGUILAR,
DE NACIONALIDAD ESPAÑOLA, RESIDENTE EN ELORRIO (Visca-
ya),

sobre:

"PELADOR PERFECCIONADO DE CUCHILLA ONDULADA"

—0—0—0—0—0—0—0—0—



28265

La idea a que se refiere la presente solicitud de privilegio de modelo de utilidad, es completamente nueva, y no ha sido explotada anteriormente en España.

5 El objeto propuesto por el solicitante con la presente invención, es proporcionar al público en general un instrumento merced al cual pueda ser pelada cualquier sustancia alimenticia, como por ejemplo toda clase de tubérculos, etc., con toda precisión y facilidad, incluso los ojos de los mismos, obteniéndose con su utilización resultados muy superiores a los que se venían consi-
10 guiendo con los elementos conocidos hasta la fecha.

Para mejor comprensión de la descripción que sigue se adjunta a la presente memoria dibujos a los cuales se hace referencia constante a lo largo de la misma.

15 La Fig. 1ª, representa una vista de frente del pelador que está compuesto por un armazón o bastidor (1) en forma aproximadamente parabólica, disponiéndose en sus extremos sendos brazos con una ondulación en cada uno de ellos, que tiene por objeto la sujeción del aparato con los dedos índice y pulgar, mientras el resto de la mano se apoya en el armazón.

20 En los mencionados brazos va dispuesta una espiga remachada en los mismos (2) y en situación más avanzada una cuchilla plana acanalada formando un ángulo conveniente cuyos extremos hacen de eje en los orificios del armazón, permitiendo adaptarse a la superficie de la sustancia a cortar de manera que no se corte nada
25 más que la piel justamente.

En uno de estos brazos y por el exterior va dispuesta otra cuchilla en forma circular con objeto de que puedan ser pelados los ojos de los tubérculos (3).

30 En las figs. 1ª, 2ª y 3ª, se indica con (5) las partes constantes de las cuchillas, esto es en la Fig. 1ª, 2ª y 3ª, el corte de



28265

las dos cuchillas utilizadas en el pelador, correspondiendo a las Figs. 1^a y 2^a, la cuchilla plana acanalada y a la segunda la cuchilla circular.

5 El pelador descrito funciona sujetando con la mano izquierda el tubérculo o sustancia que se desee pelar y apoyando la derecha en el armazón a la vez que se coloca la parte inferior cortante de la cuchilla sobre lo que se vá a pelar y se tira de izquierda a derecha, siempre apoyándose sobre el tubérculo que se está pelando. Donde haya un hueco u ojo, se aplica la parte cortante de la cuchilla en círculo, en idéntica forma, y queda completamente pelado el tubérculo. Para cortar filetes finísimos se procede como se ha indicado anteriormente pelando previamente la sustancia que se vá a hacer filetes.

10

Las principales ventajas que se obtienen con este pelador, consisten en conseguir un pelado perfecto no cortando más que la piel y aprovechándose toda la carne, todo ello con gran rapidez. Además pueden ser también pelados los ojos y orificios de los tubérculos, pudiéndose también emplear el aparato para cortar sustancias en filetes finísimos y hacer dibujos sobre los mismos para adorno y ornato en la presentación.

15

20

El objeto sobre que recae la idea fundamental que constituye el presente invénto es susceptible de ser variado en sus formas accidentales sin que por ello varie la esencia de dicha idea según se ha descrito en la antecedente memoria y se reivindica en la siguiente

25

N O T A

En resumen; la presente patente de modelo de utilidad recaerá sobre las siguientes reivindicaciones:



28265

1^a.- Pelador perfeccionado de cuchilla ondulada, caracterizado porque, está compuesto esencialmente por un armazón ó bastidor en forma aproximadamente parabólica que lleva en sus extremos sendos brazos con una ondulacion en cada uno de ellos, para sujecion del aparato con los dedos indice y pulgar, yendo dispuesta en los mencionados brazos una espiga remachada en cada uno de los mismos, y en situacion más avanzada una cuchilla plana acanalada, formando el agulo conveniente, cuyos extremos hacen de eje en los orificios del armazón, permitiendo adaptarse a la superficie de la sustancia ~~pelar~~ de manera que no se corte nada más que la p-iel justamente.

2^a.- Pelador perfeccionado, según la anterior reivindicación, caracterizado porque, en uno de estos brazos y por el exterior va dispuesta otra cuchilla en forma circular para pelar los ojos de los tubérculos, funcionando el pelador, sujetando con la mano izquierda el tubérculo o sustancia a pelar y apoyando la derecha en el armazón al par que se coloca la parte cortante de la cuchilla sobre lo que se va a pelar y se tira de izquierda a derecha, y para cortar filetes finisimos se procede igualmente habiendo pelado previamente la sustancia que se va a hacer filetes.

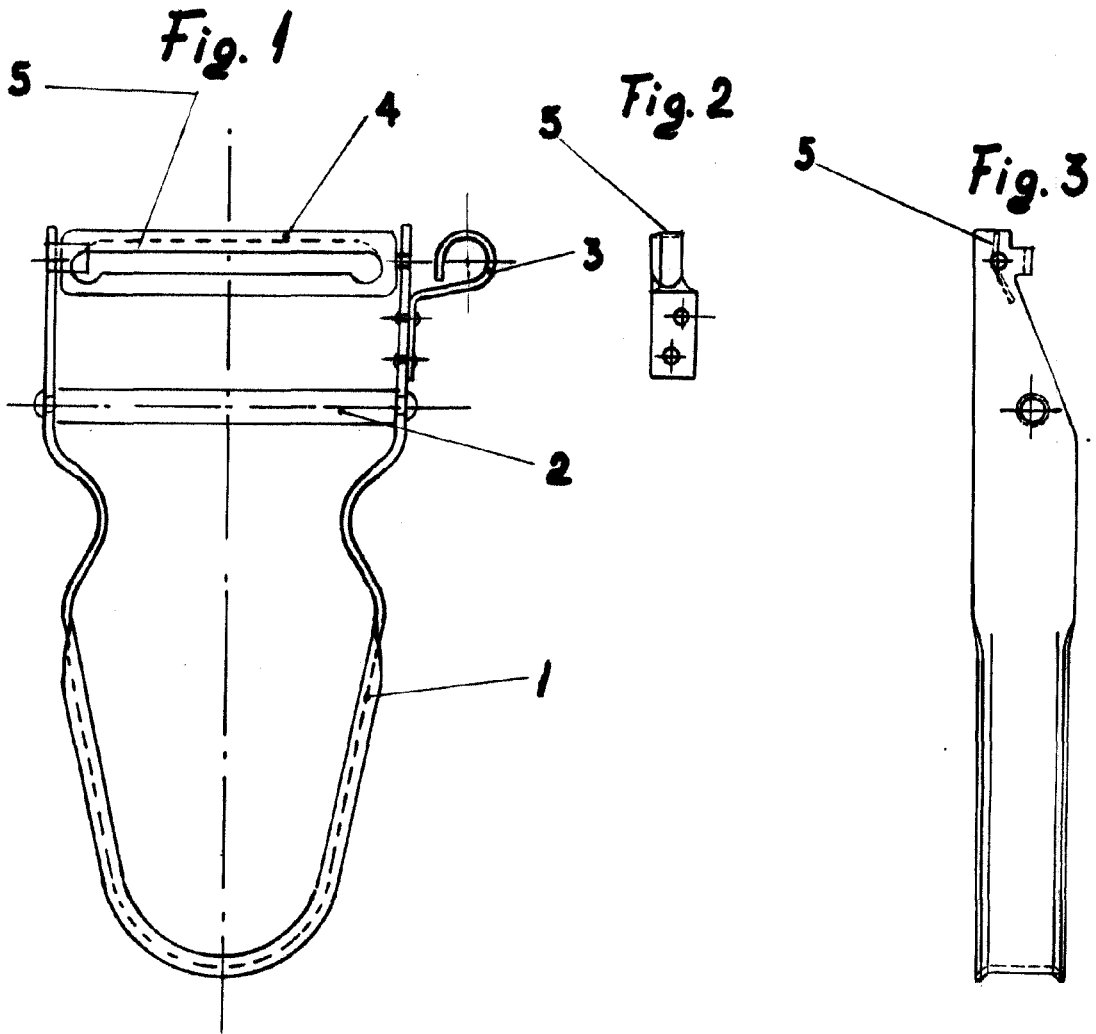
3^a.- PELADOR PERFECCIONADO DE CUCHILLA ONDULADA,

Según se describe en la presente memoria que consta de cuatro hojas escritas a máquina y dibujos.

Madrid, 5 de Octubre de 1.951

-FRANCISCO JAVIER PLAZA-

28265



ESCALA VARIABLE

5 de 10 de 1951
[Signature]