

28247 3 OCT.



28247

MEMORIA DESCRIPTIVA
que se acompaña a
la solicitud de
un MODELO DE UTILIDAD por VEINTE AÑOS en ESPAÑA
a favor de
Don EDOARDO DA GRAÇA CABRITA, residente en TANGER, Núñez
de Arce -21, depts. 4,
p o r
" DISPOSITIVO ELECTRONICO DE LLAMADA, FONO-COMUNICACION
Y ABERTURA PARA PUERTAS DE EDIFICIOS ".

////



5

La invención a que se refiere la presente Memoria, constituye una novedad industrial con características y ventajas que la hacen merecedora del privilegio de explotación exclusiva que por ella se solicita, de acuerdo con las prescripciones del Estatuto vigente de la Propiedad Industrial de 26 julio de 1929, texto refundido, publicado el 30 de abril de 1930.

10

Este invento se refiere a un dispositivo electrónico para puertas de edificios, principalmente los de diversos departamentos.

15

La finalidad de la invención es, además de la llamada, facilitar la comunicación entre dos personas situadas, una en el portal, la otra en cualquiera de las habitaciones del edificio y, después de la previa identificación, la apertura de la puerta, si tal es necesario, sin la molestia de salir de la habitación o subir a un tercer, cuarto o quinto piso para enterarse de que no está la persona que se desea visitar.

20

Contiene dispositivos de llamada, de fono-comunicación y de control de la cerradura.

25

Referente a la fig. 1, se representan en ella los botones de llamada "1", "2", "3", etc. que, una vez presionados individualmente, pone en funcionamiento el amplificador, su fuente de alimentación y el audio-oscilador de llamada, quedando retenida la plaquita sostén de los mismos. Con el empleo de válvulas electrónicas de tipo especial, su entrada en función es instantánea y una nota musical es escuchada en el parlante de la habitación del circuito presionado, nota de llamada producida por el oscilador de audio y enviada por los contactos "c" y "d", cerrados en el momento de presión. Al dejar de presionar, quedan todavía retenidos los

30



35

contactos "e"- "f" más "g"- "h" y vuelven a cerrarse los contactos "a"- "b". El interruptor de presión "21", en posición normal, envía la señal de cualquiera de los parlantes (ahora micrófonos) "A", "B", "C", etc. a la entrada del amplificador y la salida de éste al parlante "P", colocado detrás de la puerta de entrada, con lo que se podrá hablar desde la habitación.

40

De no recibirse señal de contestación, vuelve a presionarse el botón deseado y a escucharse la nota de llamada.

45

Al recibirse contestación, y para hablar desde la puerta, se presiona el interruptor de presión "21", con lo que se cambian la entrada y salida del amplificador, haciendo ahora de micro el parlante "P" y de parlante el de la habitación.

50

Finalizada la comunicación, se puede presionar cualquiera de los botones "41", "42", "43", etc. en cada habitación con lo que se suelta el cerrojo, se abre la puerta y se corta la corriente del equipo.

55

De no ser necesario abrir la puerta, un "relais" retardador cortará la corriente del equipo, pasado un tiempo prudencial.

Conviene hacer constar como resumen lo siguiente:

1.- El dispositivo de llamada electrónico y fono-electrónico, es aplicable asimismo a llamadas y comunicaciones entre el jefe y las varias secciones de una oficina o fábrica;

60

2.- El dispositivo puede actuar ya de emisor, ya de receptor;

3.- El dispositivo actúa igualmente de abridor automático de la puerta del edificio, a distancia, evitando la molestia, si no hubiera portero, de bajar dos, tres o más pisos;

3 OCT. 1951



28247

65

4.- El dispositivo permite al que llama averiguar si la persona que desea visitar, está en su casa;

5.- El dispositivo permite asimismo la identificación por el llamado, de la persona que llama;

70

6.- El dispositivo de llamada electrónico y fono-electrónico, es aplicable a cualquiera otro caso que se estime de utilidad.

75

Hecha la descripción que antecede es preciso añadir que los detalles de realización de la idea expuesta pueden variar sin que por ello cambie la esencia de la invención, que es la que se desprende de los párrafos que anteceden y la que se reivindica en la siguiente

N O T A

En resumen: El Modelo de Utilidad que se solicita recaerá sobre las reivindicaciones siguientes:

80

1.- Dispositivo electrónico de llamada, fono-comunicación y abertura, para puertas de edificios, caracterizado porque contiene dispositivos de llamada, fono-comunicación y control de la cerradura, con botones de llamada que, presionados individualmente ponen en movimiento el amplificador, así como su fuente de alimentación y el audio-oscilador de llamada, quedando retenida la plaquita sostén de los mismos.

85

90

2.- Dispositivo electrónico de llamada, según reivindicación 1ª, caracterizado porque funciona mediante válvulas electrónicas que hacen que su entrada en función sea instantánea, escuchándose una nota musical en el parlante de la habitación del circuito presionado, nota de llamada producida por el oscilador de audio y enviada por los

28247

5 9 OCT. 1951



95

conductores, cerrados en el momento de presión y al dejarse de presionar, quedan todavía retenidos los contactos correspondientes y vuelven a cerrarse los otros ("a"- "b").

100

3a.- Dispositivo electrónico de llamada, según reivindicaciones anteriores, caracterizado porque el interruptor de presión (21) en posición normal envía la señal de cualquiera de los parlantes (ahora micrófonos) a la entrada del amplificador y la salida de éste al parlante (P) colocado detrás de la puerta de entrada, con lo que podrá hablar desde la habitación.

105

4a.- Dispositivo electrónico de llamada, según reivindicaciones anteriores, caracterizado porque al recibirse contestación y para hablar desde la puerta se presiona el interruptor de presión (21) cambiándose así la entrada y salida del amplificador, haciendo ahora de micro el parlante (P) y de parlante el de la habitación, y finalizada la comunicación se presiona cualquiera de los botones en cada habitación, con lo que se suelta el cerrojo, se abre la puerta y se corta la corriente del equipo, todo según queda detalladamente explicado en la memoria.

110

115

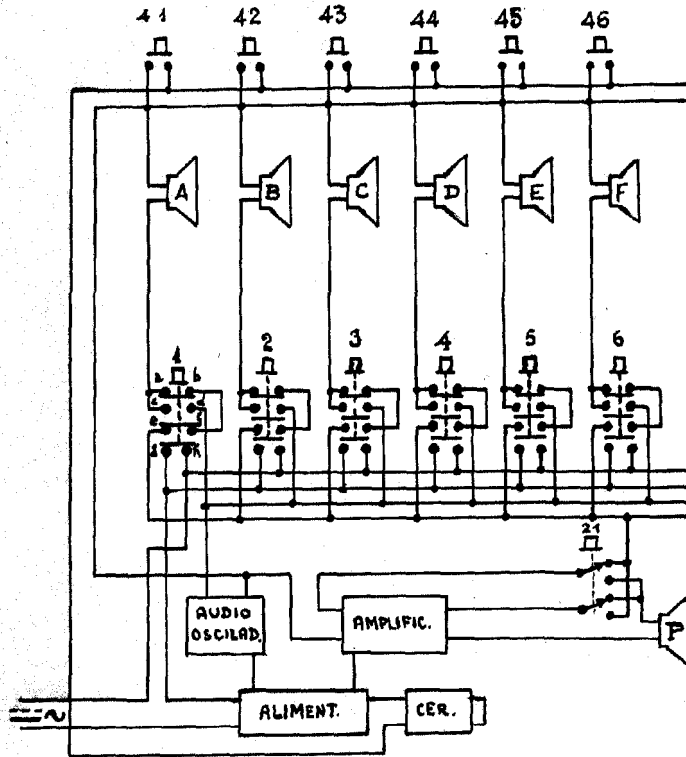
5a.- Se reivindica, por último, como objeto sobre el que ha de recaer el Modelo de Utilidad que se solicita:
"DISPOSITIVO ELECTRONICO DE LLAMADA, FONO-COMUNICACION Y ABERTURA, PARA PUERTAS DE EDIFICIOS".

120

Todo conforme queda descrito en la presente memoria, que consta de cinco páginas escritas a máquina y dibujos que se acompañan.

Madrid, 3 octubre de 1.951.

ALFONSO UNGRIA



ESCALA VARIABLE
MADRID, 8 DE octubre DE 1911.
ALFONSO VARRÍN

Alfonso Varrin