

28244



28244

MEMORIA DESCRIPTIVA  
DE UNA PATENTE DE MODELO DE UTILIDAD, POR VEINTE AÑOS  
EN ESPAÑA, A FAVOR DE DON SEGUNDINO URRUCHI AGUILAR,  
DE NACIONALIDAD ESPAÑOLA, RESIDENTE EN ELORRIO (Viz-  
caya),

sobre:

"ESPRIMIDOR A PRESION PARA EXTRACCION DE JUGO DE TODA  
CLASE DE FRUTAS Y TUBERCULOS".

-0-0-0-0-0-0-



El objeto sobre que recae la presente solicitud de patente de modelo de utilidad, es totalmente nuevo en España y no ha sido explotado ni conocido hasta la fecha.

5 Con el presente modelo de utilidad se propone el solicitante del presente privilegio proporcionar al público en general un exprimidor a presión para toda clase de frutas y tubérculos de sencilla manipulación y rápido manejo, de rendimiento y características completamente diferentes y superiores a cualquier ingenio utilizado para estos efectos.

10 Para mejor comprensión de la descripción que sigue, se adjuntan dibujos a los cuales se hace referencia a lo largo de la misma.

El exprimidor está compuesto por un cazo con mango (Fig. 1a) (1), en cuyo extremo van dispuestas unas orejetas destinadas a la unión de dicho cazo con la palanca de presión (2), mediante el eje (5).

Hacia la parte media del arco formado por la mencionada palanca hay un nuevo taladro destinado asimismo a contener un eje (6), mediante el cual se articula a la palanca el émbolo entriado por la parte cóncava de dicha palanca.

20 El cazo descrito, lleva en su interior un cilindro filtro (4), sujeto a los bordes de su boca quedando dispuesto hacia la mitad aproximadamente, de la cavidad del cazo, que divide en dos compartimentos: El superior, destinado al juego del émbolo, para contener la sustancia a exprimir; el inferior, destinado a contener la indicada sustancia, una vez exprimida y filtrada, es decir, el jugo ya obtenido.

25 El funcionamiento de éste exprimidor es como sigue: La palanca (2), que gira sobre el eje (5) se desplaza al otro lado del cazo, juntamente con el pistón ó émbolo sin más que ejercer



una pequeña fuerza en sentido conveniente con la mano sobre el mango de dicha palanca. Con ésto el émbolo gira por sí solo sobre el eje (6) dejando abierta todo el interior del filtro (4) pudiéndose introducir en este momento los trazos o tiras del fruto o tubérculo que se desee exprimir.

Al girar con la mano la palanca en sentido inverse hasta hacerla volver a su posición primitiva, el pistón ó émbolo encaja dentro del filtro, y queda dispuesto sobre los trozos de fruta o tubérculo que se han introducido.

Entonces se ejerce con la mano una presión abrazando el mango del cazo y el de la palanca, con lo cual el émbolo comprime con su parte inferior estriada y contra el filtro la sustancia colocada en esta cavidad, saliendo el jugo por los orificios del filtro, al fondo del cazo y quedando las pepitas y piel de las frutas o tubérculos que se exprimen sobre el filtro, con lo cual se ha conseguido un jugo completamente limpio, de manera sencilla y cómoda.

El presente exprimidor puede ser construido en hierro, aluminio y otros metales, así como también en materia sintética ó cualquiera otra apropiada con los baños y coloridos que se deseen, pudiéndose asimismo combinar diversos materiales en la construcción de sus distintas piezas.

Las ventajas que principalmente se consigue con éste nuevo exprimidor, consisten en la sencillez de su manipulación, que permite exprimir rápidamente y de modo eficaz para la extracción del jugo la sustancia que se desee, mediante la simple presión de la mano sobre el aparato, sin que por otra parte haya necesidad de ensuciarse las manos en el transcurso de esta operación.

La forma de desarrollo de la idea en que consiste esencial-



mente ésta solicitud de privilegio, no se limita a la descrita, sino que puede ser susceptible de otras formas de ejecución sin que por ello varíe la esencia de este nuevo modelo de utilidad, que es la descrita en la memoria precedente y la que se reivindica en la siguiente nota

5

N O T A

1ª.- Esprimidor a presión para extracción de jugo de toda clase de frutas y tubérculos, caracterizado porque consiste en un cazo con mango en cuyo extremo o borde van dispuestas unas orejetas destinadas a su unión con la palanca de presión mediante un eje, estando dispuesto hacia la parte media del arco formado por la mencionada palanca un nuevo taladro destinado a contener otro eje, mediante el cual se articula a la palanca el émbolo estrizado, por la parte cóncava de dicha palanca.

10

2ª.- Esprimidor a presión, según la reivindicación anterior, caracterizado porque el cazo descrito en dicha reivindicación precedente lleva en su interior un cilindro filtro sujeto a los bordes de su boca con lo cual queda dispuesto hacia la mitad aproximadamente de la cavidad del cazo, que divide en dos compartimentos: Uno superior, destinado al juego del émbolo para contener la sustancia a esprimir, y otro inferior destinado a contener la indicada sustancia una vez esprimida y filtrada, es decir el jugo ya obtenido.

15

20

3ª.- Esprimidor a presión, según las anteriores reivindicaciones caracterizado porque, al girar la palanca sobre el eje hacia el otro lado del cazo, juntamente con el pistón ó émbolo, el citado émbolo gira por sí solo sobre el eje correspondiente, quedando abierto todo el interior del filtro, para introducir la sustancia que se desea esprimir, y al girar con la mano la palanca en sentido inverso, el pistón ó émbolo enca-

25

30

28244



ja dentro del filtro sobre la sustancia a esprimir y entonces se ejerce con la mano una presión abrazando el mango del cazo y el de la palanca, con lo cual se consigue el esprimido y filtrado a un mismo tiempo del futo o tubérculo que se desee.

5

4<sup>a</sup>.-ESPRIMIDOR A PRESION PARA EXTRACCION DE JUGO DE TODA CLASE DE FRUTAS Y TUBERCOULOS.

Según se describe en la presente memoria que consta de cinco hojas escritas a máquina y dibujos.

Madrid, 3 de Octubre de 1.951

-FRANCISCO JAVIER PLAZA-

FIG. 1

. 28244

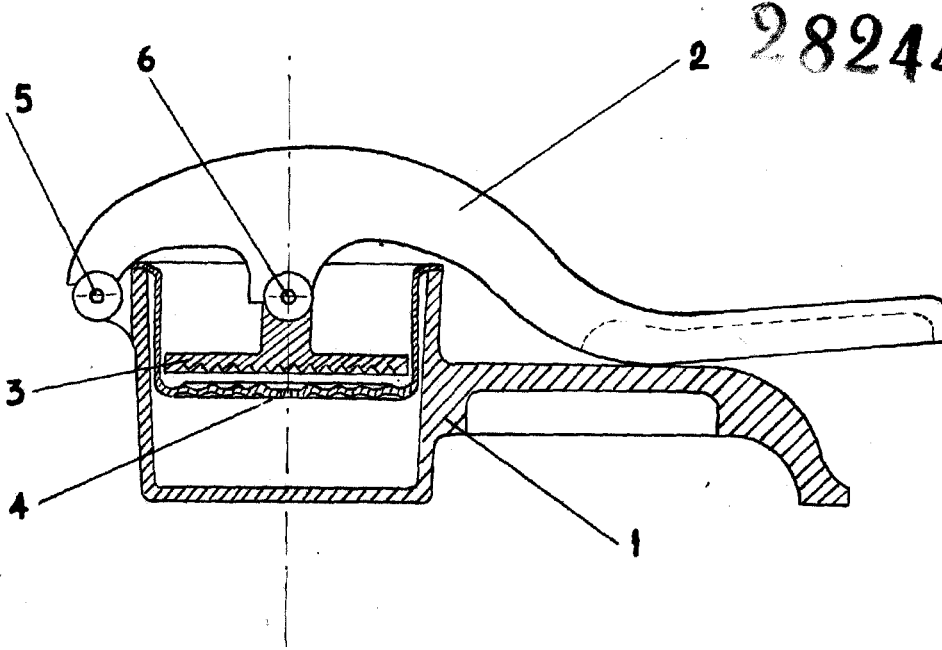
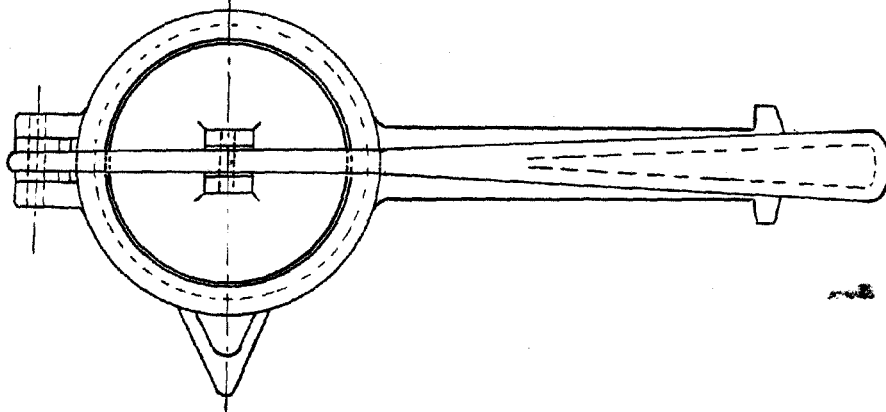


FIG. 2



ESCALA VARIABLE  
Madrid 9 de Septiembre de 1954  
*[Signature]*