

28.221

28221

28



28221

MODELO DE UTILIDAD

que por veinte años se solicita para España, sus Colonias y Protectorado, a favor de Don José Luis Lázaro Domínguez, de nacionalidad española y residente en Madrid, calle de Embajadores, número 159, por:

5

"UN PORTALÁMPARAS UNIPOLAR PARA FLUORESCENCIA"

Memoria Descriptiva

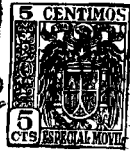
El presente modelo de utilidad se refiere como su enunciado indica, a un portalámparas unipolar para fluorescencia.

10

Esencialmente, está formado por un bloque de material aislante (1), en el cual se han previsto por su cara anterior, dos canales laterales (2 bis) que a su vez, desembocan en otro alojamiento o canal central (2), en el cual ha de producirse la conexión con el electrodo de la lámpara.

15

En dicho bloque y por su cara posterior, se han previsto unos alojamientos (6-7), de forma similar a los extremos de la



laminilla metálica conductora a los cuales ha de alojar, siendo lo suficientemente holgados a fin de permitir el libre balles-
teo de las extremidades superiores de dicha laminilla.

5 En esta posición, el suministro de energía eléctrica ne-
cesario para el funcionamiento de la lámpara fluorescente, se
realiza mediante la laminilla metálica (9), cada uno de cuyos
extremos van introducidos en los alojamientos (6-7) del bloque.
Esta laminilla está provista en su extremo superior de dos do-
bles ballestas entre las que queda aprisionado el electrodo de
10 la lámpara. En la parte superior de zona ensanchada de dicha
laminilla, se ha previsto un taladro pasante en cualquiera de
sus formas geométricas, donde ha de encajar el pivote o relieve
saliente del portalámparas, con el fin de dar paso al tornillo
que ha de fijar la tapa. El extremo inferior de ésta laminilla,
15 va suplementado con otra lámina también metálica (10), para
asegurar el montaje de la primera.

En la parte superior o cabeza del portalámparas, se pro-
veerá o no, un saliente (3) en forma de semicírculo, el cual
actuará como tope de seguridad bajo la lámpara.

20 En el zócalo o base del portalámparas, se han previsto
dos taladros pasantes rasgados (4), que servirán para dar paso
a los tornillos que han de efectuar la sujeción del mismo a la
pared o al sitio donde haya de ser fijado.

Consta además este portalámparas unipolar para fluorescen-
25 cia, de la tapa (8), que efectuará un cierre perfecto mediante
el tornillo y tuerca (12 y 13) respectivamente, cubriendo toda
la superficie del mismo.

A continuación y con ayuda del plano que se adjunta a la



presente memoria, vamos a describir las figuras y partes en él representadas;

La figura A, es una vista de frente del portalámparas.

La figura B, es un corte de la figura (A).

5

La figura C, es una vista posterior sin montar los accesorios.

La figura D, es un corte del portalámparas con los accesorios montados.

La figura E, es una vista exterior de la tapa.

10

La figura F, es un corte de la figura (E).

La figura G, vista interior de la tapa.

La figura H, vista de la laminilla metálica conductora, en la cual pueden apreciarse las dobles ballestas en su parte superior y el taladro pasante en la parte superior de zona ensanchada.

15

La figura I, vista de la lámina metálica suplementaria.

Las figuras J, vistas de los tornillos.

Hecha suficientemente la descripción del presente modelo de utilidad, solo cabe hacer constar que dentro de las reivindicaciones que se establecen a continuación, pueden construirse portalámparas unipolares para fluorescencia de las dimensiones y características que se estimen pertinentes para la aplicación concreta de que se trate; pero como las variaciones que así se hagan, como las que puedan introducirse en la elección de materiales o en otros detalles de presentación u organización no afectarán a la esencialidad reivindicada, los portalámparas unipolares para fluorescencia que se construyan con cualesquiera de esas modificaciones, no serán sinó, variantes igualmente com-

25



prendidas y protegidas por el presente registro.

N O T A

5 1. - Un portalámparas unipolar para fluorescencia, caracterizado esencialmente por estar formado por un bloque de material aislante, en el cual y en su cara anterior, se han previsto dos canales laterales que a su vez desembocan en otro alojamiento o canal central, en el cual ha de producirse la conexión con el electrodo de la lámpara.

10 2. - Un portalámparas unipolar para fluorescencia, según la reivindicación anterior, caracterizado esencialmente porque en su cara posterior se han previsto unos alojamientos de forma similar a los extremos de la laminilla metálica a los cuales ha de alojar, siendo los superiores lo suficientemente holgados a fin de permitir el libre balleteo de las extremidades superiores de dicha laminilla.

15 3. - Un portalámparas unipolar para fluorescencia, según las reivindicaciones anteriores, caracterizado esencialmente porque en el mismo y en su parte superior-interior, se proveerá o no, según los casos, un saliente en forma de semicírculo, el cual actuará como tope de seguridad bajo la lámpara.

20 4. - Un portalámparas unipolar para fluorescencia, según las reivindicaciones anteriores, caracterizado esencialmente porque en la base del mismo se han previsto dos taladros pasantes rasgados, para permitir el paso de los tornillos que han de efectuar la sujeción de éste, al lugar donde haya de ser fijado.

25 5. - Un portalámparas unipolar para fluorescencia, según



las reivindicaciones anteriores, caracterizado esencialmente por llevar una laminilla metálica conductora cuyo extremo superior va provisto de dos dobles ballestas entre las cuales há de quedar aprisionado el electrodo de la lámpara.

5 6. - Un portalámparas unipolar para fluorescencia, según las reivindicaciones anteriores, caracterizado esencialmente porque en la citada laminilla metálica conductora, se há previsto un taladro pasante en cualquiera de sus formas geométricas, (según la que adopte el relieve saliente del portalámparas en el cual há de encajar), con el fin de dar paso al tornillo que há de sujetar la tapa al portalámparas, lográndose de ésta forma una perfecta sujeción y fijación de dicha laminilla.

10

7. - Un portalámparas unipolar para fluorescencia.-

15

Según se ha descrito y reivindicado en la presente memoria é ilustrado en los dibujos que a la misma se acompañan.

Consta esta memoria de cinco hojas escritas a máquina por una sola cara y hoja de dibujos.

Madrid, 28 SEP. 1951



82291

Fig. A.

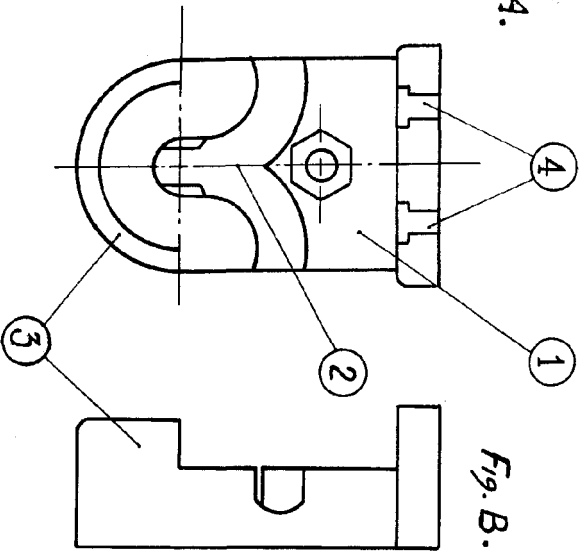


Fig. B.

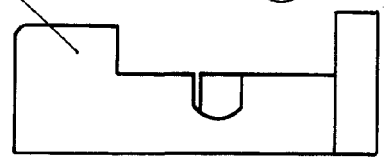


Fig. E.

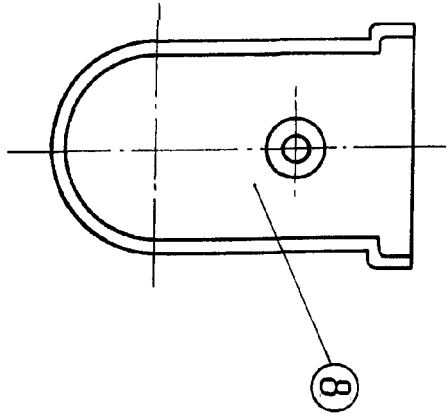


Fig. F.



Fig. G.

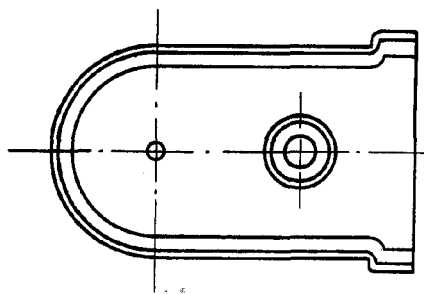


Fig. C.

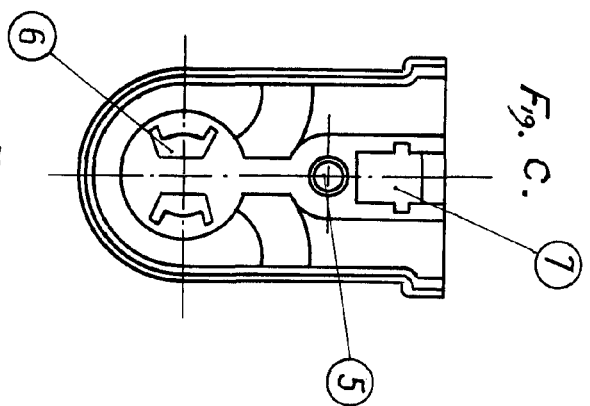


Fig. D.

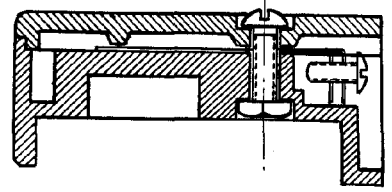


Fig. H.

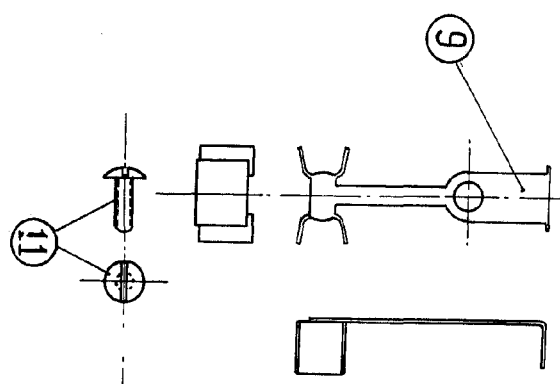
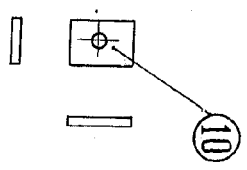
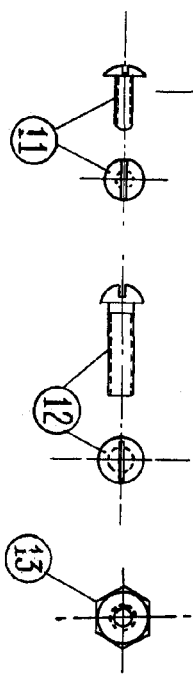


Fig. I.



Figs. J.



Escala Variable