

REGISTRO
DE
UN MODELO DE UTILIDAD

por "Un sujetador de pastillas de jabón" - - - - -
a favor de Don Pedro TARRUELLA TURRENS, de nacionalidad
española, domiciliado en BARCELONA, calle Lauria, nº 80.

MEMORIA DESCRIPTIVA

La presente memoria descriptiva se refiere a la so-
licitud de registro de un modelo de utilidad constituido
por un sujetador de pastillas de jabón que permite esta-
blecer la retención de las mismas junto a los lugares de
5 lavado en unas condiciones que facilita la desecación de
la pastilla manteniéndola en posición por un medio que por
estar dotado de elasticidad produce una sujeción o susten-
tación tan suave como segura que no determina deformación
ni deterioro de la pastilla sujeta.

10 Está caracterizado esencialmente el sujetador que
constituye el modelo por el hecho de presentar, fijada a un
soporte fijable a la pared junto al lugar de lavado en la



cuba, lavabo, fregadera o análogo en que debe ser utilizada la pastilla de jabón, una ventosa de goma u otro material elástico en la cual pueda aplicarse la pastilla de modo que quede adherida a la misma mediante el vacío al hacer tal aplicación determinado en la cavidad limitada por dicha ventosa y por la pastilla, proveyéndose a ésta preferentemente para su mejor ajuste de una placa, clavada en ella a modo de guarnición, que presente la suficiente lisura para que se adapte exactamente a ella el borde de la ventosa y se produzca una junta hermética entre una y otra.

En la práctica podrán tener los soportes fabricados de acuerdo con el modelo una gran variedad de formas y de dimensiones por lo cual han de considerarse tan solo como meros ejemplos los tres casos de ejecución práctica que están representados en el dibujo adjunto.

La figura 1 de este dibujo, representa un sujetador capaz de retener a la pastilla de jabón de frente constituido por una cazoleta de goma u otra materia elástica 1 constituyente de la ventosa fijada a un soporte metálico 2 que se clava a la pared 4 mediante una placa perforada 3 y los correspondientes clavos o tornillos.

En el caso representado en la figura 2 la cazoleta elástica 1 está sujeta a un brazo 5 igualmente fijado a la pared, con su cavidad encarada hacia abajo y en el caso representado en la figura 3, la cazoleta o ventosa elástica 1, está sujeta al extremo de un brazo 4 manteniendo su cavidad abierta de cara a la parte superior.



En la figura 4 está representada una pastilla de jabón 6 provista de una placa 7 de ajuste.

El soporte de la figura 1 en lugar de estar fijado a la pared en disposición horizontal podrá estar fijado en un lavabo, fregadera, bañera u análogo, dispuesto verticalmente con la cavidad de su cazoleta elástica dirigida hacia arriba.

Se comprende perfectamente que aplicando una pastilla de jabón 6 como se ha representado en la figura 3, preferiblemente provista de una placa como la 7 u otra equivalente, a la cazoleta 1, de frente en el caso de la figura 1 inferiormente en el de la figura 2 y superiormente en el de la 3, de manera que su superficie lisa o la de la placa 5 de que esté provista, ajuste en todo el borde de la cazoleta 1 después de haberla deformado lo suficiente al presionarla para que resulte expulsada de su cavidad antes de ser cerrada por el ajuste de la pastilla el aire necesario para producir la acción de ventosa, dicha pastilla quedará sujeta al soporte.

Podrán ser variables los metales, aleaciones, materias elásticas y demás materiales que entren en la fabricación de los soportes que se fabriquen de acuerdo con el modelo, así como cuantas circunstancias puedan concurrir accesoria o secundariamente en la fabricación o en la utilización de los mismos sin que se produzca alteración de su esencialidad definida en las reivindicaciones que figuran en la nota que sigue.

NOTA

28209 21



- 4 -

N O T A

Por el registro de modelo de utilidad a que se refiere la presente memoria descriptiva se REIVINDICA la propiedad y la explotación exclusiva de:

5 1.- Un sujetador de pastillas de jabón esencialmente caracterizado por el hecho de presentar, fijada a un soporte fijable a la pared junto al lugar de lavado en la cuba, lavabo, fregadera o análogo en que debe ser utilizada la pastilla de jabón, una ventosa de goma u otro material elástico en la cual puede aplicarse la pastilla de modo
10 que quede adherida a la misma mediante el vacío al hacer tal aplicación determinado en la cavidad limitada por dicha ventosa y por la pastilla, proveyéndose a ésta preferentemente para su mejor ajuste de una placa, clavada en ella a modo de guarnición, que presente la suficiente
15 lisura para que se adapte exactamente a ella el borde de la ventosa y se produzca una junta hermética entre una y otra.

20 2.- La propiedad y la explotación exclusiva del objeto del registro, sean cuales fueren las circunstancias que concurren con su esencialidad definida en la anterior reivindicación, cual objeto es:

"Un sujetador de pastillas de jabón".

Consta

28209

219



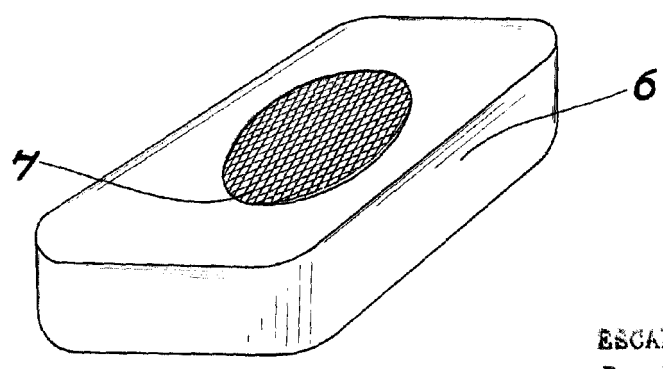
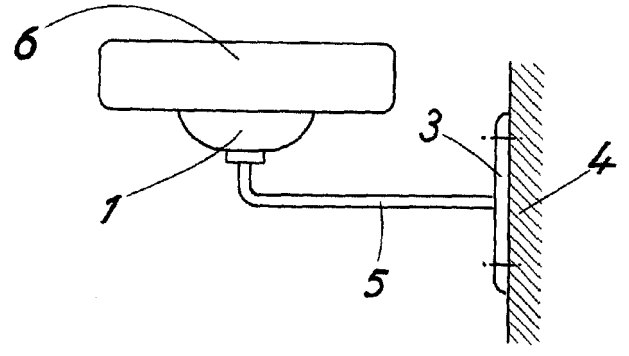
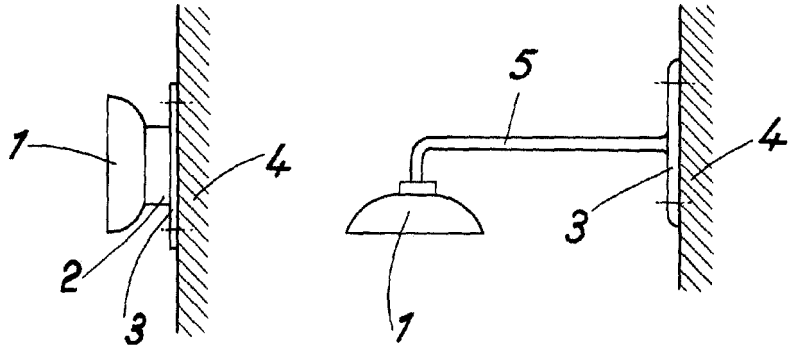
- 5 -

Consta la presente memoria de cinco hojas foliadas,
escritas por una sola cara.

Barcelona, 21 de Septiembre de 1951.

P. p. de Don Pedro TARRUELLA TURRENS,

309



ESCALA VARIABLE
Barcelona 21 SEP 1951.

18.