

28197



MEMORIA DESCRIPTIVA

para un Modelo de Utilidad, por veinte años, por : "DISPOSITIVO DE ACCIONAMIENTO PARA MESAS DE FUTBOL DE SALON" .--  
a favor de Don Pablo LICATA DAMIANI, de nacionalidad italiana, residente en Madrid, calle de Maldonado numero 67.--

El nuevo dispositivo de accionamiento que es objeto de este Modelo de Utilidad, lo constituye en conjunto un mecanismo destinado a ir alojado en el interior de las mesas de futbol de salon, por debajo del tablero que forma el terreno ó campo, y esta compuesto por unos juegos de transmisiones independientes, que pueden ser tantos como lines de jugadores y barras de mando, es decir, que en las mesas para cuatro jugadores, de los que cada uno actua sobre dos barras de mando, se dispondran ocho juegos de transmision, comprendiendo cada uno independientemente las figuras de una linea de equipo, ó sea, guardameta, defensas, medios ó delanteros.--



Cada uno de estos juegos de transmision independiente esta compuesto de la barra de mando, de suficiente longitud, la cual sobresale de la mesa por uno de sus laterales y lleva una empuñadura para su manejo.- En el extremo opuesto, que queda en el interior de la mesa, lleva una corona dentada mediante la que engrana en otra de eje vertical, siendo esta la que lleva solidario un piñon para cadena apropiada la cual actua sobre tantos otros piñones, tambien de eje vertical, como figuras correspondan a cada mando, que normalmente seran: una para el guardame-  
ta, dos para la linea de defensas, tres para la linea de medios y cinco para la delantera, pudiendo variar estas combinaciones segun convenga.-

En el dibujo adjunto, dado a titulo de ejemplo, se ilustra el sistema en cuestion, siendo:

La figura 1, una vista en planta de la mitad de una mesa, por debajo del tablero de juego.

Las figuras 2 y 3, son detalles del engrane de las coronas dentadas, apreciandose la disposicion de los piñones para la cadena que en algun caso puede ser doble.

En estas figuras se ha reseñado por -1- la mesa, -2- las barras de mando, -3- engrane de las coronas dentadas, -4- la cadena y -5- los piñones con eje vertical para las figuras.-

El conjunto de cada juego de transmision independiente va alojado en una especie de caja, de configuracion apropiada, con objeto de que al desplazar la barra de mando transversalmente, se desplacen igualmente todas las figuras, corriendo los ejes verticales de cada una de ellas por unas ranuras practicadas al efecto sobre el campo de juego.-



Las modificaciones de todo orden que puedan ser  
 45 introducidas en el objeto descrito y que no afecten a su  
 esencialidad característica, se consideraran a todos los  
 efectos como incluidos en el presente Modelo de Utilidad,  
 sean cualquiera las circunstancias que concurren.-

NOTA

50 Descrito suficientemente el objeto de este Modelo de Utili-  
 dad, se declaran de novedad y propia invencion las siguientes

Reivindicaciones

1ª.- Dispositivo de accionamiento para mesas de fut-  
 bol de salon, caracterizado por comprender en el extremo  
 55 interior de cada barra de mando una corona conica dentada,  
 que engrana con otra igual de eje vertical, la cual es so-  
 lidaria de un piñon para actuar sobre una cadena apropiada.

2ª.- Dispositivo de accionamiento para mesas de fut-  
 bol de salon, segun la reivindicacion anterior, caracteri-  
 60 zado porque las figuras van montadas sobre unos ejes vert-  
 cales, portadores de un piñon interior, sobre el que viene  
 a actuar la cadena antes mencionada, sea cualquiera su po-  
 sicion en el campo.

3ª.- Dispositivo de accionamiento para mesas de fut-  
 65 bol de salon, segun las reivindicaciones anteriores, carac-  
 terizado porque cada juego de transmision es independiente,  
 dentro del sistema, para cada barra de mando, y comprende  
 el movimiento de una linea de figuras compuesta de una, dos,  
 tres, cuatro ó cinco, segun la posicion.-

70 7ª.- Dispositivo de accionamiento para mesas de fut-  
 bol de salon, segun las reivindicaciones anteriores, carac-  
 terizado porque el juego independiente de transmision de



75 cada línea de equipo va alojado en una caja apropiada ó  
montada sobre pletinas paralelas con objeto de desplazar-  
se con la barra de mando en sentido transversal a la mesa.

5<sup>a</sup>.- Dispositivo de accionamiento para mesas de fut-  
bol de salon, segun las reivindicaciones anteriores, carac-  
terizado por la disposicion de dos piñones para el movi-  
miento de dos cadenas en distinto plano, para uno o varios  
80 de los juegos independientes de transmision.

6<sup>a</sup>.- Dispositivo de accionamiento para mesas de fut-  
bol de salon.

85 Todo segun se describe y reivindica en la pre-  
sente memoria descriptiva y se ilustra en el dibujo que a  
la misma se acompaña.

Madrid a diez y siete de Julio de mil novecien-  
tos cincuenta y uno.

Pablo Licata Damiani.  
pp:



17 JUL 1951

FIG. 1

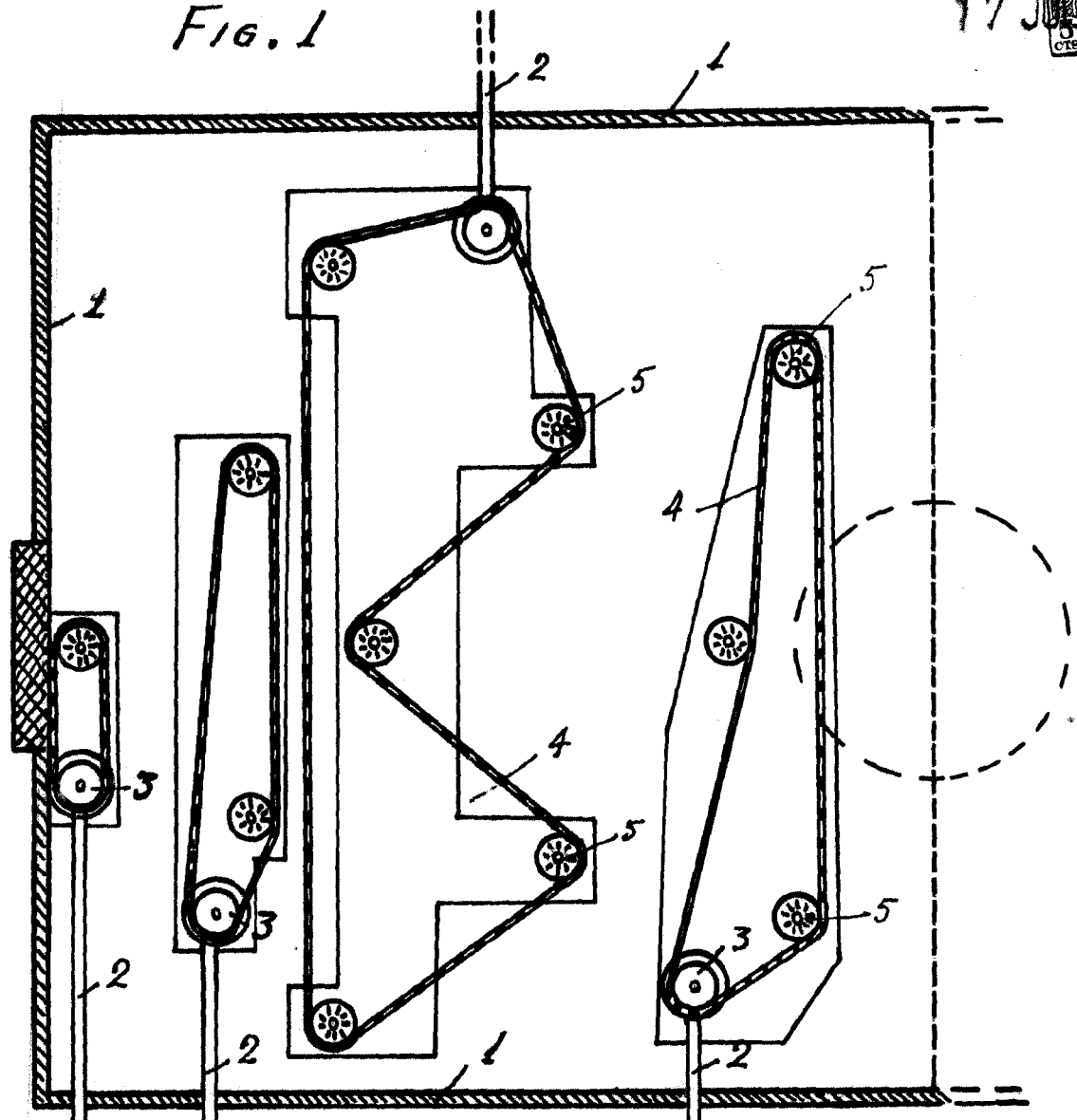


FIG. 2

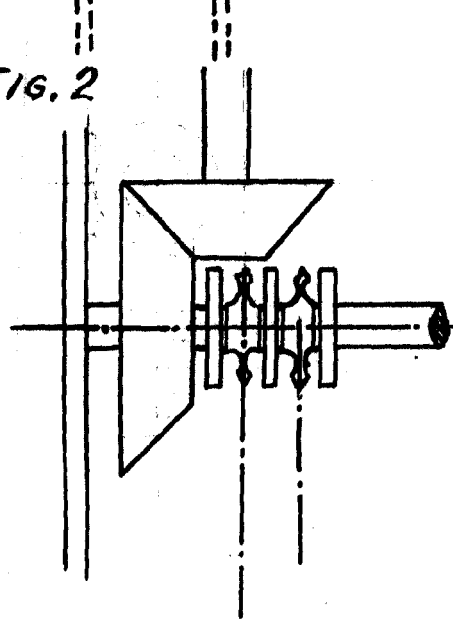
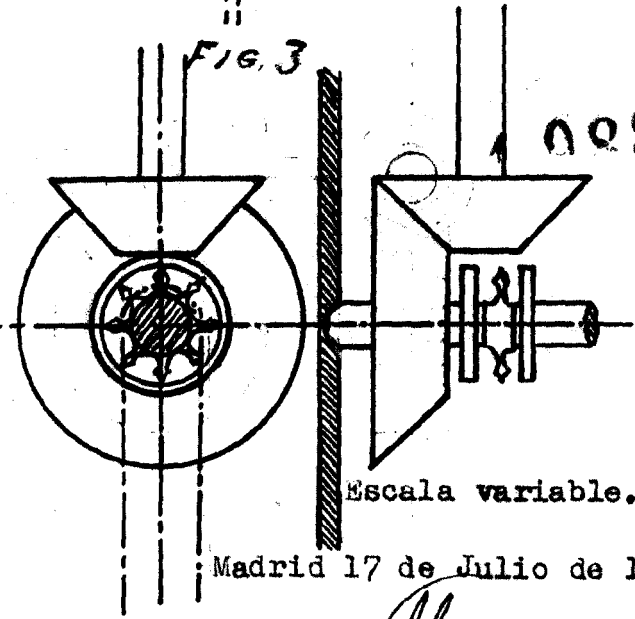


FIG. 3



100829

Escala variable.

Madrid 17 de Julio de 1951.