

28188



MEMORIA DESCRIPTIVA

para un Modelo de Utilidad por veinte años por: "NUEVO MODELO DE ANTENA", a favor de Don Manuel ZUBIA MENDIA, con domicilio en Eibar (Guipúzcoa), c/ Dos de Mayo, 19, bajo.

-----

5 La presente invención se refiere, como su enunciado indica a un nuevo modelo de antena, el cual presenta caracteres de novedad y utilidad, que hace que con la utilización del mismo, se consigan grandes ventajas tanto en el orden técnico como en el económico, sobre los sistemas ya conocidos.

10 El nuevo modelo de antena que se preconiza es extensible a ambos lados y, debido a su especial construcción, puede ser adaptado, en cuanto a su colocación, en cualquier parte o sitio estratégico, con la particularidad y gran ventaja de que los parásitos, (interferencias) son eliminados, sin que ello suponga entorpecer el resto de antenas que pudiesen estar colocadas en el mismo edificio.

15 Además de la gran ventaja reseñada, esta antena frente a otras inmejorables condiciones de recepción, reúne el privilegio de que su propia onda se encuentra a 7, 2 m. de forma que puede ser utilizada desde la onda media hasta la onda corta de 10 m. suministrando una inmejorable recepción, ya que sus pérdidas puede decirse que son insignificantes.



En resumen, que con la nueva adaptación de la antena  
objeto del modelo que se solicita se han conseguido las siguientes e importantes ventajas: Recepción clara, eliminación de  
parasitos (interferencias), un montaje fácil, ningún peligro de roturas, aminoración de gastos de montaje, ventajas que hace  
del mismo sea el más práctico y sencillo entre los dos de su  
especie, conocidos hasta la fecha.

Para mejor comprensión del objeto del invento, haremos referencia a los dibujos adjuntos, en los que:

La figura 1, representa una vista lateral del modelo de antena con su sistema de varillas extensibles a ambos lados y,

La figura 2, una vista frontal general seccionada del aparato, con el fin de poder comprobar sus combinaciones interiores.

En dichas figuras se aprecian las siguientes referencias:

-a- representa el brazo al cual se le adopta ó se le combina todo el conjunto de este aparato, a la vez que sirve también para adherirse ó colocarse en el lugar deseado, -b- rodanas de materia aislante para evitar el contacto del cable con el brazo -a-; -c- varillas extensibles colocadas a ambos lados; -d- tuercas con prolongación para sujeción á presión, (en rosca sobre el eje interior) de las rodanas aislantes -b-, igualmente á estos cuerpos de tuerca y prolongación se le adopta por uno de sus extremos unas tuercas -c- al objeto de sujetar el cable que va colocado en el lugar indicado por -h-, es decir entre ambas tuercas -d-e-; asimismo a esta prolongación -d- se le adoptan en rosca las varillas extensibles -c- a ambos lados; -g- cilindro eje interior de materia aislante al objeto de evitar todo contacto en esta parte del brazo -a- al eje interior -f-, el objeto de este cilindro eje -g- como de



las rodanas -b- es evitar por su construcción de materia ais-  
lante, todo contacto del brazo -a- á las varillas extensibles  
50 -c- como igualmente la colocación de las rodanas -b- evitan el  
contacto del cable en su trayectoria hacia el receptor, con el  
brazo -a-, suministrando de esta forma una inmejorable recep-  
ción, -i- orificios colocados en la prolongación que hace en  
55 forma de escuadra del brazo -a- para su sujeción a base de  
tornillos ó clavos a la pared, ventana, etc., de este aparato.

El montaje del modelo que se reivindica es bien sencillo.  
Suponemos que el aparato se encuentra desmontado completamente  
y así tendremos: En primer lugar se toma el eje interior -f- y  
60 sobre él introducimos el cilindro-eje de material aislante -g-,  
acoplado ó montado sobre el mismo el brazo -a-, por un orifi-  
cio que lleva practicado en su extremidad. Una vez introducidas  
por ambos lados las dos arandelas aislantes -b-, acto seguido  
se colocan también a ambos lados, las tuercas con prolongación  
65 -d-, para que presionando en rosca sobre el eje interior -f-,  
vayan dejando a las arandelas -b- formando un solo cuerpo sobre  
el brazo -a-. Inmediatamente se colocan las tuercas -e- rosca-  
das en los lados de las prolongaciones -d-, con objeto de colo-  
car el cable -h- sobre la pared que forman las tuercas -e- con  
70 las tuercas -d-, bien sea en una parte ó en la otra. Una vez  
realizada la operación descrita se colocan las varillas exten-  
sibles en uno y otro lado, de la prolongación -d-, á rosca ú  
otra forma adecuada en la parte interior de dicha prolongación,  
quedando de esta forma el aparato dispuesto para realizar su  
75 cometido.

Para su adaptación ó sujeción de la antena que se preconiza,  
a la pared ventana, ú otro lugar adecuado, este aparato  
lleva los orificios -i- colocados en la extremidad en forma de



escuadra del brazo --a--.

80

Se hace constar expresamente que cualquier modificación que se introduzca, ya sea en su forma, dimensiones, proporciones, clase de material empleado y distribución de los distintos elementos que integran el objeto de este Modelo de Utilidad, se considerarán dentro del ámbito de la invención del mismo, siempre que no alteren ó modifiquen esencialmente su función característica.

85

N O T A

Se declaran de novedad y propia invención las siguientes:

R e i v i n d i c a c i o n e s

90

1ª.- Nuevo modelo de antena, caracterizado por estar formado de un brazo combinado por medio de arandelas aislantes a un juego de varillas extensibles colocadas a ambos lados del mismo.

95

2ª.- Nuevo modelo de antena, según la reivindicación 1ª., caracterizado por disponerse la colocación de un cilindro-eje, de material aislante ó similar, como asimismo de las arandelas también de material apropiado, consiguiéndose con ello que el cable se encuentre completamente aislado del brazo, con el fin de que la recepción sea clara y perfecta.

100

3ª.- Nuevo modelo de antena, según las reivindicaciones anteriores, caracterizado porque la colocación del cable puede ser a voluntad tanto de una parte como de la otra del brazo, ya que siempre se encuentra sujeto por las tuercas colocadas a ambos lados.

105

4ª.- Nuevo modelo de antena, según las reivindicaciones anteriores, caracterizado porque las varillas son extensibles y van acopladas a rosca y a ambos lados de la prolongación de las tuercas reseñadas en la anterior reivindicación.

28486



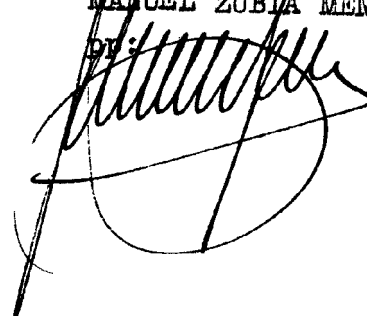
- 5 -

110

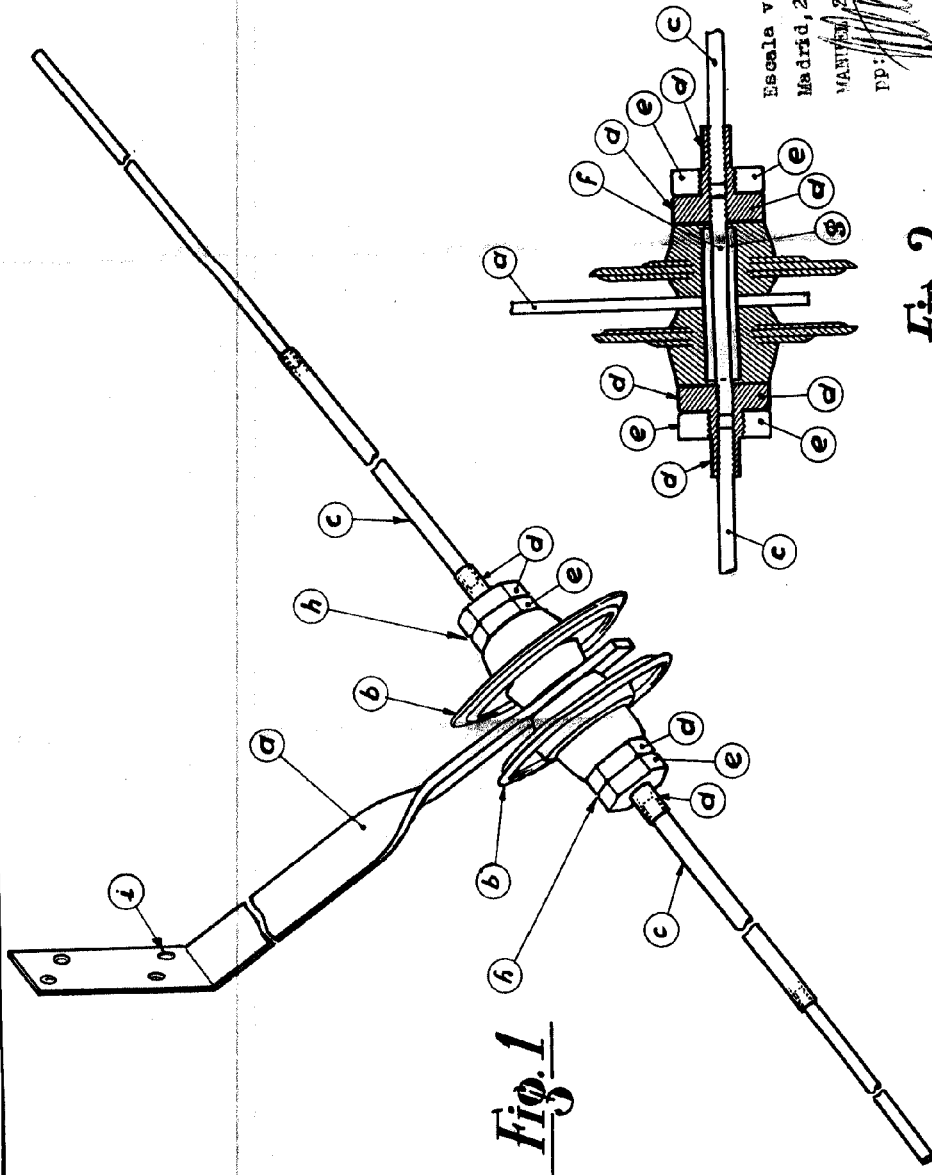
5<sup>a</sup>.- El Modelo de Utilidad cuyo privilegio se solicita por veinte años para España y sus dominios deberá recaer por: "NUEVO MODELO DE ANTENA, según se describe y reivindica en la presente memoria que consta de cinco hojas foliadas y mecanografiadas por una sola cara y se ilustra con los dibujos que a la misma se acompañan.

Madrid, 28 de Septiembre de 1.951.

MANUEL ZUBIA MENDIA

By: 

# ESCALA VARIABLE



*Fig. 1*

*Fig. 2*

Escale variable  
Madrid, 28 Sept. 1951.  
MANUEL ZUBIR MENDIA  
pp. 1