

**M O D E L O
D E
U T I L I D A D**

para "UN DISPOSITIVO DE SUJECION PARA BROCHES, CLIPS, "PENDENTIF", ALFILERES Y SIMILARES", a favor de D. Pedro Plaja Grau, residente en Barcelona -Badalona-, calle de San Bruno, núm. 95.

MEMORIA DESCRIPTIVA

El presente modelo de utilidad se refiere a un dispositivo de sujeción para broches, clips, "pendentif", alfileres y similares.

5. Se caracteriza por estar constituido por una amplia pinza constituida por un alambre formando un arco caprichoso, en el cual, una zona del mismo, es solidaria a un cajetin que tiene la doble misión de servir de cojinete a un eje de giro y, además, poseer una lengüeta centrada para actuar sobre una lámina del soporte del sistema.

10. Este soporte presenta una disposición laminar, en la cual, mediante cortes simétricos longitudinales, se forma una lengüeta central, que es la lámina sobre la que actúa la parte posterior del cajetin y, además, presenta dos lengüetas laterales cuyos extremos, adecuadamente cortados, entran en sendos taladros de los flancos de cajetin, que vienen a ser los cojinetes de este eje.

15.



5. El conjunto de lengüeta central y lengüeta lateral forma un juego elástico, en el cual las lengüetas laterales se hallan siempre en ángulo con respecto a la central, por lo cual, en la posición de cierre abierto o cerrado, siempre existe rigidez y estabilidad, haciendo efecto de muelle o disparo al pasar de una posición a la otra.

10. El conjunto es, pues, una pinza suficientemente enérgica para fijar a los vestidos cualquier objeto de adorno y, por otra parte, la disposición en aro más o menos regular de la pinza, puede permitir el paso a su través de pañuelos o elementos del tocado femenino, corbatas, etc.,

15. Para facilitar la explicación, se acompaña a la presente memoria, una lámina de dibujos, en la cual se ha representado un caso de realización, que se cita únicamente a título de ejemplo, a las cuales alcanzará igualmente la protección que se recaba. Podrá, pues, construirse en cualquier forma y tamaño, con los materiales más adecuados, por quedar todo éllo comprendido dentro del espíritu de las reivindicaciones.

N O T A

20. Descrito el objeto y utilidad de la invención, lo que se declara como no divulgado ni practicado en España, comprende las siguientes reivindicaciones:

25. 1ª.- Un dispositivo de sujeción para broches, clips "pendentif", alfileres y similares, caracterizado esencialmente por estar constituido por un aro de alambre o similar, de cualquier forma, en cuyo aro, en su zona posterior, se ha



- lla fijo o soldado un cajetin angular, abierto hacia la zona delantera del aro, cuyo cajetin comprende partes laterales dotadas de sendos agujeros como cojinetes de un eje dispuesto en los extremos de dos lengüetas de que
5. consta una placa base fijada a la pieza a sujetar, teniendo esta placa otra lengüeta central que pasa por debajo del borde posterior del cajetin y está libre con respecto a éste, pero ejerciendo presión contra dicho canto.
10. 2ª.- Un dispositivo según la anterior reivindicación, en el cual el conjunto de lengüetas presentan elasticidad y movimientos en sentidos opuestos, las laterales con respecto de la central, durante el giro de abatimiento o levantamiento del aro, dando lugar a un disparo en el cambio de posición y a una fijación tanto en posición de abierto como de cerrado.
15. 3ª.- Un dispositivo según las reivindicaciones anteriores, en el que el aro mencionado forma una amplia pinza sobre la pieza base y, además, su condición de aro, permite el paso a su través de tejidos tales como pañuelos, corbatas u otros, para convertir al objeto a que se aplica, indistintamente, en broche, clip, pendientes, aguja o similar.
20. 4ª.- Un dispositivo tal como se reivindica anteriormente, en el que, la placa base se fija al respaldo de la pieza a sujetar, siendo entonces esta pieza dotada por éllo de un medio de sujeción eficaz sobre cualquier borde o material, textil u otro, que da a dicha pieza multitud de aplicaciones en su uso.
25. 5ª.- Un dispositivo de sujeción para broches, clips, "pendentif", alfileres y similares.
30. Según se describe y reivindica en la presente memo-

28 S 5 CENTIMOS 8182

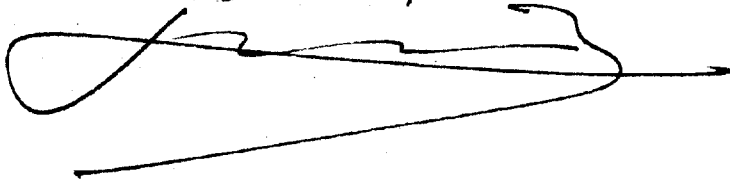
ria descriptiva, que consta de cuatro hojas, foliadas y es
critas a máquina por una sola cara, acompañadas de una lá
mina de dibujos.

Madrid, a 28 de septiembre de 1951.-

PEDRO PLAJA GRAU.

P.a.

ME ISERN MIRALLES
P. B.

A large, stylized handwritten signature in black ink, consisting of several loops and a long horizontal stroke extending to the right.

28182

28182

Fig. 1

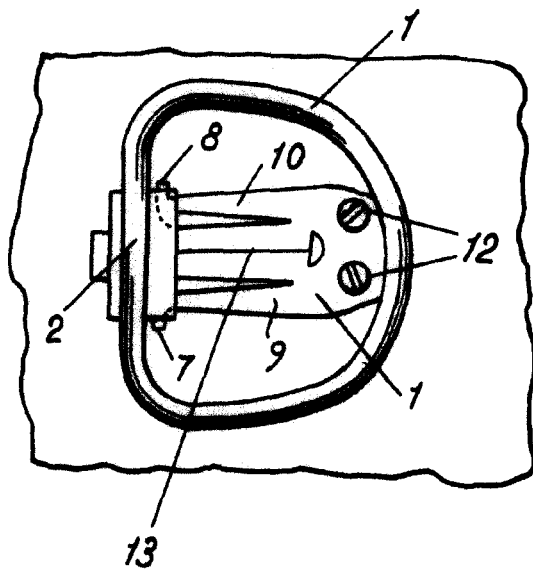
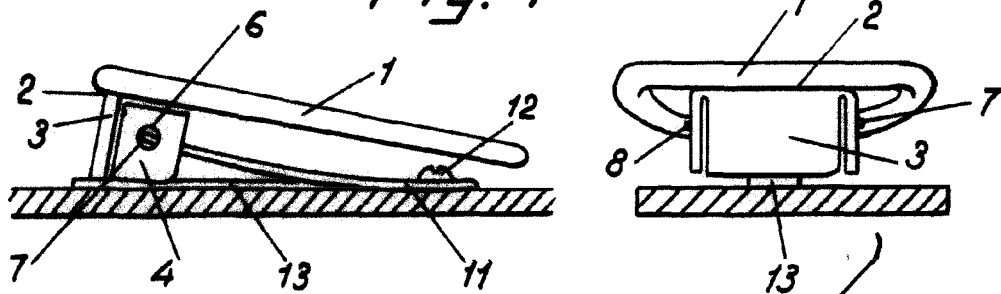
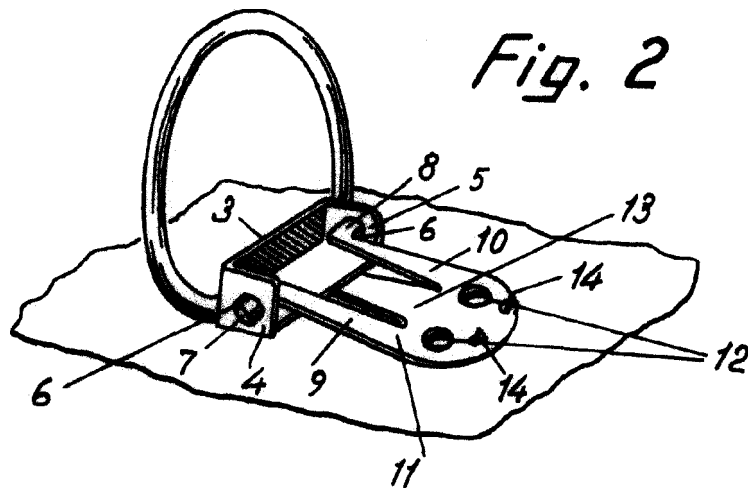


Fig. 2



Madrid, 28 Sepbre. 1951
p.p. Jaime I Jern