



28174

4

•28174

M O D E L O     D E     U T I L I D A D

que, por veinte años, se solicita, como de propia y nueva invención, a favor de D. LUIS PRIETO CASAL, de nacionalidad española y domiciliado en Jerez de la Frontera (Cádiz), y cuyo Modelo ha de recaer sobre un "ENVASE DE CARTÓN SIMPLIFICADO".

~~~~~

M e m o r i a     d e s c r i p t i v a

-----

El presente registro de Modelo de Utilidad tiene por objeto garantizar la explotación exclusiva, en todo el Territorio Nacional, Colonias y



5. Protectorado, de un envase de cartón simplificado, tal y como se describe a continuación y se representa gráficamente, a título de ejemplo, en el adjunto plano.

10. En el mencionado plano, presentado en forma y tamaño reglamentarios (modelo sencillo: - treinta y uno por veintidós centímetros), se han dibujado las dos figuras que se indican a continuación, en las cuales se han señalado con pequeñas flechas los elementos que también se mencionan:

15. FIGURA 1 = Vista en planta del envase extendido, o sea sin plegar.

FIGURA 2 = Vista en perspectiva del mismo envase, plegado y armado, o sea dispuesto para su uso.

20. Los elementos señalados en dichas figuras son:

A = Lado anterior del envase.

B = Base o fondo.

C = Lado posterior.

25. CH = Tapa.

D = Reborde para cierre.

E = Semi-lados exteriores, combinables con

-K-.

F = Ranuras de sujeción.

30. G = Lengüetas.

H = Semi-orificios combinables.

I = Orificios.

J = Lados interiores.

K = Semi-lados exteriores, combinables con

• 281742

- tres -



35.

-E-.

L = Ranuras de sujeción.

M = Lengüetas.

N = Semi-orificios combinables.

O = Muesca para facilitar la apertura de la

40.

tapa.

DESCRIPCIÓN:

45.

Este envase de cartón, simplificado, plegable, se caracteriza esencialmente porque, además de componerse de los elementos indispensables en esta clase de envases (lado anterior -A-, fondo -B-, lado posterior -C-, tapa -CH- con su reborde para cierre -D- y muesca -O-, y lados), tiene además unos sobrelados o semi-lados combinables -E- y -K-, que sirven para dejar armado y sujeto el

50.

envase sin necesidad de pegados o cosidos, ya que disponen de unas ranuras -F- y -L-, dispuestas en la misma dirección cuando el envase está extendido (figura 1) para que cuando quede plegado (figura 2), por haber efectuado cada uno de los semi-

55.

lados donde van dispuestas un giro de 90° (en total 180°), queden encaradas y puedan ajustar una dentro de otra, para lo cual dichas ranuras están practicadas en sentido vertical y hasta la mitad

60.

de su semi-lado respectivo, el cual, hacia su borde exterior es algo más bajo, formando una lengüeta -G-, de borde redondeado para facilitar el armado del envase, y precisamente para dichos fines es conveniente que una de las dos lengüetas que van a cada lado de dicho envase sea algo más corta

65.

-M-.



278

• 28174

70. Otra caracterización de este Modelo es el disponer de unos orificios -I- practicados en todos o en algunos de sus lados, en número, forma y disposición variables, con objeto de dar ventilación al interior del envase o permitir la comprobación del contenido.

75. En el caso de que en los laterales del envase se dispongan dichos orificios, habrán de estar practicados tanto en los lados interiores -J- como en ambos semilados -E- y -K-, coincidentes, para que dejen abertura simétrica desde el interior hasta el exterior. Puede incluso ocurrir que precisamente en el centro de coincidencia de ambos semilados haya de establecerse una de dichas perforaciones, en cuyo caso cada semilado -E- y -K- llevará un semiorificio -H- y -N- para que,

80. al cerrar y, por tanto, unir, quede un orificio completo. Estos casos expuestos se han dibujado como ejemplo en las dos vistas del plano adjunto citado.

85.

VARIOS:

90. Tanto los materiales a emplear en la fabricación de este envase, como la forma, dimensiones y disposición de sus elementos y del conjunto, - son susceptibles de variación, siempre que este cambio no altere la esencia del invento a que se refiere.

95. Los términos en que queda redactada esta Memoria descriptiva son cierto y fiel reflejo de lo que se pretende registrar como Modelo de Utilidad, debiéndose tomar en sentido amplio, nunca limita-



• 28174

tivo.

100.-

El peticionario se reserva el derecho a obtener los oportunos registros complementarios por los perfeccionamientos que la fabricación del envase a que nos estamos refiriendo pudiera aconsejarle.

REIVINDICACIONES.

105.-

Se reivindica como de propia y nueva invención, a favor de Dn. Luis PRIETO CASAL, de nacionalidad española y domiciliado en Jerez de la Frontera, (cadiz) por los extremos que se indican seguidamente:

110.-

PRIMERO.- Envase de carton simplificado, de cartón o cualquier materia apropiada, caracterizado por hallarse constituido por una tapa con reborde de cierre, así como de tres solapas que constituyen los costados y fondo, llevando practicadas las correspondientes al frente y trasero, unos cortes en ángulos hasta su parte central, cuyos cortes al ser plegada la caja para su armado, dando un giro de 90º a cada lado, coinciden los verticales quedando encajadas las solapas una sobre otra lo que suprime la necesidad de ser pegadas y cosidas, labor que necesariamente habria de efectuarse, para conseguir el armado o formación del envase, de no existir las ranuras en ángulos que se reivindican, siendo las lengüetas iguales y los bordes de cualquier figura geométrica.

115.-

120.-

SEGUNDA.- Envase de carton simplificado, caracterizado por que se ha previsto que se fabrique de una sola pieza y de una sola manipulación de troquelado, con lo que su coste queda simplificado al minimo así como su manipulación de armado y formación de envase.

125.-

TERCERA.- Envase de cartón simplificado, caracterizado por que

• 28174

38 FEB



se ha previsto dar al conjunto de una pluralidad de orificios en cantidad, medida y formas geometricas variables, en todos o alguno de sus lados, al objeto de facilitar la ventilación del interior del envase y verificar el contenido, siendo conveniente que los orificios laterales guarden simetria entre si a fin de que una vez superpuestas las diferentes solapas o lengüetas coincidan los orificios.

130.-

CUARTA.- ENVASE DE CARTON SIMPLIFICADO.

Tal y como queda descrito y para los fines especificados

135.-

Esta memoria consta de seis hojas foliadas y mecanografiadas por una sola cara, con otra de planos para la mejor comprensión.

Madrid a veintisiete de Septiembre de mil novecientos cincuenta y uno.

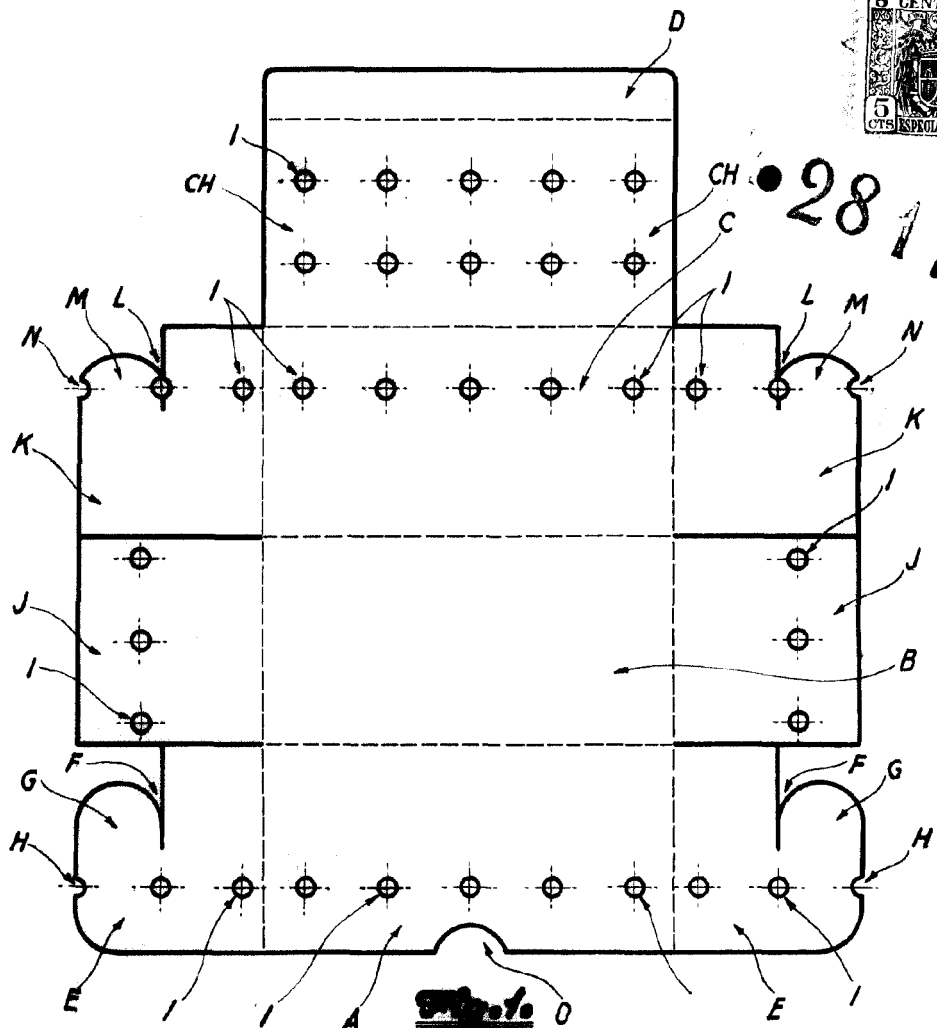
140.-

Por Autorizaeion de Dn. Luis Prieto Casal.

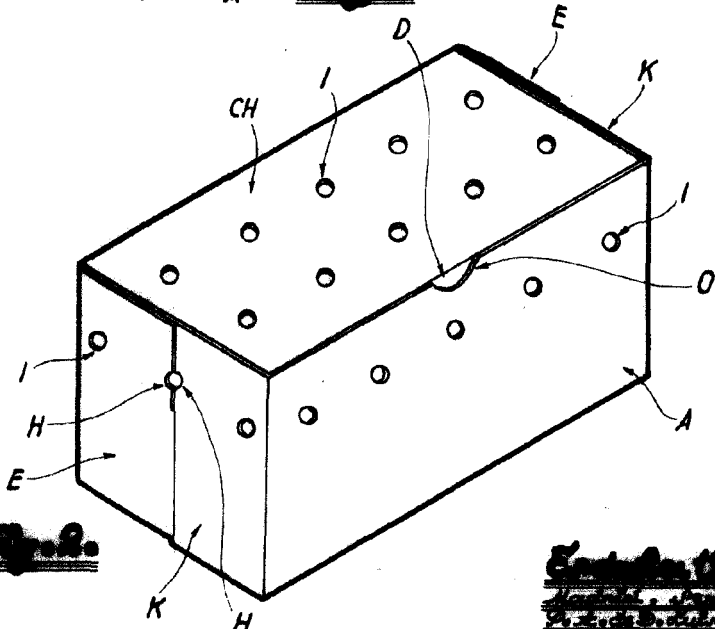
Handwritten signature and stamp area.



• 28 174



*Est. de Papeles G. & C.*



*Est. de Papeles G. & C.*

*Est. de Papeles G. & C.*

*Est. de Papeles G. & C.*

*Rivas*