

28169

MODELO DE UTILIDAD



MEMORIA DESCRIPTIVA

sobre:

"DISPOSITIVO PULVERIZADOR DE FUNCIONAMIENTO AUTOMATICO".
=====

Solicitante: Don CARLOS KIENLE ZINNECKER.

Residencia: BARGELONA, Calle Aragón, 39.

Nacionalidad: Alemana.

La presente invención se refiere a un dispositivo pulverizador de funcionamiento automático, apto para la pulverización de perfumes o insecticidas en habitaciones para perfumar el aire o contrarrestar el humo de fumadores, o bien para combatir moscas y otros insectos.

Dicho dispositivo se caracteriza, esencialmente, por comprender una caja de cualquier material y forma, en el interior de la cual está dispuesto un motor eléctrico de baja tensión con la correspondiente pila, llevando acoplada el eje del motor, que sobresale ligeramente de la parte superior de la caja, recubierta de fieltro u otro material absorbente, una hélice de dos o más palas. Preferentemente, la pila eléctrica está dispuesta de manera fácilmente desmontable en un alojamiento practicado en la parte inferior de la caja y la hélice, que puede estar protegida por una



rejilla o tapa perforada, está encajada simplemente en el eje del motor.

Para la mejor comprensión del invento se acompaña una lámina de dibujos en los cuales se representa, a título de ejemplo no limitativo, una forma de realización. En dichos dibujos:

Fig. 1 muestra el dispositivo de que se trata en sección vertical.

Fig. 2 es una vista del propio dispositivo en el sentido de la flecha II de la Fig. 1.

Fig. 3 es un detalle de la conexión de la pila eléctrica con los correspondientes contactos.

El dispositivo representado está constituido por una caja 1 de madera, baquelita, resina sintética o cualquier otro material y forma variable, en el interior de la cual está alojado en sentido vertical un motor eléctrico de baja tensión y pequeña potencia 2. Este motor puede ser de cualquier tipo deseado, aunque con preferencia se utilizará el que se describe en una solicitud de Modelo de Utilidad aparte a nombre del mismo solicitante. Los contactos 3 del citado motor terminan en un alojamiento 4 en forma de láminas partidas 5 para el fácil encaje de los contactos 6 (Fig. 3) de la pila eléctrica 7. Esta pila queda sujeta en dicho alojamiento por medio de un disco de cartón u otro material 8, en combinación con un muelle 9 de forma de S que encaja en una ranura circular 10 practicada en la pared interior del alojamiento 4. El motor 2 está sujeto en el interior de la caja 1 mediante la tuerca 11 y el eje 12 del mismo sobresale ligeramente por la parte superior, estando encajado sobre su extremo libre mediante simple presión



el cubo 13 de una hélice 14. Entre la hélice y la cara superior de la caja está dispuesta una arandela 15 de fieltro u otro material absorbente y el conjunto puede estar recubierto por una rejilla o una tapa perforada 16.

5 El funcionamiento es como a continuación se expone:

Montado el dispositivo según se representa en la Fig. 1 y en el supuesto de que tenga que servir para pulverizar perfumes o insecticidas en una habitación, se reparten algunas gotas del correspondiente líquido sobre el fieltro 15
10 y se imprime un giro al cubo 13 de la hélice 14. El motor empezará inmediatamente a funcionar e imprimirá un rápido movimiento giratorio a la hélice 14, la cual distribuirá uniformemente el aire perfumado o mezclado de insecticida en toda la habitación. La marcha del dispositivo es totalmente
15 silenciosa y para pararle basta apretar con el dedo el cubo 13. El motor queda entences automáticamente desconectado y no se produce consumo alguno de corriente mientras no se vuelva a girar la hélice.

20 Cuando se trate de distribuir un insecticida en forma de humo producido por la combustión lenta de una tira de papel preparado al efecto, se substituye el fieltro 15 por dicho papel y una vez encendido éste se procede tal como queda descrito anteriormente. En este caso se logra una
25 distribución uniforme del humo insecticida en toda la habitación.

Para intercambiar la pila basta desmontar el muelle 9 y la tapa 8, sacar la pila gastada y substituir la por otra, encajando sus contactos 6 en las correspondientes láminas 5 y volviendo a sujetarla en su posición mediante el disco 8
30 y muelle 9 descritos.



La caja 1 y la tapa 16, según queda dicho, se fabrican preferentemente de resina sintética en cualquier forma y color deseados y la hélice 14 puede ser metálica o fabricarse igualmente en un material moldeable.

5 Se hace constar que todo cuanto no altere, cambie o modifique lo esencial del invento puede quedar sometido a variaciones de detalle.

N O T A.

El modelo de utilidad que se solicita recae sobre las
10 siguientes reivindicaciones:

1ª.- Dispositivo pulverizador de funcionamiento automático, caracterizado por comprender una caja (1) de cualquier material y forma, en el interior de la cual está dispuesto un motor eléctrico (2) de baja tensión con la correspondiente pila (7), llevando acoplada el eje (12)
15 del motor, que sobresale ligeramente de la parte superior de la caja recubierta de fieltro u otro material absorbente (15), una hélice (14).

2ª.- Dispositivo pulverizador de funcionamiento automático según reivindicación 1ª, caracterizado porque la pila eléctrica (7) está dispuesta de manera fácilmente desmontable en un alojamiento (4) practicado en la parte inferior de la caja (1) y la hélice (14), que puede estar protegida por una rejilla o tapa perforada (16), está
25 encajada simplemente en el eje (12) del motor por medio del cubo correspondiente (13).

3ª.- Dispositivo pulverizador de funcionamiento automático según reivindicaciones anteriores, caracterizado porque los contactos (3) del motor (2) terminan en el alojamiento (4) de la pila (7) en forma de láminas partidas (5)
30



que permiten el fácil encaje y desmontaje de los contactos (6) de dicha pila.

4^a.- Dispositivo pulverizador de funcionamiento automático según reivindicaciones anteriores, caracterizado porque la pila (7) queda sujeta en el alojamiento mencionado (4) por medio de un disco de cartón u otro material (8), en combinación con un muelle (9) de forma de S que encaja en una ranura circular (10) practicada en la pared interior de dicho alojamiento.

5^a.- DISPOSITIVO PULVERIZADOR DE FUNCIONAMIENTO AUTOMATICO,

tal y como queda descrito y reivindicado en la presente memoria que consta de cinco hojas mecanografiadas por una sola cara y de una lámina de dibujos.

Madrid, 27 de Septiembre de 1951.

CARLOS KIERNER ZINNECKER
P.P.
P.P. de J. GOMEZ ACEBO y MODET

28169

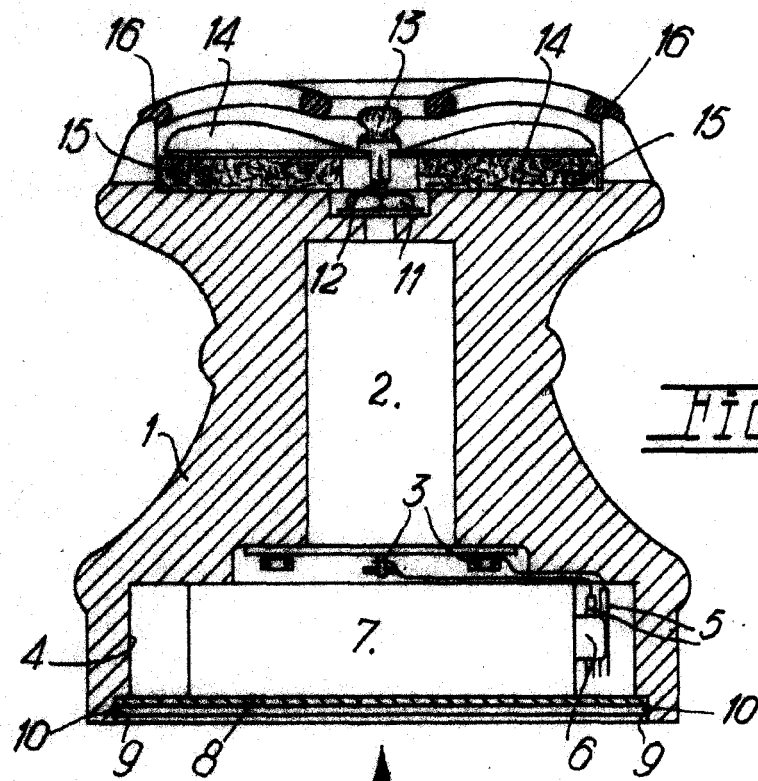


FIG. 1

FIG. 2

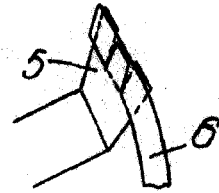
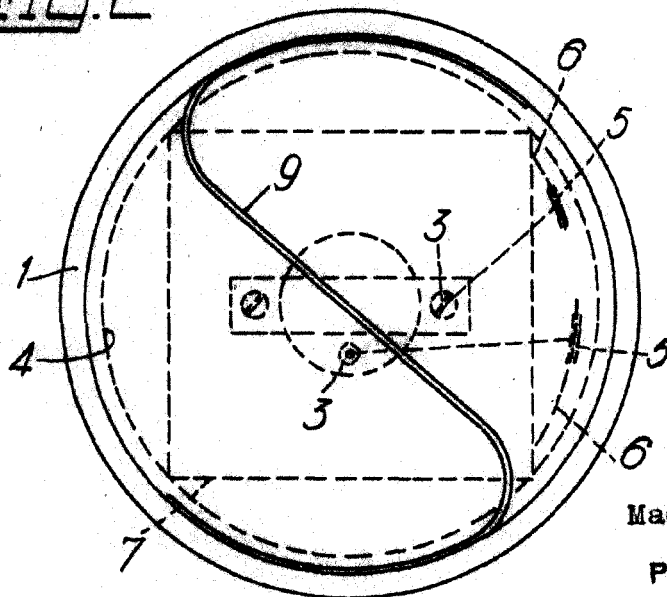


FIG. 3

Madrid, 27 SEP. 1951

P.P. de J. GOMEZ ACEBO y MODET