

20
98158



M O D E L O
D E
U T I L I D A D

por "CEPILLO PARA FREGAR LOS ENTARIMADOS", a favor de Don Raoul BOI-
ZARD, Don Hubert RENARD y Doña Mélanie RENARD, todos de nacionalidad
belga, domiciliados en, 6, Place Chapelle, Saint-Servais (Bélgica),
el primero y la tercera, y en 4, Montagne Saint Marc, Saint-Servais,
(Bélgica) el segundo.

MEMORIA DESCRIPTIVA

El presente modelo de utilidad se refiere a un cepillo para fre-
gar los entarimados.

El presente invento es un perfeccionamiento de otro modelo de los
mismos solicitantes actuales, y se trata, como en aquel de un cepillo,
5 de un cepillo con dos partes frotantes, consistiendo este perfeccio-
namiento de ahora en aumentar las facultades de limpieza de este ce-
pillo dándole, no solamente el poder de fregar los entarimados, sino
también el de impulsar las aguas residuarias del lavado hacia la sa-
lida del local.

10 Para tales finalidades, en este perfeccionamiento:

1º - El cepillo consta, en su parte inferior, de un lado, de una
parte frotante provista de fibras, y de la otra, de un rascador, for-



20 SEP. 1913

28,158

mando estas dos partes, preferiblemente, ^{entre sí} un ángulo recto.

2º.- El cepillo consta, en su parte superior, de un agujero de fijación para el mango, situado preferiblemente en su punto medio.

5 En el dibujo adjunto, dado unicamente a título de ejemplo, nó limitativo, se representa, en figura única, el perfil de un cepillo dispuesto según el perfeccionamiento objeto de esta invención.

Según el ejemplo de ejecución, el número 1 designa el cepillo, el 2 el agujero de fijación del mango, el 3 la parte frotante provista de fibras, y el 4 el rascador sobre la otra parte.

10 El modo de utilizar este cepillo es el siguiente: se sirve desde luego de la parte provista de fibras para la limpieza, después, con el rascador, se acosan las aguas residuarias que resultan de esta limpieza hacia la salida de la casa. Con este cepillo perfeccionado no hay por lo tanto necesidad de utilizar separadamente un cepillo y un rascador, lo que es mas cómodo y menos fatigoso.

15 Se sobreentiende que el perfeccionamiento no está limitado a la forma de ejecución descrita y representada, que solo há sido dada a título de ejemplo. Así pués, los cepillos podrán ser de cualquier tamaño y material, así como las fibras y rascadores que podrán igualmente ser
20 fijados de todas las maneras y en todos los sentidos. Las partes frotantes podrán estar dispuestas o reunidas bajo todos los ángulos necesarios para el buén funcionamiento y la mejor conservación de los aparatos combinados según el perfeccionamiento objeto de esta invención.



28158

26 CF

N O T A

5 Descrito el objeto y utilidad de esta invención se hace constar, que esta solicitud se acoge a los beneficios de prioridad de la patente belga Nº 503.237 depositada en 12 de Mayo de 1951, y que se declara como no divulgado ni practicado en España lo que se concreta en las reivindicaciones siguientes:

1.- Cepillo para fregar los entarimados, caracterizado por constar, en su parte inferior, de un lado, de una parte frotante provista de fibras, y del otro lado de una parte provista con un rascador, formando estas dos partes entre sí, preferiblemente, un ángulo recto.

10 2.- Cepillo, según se reivindica en la 1, caracterizado porque, en su parte superior está provisto de un agujero para fijación del mango situado, preferiblemente, en su punto medio.

15 3.- Cepillo, según se reivindica en las 1 y 2, caracterizado porque, tales características pueden ser consideradas separadamente o en combinación.

4.- Cepillo para fregar los entarimados.

Según se describe y reivindica en la presente memoria que consta de tres hojas foliadas y mecanografiadas por una sola cara y de una lámina de dibujos.

Madrid, a veintiseis de Septiembre de mil novecientos cincuenta y uno.

Raoul BOIZARD
Hubert RENARD
Mélanie RENARD.

p.a.

PAIME ISERN MIRALLER
P. P.

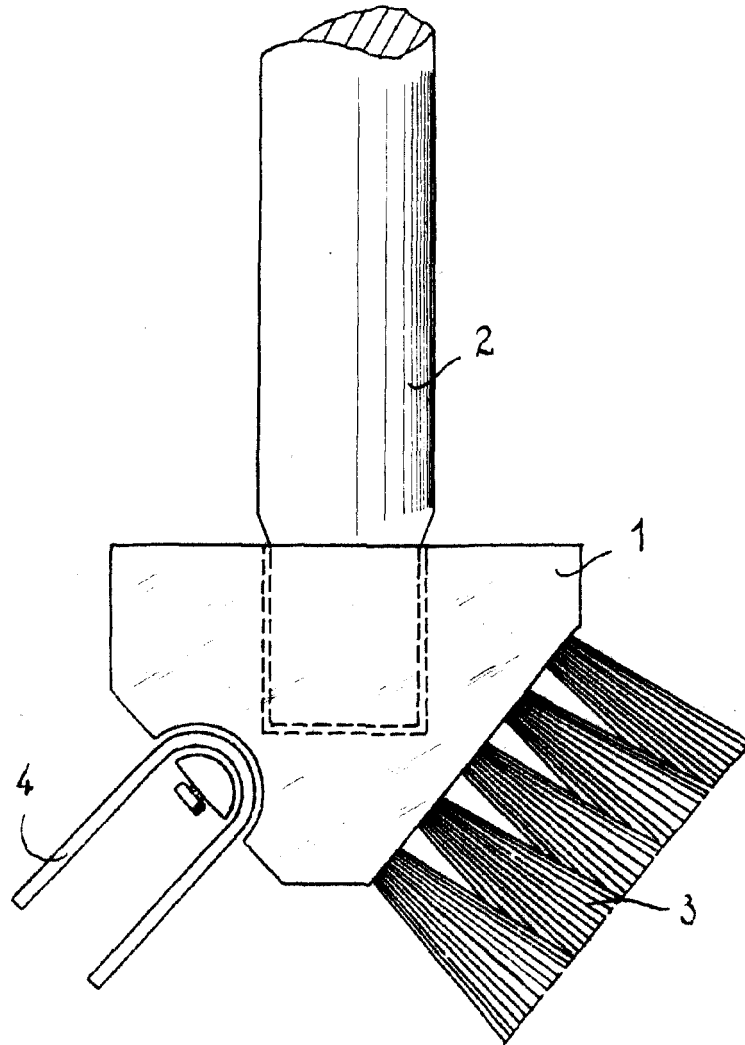
DON RAOUL BOIZARD
DOÑA MELANIE RENARD
DON HUBERT RENARD

Escala variable

Hoja única.

28158

20 SEP 1951



Madrid, a 26 de Septiembre de 1951.

AIME ISENN MIRALLES

C. P.