

28146



MEMORIA DESCRIPTIVA

---

Correspondiente a la solicitud de registro de un Modelo de utilidad que, por veinte años, se solicita para España y sus Colonias, a favor de Don Antonio FERNANDEZ-CANO MORATALLA, de nacionalidad española, residente en Madrid, calle de General Ricardos, 9, - -

p o r

" DISPOSITIVO DE RECUPERACION DEL CABLE EN LOS APARATOS ELECTRICOS PORTATILES "

---

Es conocida la gran molestia y frecuentes perturbaciones que produce el conductor eléctrico en los aparatos portátiles de sobremesa, tales como teléfonos, ventiladores y otros semejantes, ya que necesariamente ha de quedar al exterior el mismo, con inconvenientes, así mismo, de tipo estático.

5

En el caso del teléfono, por ejemplo, se observa que, cuando no es utilizado el aparato, el cable conductor que queda al exterior, se enreda con los objetos de la mesa y se envuelve y mezcla con los papeles que sobre ella se hallan, lo que también sucede con otros aparatos, ventiladores, por ejemplo, si no se recoge el cable con una lazada que lo mantenga próximo al aparato, y los ejemplos expuestos tienen igualmente aplicación a cualquier clase de aparatos eléctricos con sus cables respectivos.

10

15 A fin de evitar los inconvenientes expuestos, se ha ideado y realizado el recuperador del cable en los aparatos eléctricos portátiles, con el cual se anulan por quedar el cable arrollado dentro del aparato o de una caja unida al mismo, sin posibilidad de que se produzcan los molestos accidentes expuestos en los ejemplos anteriores.

20 En los dibujos adjuntos se representa un ejemplo de posible ejecución, con caracter no limitativo, apreciándose en la Fig. 1ª una sección vertical del dispositivo y en la Fig. 2ª la planta del mismo.

25 Como puede apreciarse se trata de una caja (1), ya sujeta al aparato, ya formando parte del mismo, de cualquier material adecuado y de la forma y dimensiones que el aparato al que complementa requiera. Dentro de esta caja (1) va acoplado un carrete (2) en el que se arrolla y desenrolla el hilo conductor de la corriente, no representado en el dibujo para mayor claridad de éste, merced a la acción de un muelle o cuerda (3) que, colocado en torno al eje del carrete (2), ejerce la función de retrotraer el cordón o cederlo a la tracción, cuando ha de ser utilizado.

35 Fijas en la parte superior del carrete (2) van dos arandelas metálicas (4-5), concéntricas al eje, que se hallan conectadas respectivamente a los polos positivo y negativo del cordón conductor. Sobre estas arandelas (4-5) van unas abrazaderas (6-7) que establecen contacto continuo con ellas y dan paso a la corriente para la alimentación del aparato eléctrico, a través de la tapa del dispositivo. Un orificio (8) da paso al exterior al cable conductor, estando dicho orificio (8) -- provisto de una abrazadera o pinza de goma u otro material -- adaptable, para dejar al descubierto la parte de cable conductor que se desee.

45 Claro es que el dispositivo descrito y representado, podrá



experimentar variaciones en detalles de forma, materia y dimensiones, sin que por ello se aparte de sus principios esenciales, ni pierda las ventajas que de su aplicación práctica se derivan.

50

N O T A

EN RESUMEN: El presente Modelo de utilidad que, por veinte años, se solicita para España y sus Colonias, ha de recaer sobre las siguientes reivindicaciones:

55

1ª:- DISPOSITIVO DE RECUPERACION DEL CABLE EN LOS APARATOS ELECTRICOS PORTATILES, que se caracteriza por estar constituido por una caja, adosada al aparato eléctrico o formando parte del mismo, dentro de la cual se halla dispuesto un carrete que retrotrae el cable conductor al quedar éste libre de tensión, o lo cede a la tracción merced a la acción de un muelle o queda dispuesto en torno al eje del carrete.

60

2ª:- DISPOSITIVO DE RECUPERACION DEL CABLE EN LOS APARATOS ELECTRICOS PORTATILES, según reivindicación 1ª, caracterizado porque las conexiones se efectúan mediante un par de arandelas metálicas, dispuestas en la parte superior del carrete y conectadas con los polos positivo y negativo del cable conductor, - las cuales están en contacto permanente durante su giro, en cualquier sentido, con sendas abrazaderas que, a través de la tapa del dispositivo, se une a las tomas de corriente del aparato eléctrico al que complementan.

65

70

3ª:- Por último se reivindica como objeto sobre el que ha de recaer el presente Modelo de utilidad que, por veinte años, se solicita para España y sus Colonias, - - - - -

P o r

\* DISPOSITIVO DE RECUPERACION DEL CABLE EN LOS APARATOS ELECTRICOS PORTATILES \*.

Todo conforme queda expresado en la presente Memoria descriptiva que consta de tres hojas escritas a máquina por una sola -

28146

24 1951

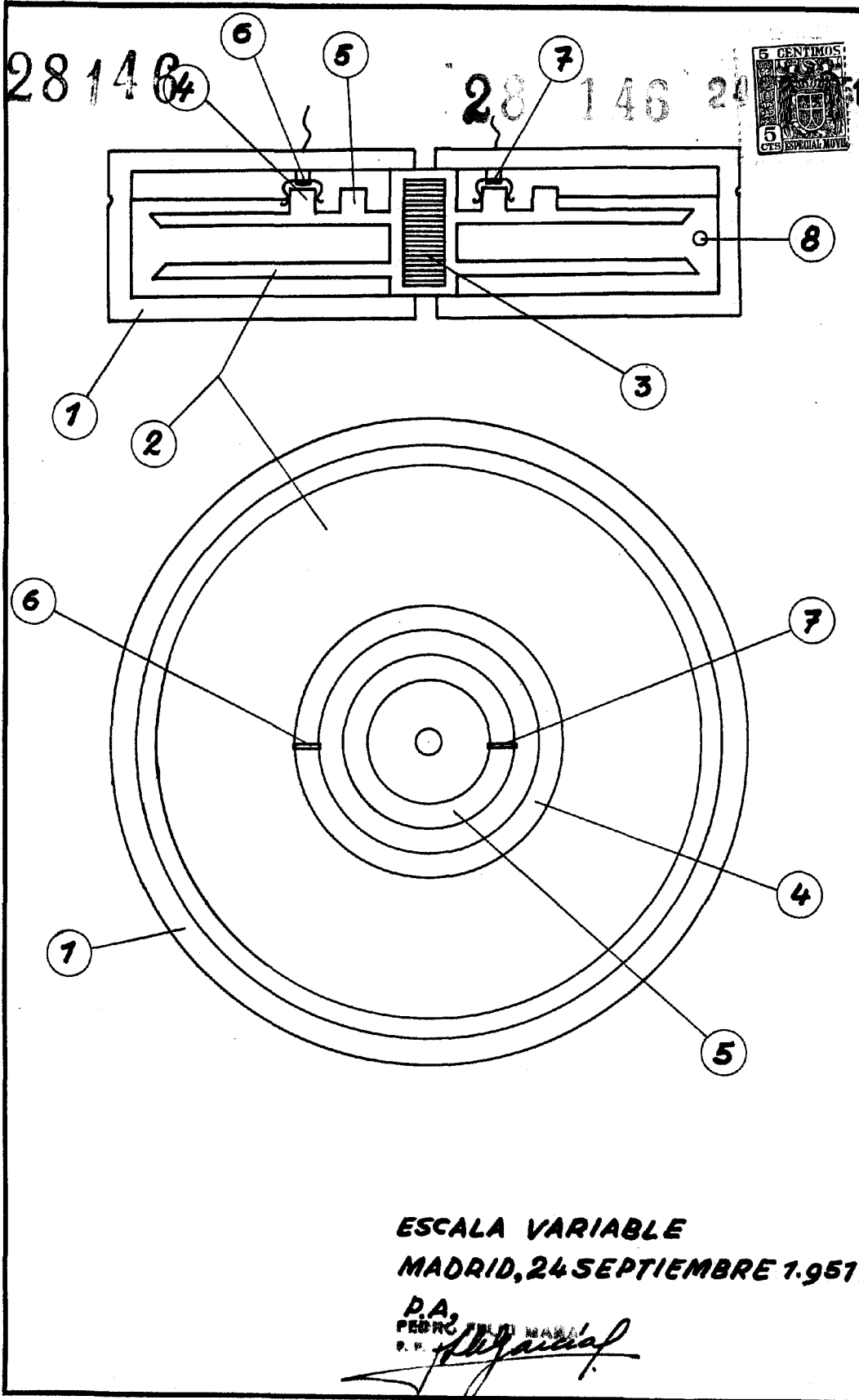


cara y planos que se acompañan.

Madrid, 24 Septiembre 1951.

P.A.,

PEDRO FERRU MARI  
P. P.



ESCALA VARIABLE

MADRID, 24 SEPTIEMBRE 1.951

D.A.  
FERNANDEZ CANO MORATALLA  
P. P. *Fernandez*