



MODELO DE UTILIDAD

28136

MEMORIA DESCRIPTIVA

sobre

"DEDAL PERFECCIONADO"

Solicitante: Don VICENTE MERCADE BORES, domiciliado en Masnou (Barcelona).-

5 Los dedales corrientes tienen por finalidad proteger las yemas de los dedos al manejar objetos con aristas cortantes y puntas afiladas sobre las que deba ejercerse una presión apreciable. De todos estos los más extendidos son los empleados en las labores de costura para empujar las agujas y atravesar varias dobleces de telas, a tal fin tienen todos una serie de huecos con el fin de evitar el resbalamiento de la aguja sobre la superficie del dedal.

La presión que el dedo ejerce sobre la aguja se hace



10

por medio de la yema del dedo, pero si las costumbres, modas o conveniencias sociales exigen unas uñas algo crecidas son éstas las encargadas de transmitir todo el esfuerzo que el dedo pretende aplicar a la aguja y en su consecuencia, se doblan o parten y en todo caso producen una molestia que el dedal que se solicita evita por completo.

15

En la hoja de dibujos adjunta se representa:

En la fig. 1 se aprecia el aspecto exterior del dedal.

20

La fig. 2, es una sección del mismo.

La fig. 3, es una vista axial del interior del dedal, y

La fig. 4, da idea de la colocación del dedo y la uña en el interior del dedal.

25

Consiste el dedal en un recipiente 1, entre cilíndrico y tronco cónico de sección recta circular o elíptica variable, de superficie rugosa o con acanaladuras 2, cerrado en una de sus bases 3, por una superficie rugosa, con huecos debidamente distribuidos para la retención de la cabeza de las agujas, con un surco circular 4, y concavidad 5, que moldean al saliente 6, destinado a soportar la presión del dedo 7, sin que la uña ejerza presión alguna.

30

N O T A

35

El Modelo de Utilidad por veinte años que se solicita en España deberá recaer sobre "Dedal perfeccionado".



SEP. 1951

de acuerdo con las siguientes

REIVINDICACIONES

40 1ª.- Dedal perfeccionado, caracterizado por estar
 formado por un cuerpo hueco cilíndrico o tronco cónico,
 de sección recta circular o elíptica variable, en una de
 cuyas bases y por su cara interna existe un saliente ci-
 líntrico, sobre el que se apoyará la yema del dedo, y en
 la ranura circular que lo rodea podrá penetrar cómodamen-
 45 te la uña sin que esta ejerza acción alguna metriz.

2ª " DEDAL PERFECCIONADO "

Según queda substancialmente descrita en la presen-
 te memoria que consta de tres hojas escritas a máquina
 por una sola cara acompañada de una hoja de dibujos.

Madrid, 22 de Septiembre de 1951.

VICENTE MERCADE BORES,

P.F.

ENRIQUE RODRIGUEZ RIVAS
POR PODER



SEP. 1951

28136

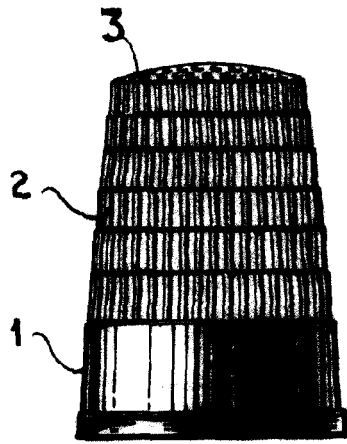


FIG.-1

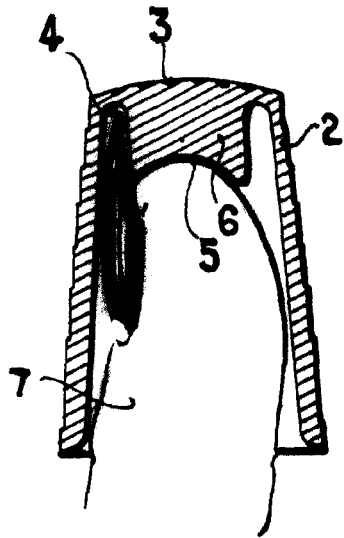


FIG.-4

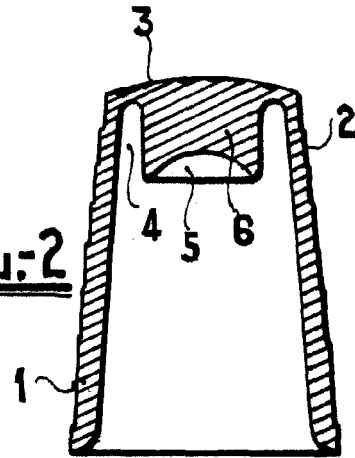


FIG.-2

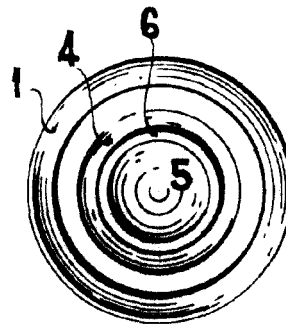


FIG.-3

MADRID, 22 DE SEPTIEMBRE 1951
VICENTE MERCADÉ BORÉS
P.P.

GENIUS INDUSTRIAL - PATENT
POR PODER

ESCALA VARIABLE