

19 SEP



28085

Memoria Descriptiva

Correspondiente a un MODELO DE UTILIDAD que por un periodo de veinte años, para toda España y sus Colonias se solicita a favor de D.ANTONIO COIL BACARDI, domiciliado en Barcelona, por
UNA LAMPARA DE ACETILENO

La presente solicitud de modelo de utilidad tiene por objeto la protección en España y Colonias, de un nuevo tipo de lámpara para minas, construida principalmente a base de plancha de acero estañada, cuyas características, la hacen totalmente diferente de los distintos tipos ya conocidos en el mercado, sobre
5 los que reúne una serie de ventajas tanto en construcción como en rendimiento y seguridad.

Para una mayor facilidad en la descripción del modelo de utilidad, haremos ésta con sujeción estricta al plano que unido
10 a la memoria se acompaña.

Está constituido por un depósito de carburo -A- sobre el que va superpuesto un depósito de agua -B- que cierra sobre el anterior depósito -A- por la presión de un tornillo -H- roscado sobre un puente -C- articulado en el depósito -A-, produciéndose un
15 cierre hermético por la colocación de una arandela de caucho dentro del rebajo -T- que une los dos depósitos.

19 SEPT 1906



28085

En la parte tronco-cónica del depósito -B- va colocado un tornillo -S- rematado por un pomo -P- que está destinado a graduar la entrada de agua en el depósito -A-. Este depósito, lleva
 20 asimismo una tapa -J- y -K- con un seguro -L- para llenar dicho depósito de agua.

Fijo al depósito superior lleva acoplada una chapa -M- para fijar a su vez en ella un reflector -O- por medio de una guía
 -R-.

25 Fijo al depósito inferior -A- lleva dispuesta una pieza -N- que sirve de soporte para el mechero -I-.

Sobre el puente -C- y en su parte superior lleva un gancho giratorio -D-rematando en su parte inferior con una arandela -F-, y que enlaza con otro gancho -E- que sirve de asa.

30 Es obvio indicar que lo expuesto es susceptible de modificaciones de detalle que no afecten a las características esenciales del modelo, pudiendo construirse en diferentes tamaños, según los usos, y emplearse distintos tipos de material en su fabricación:

35 Por lo expuesto descrito suficientemente el modelo de utilidad, consideramos que su objeto debe de recaer sobre las siguientes

REIVINDICACIONES

40 Primera: UNA LAMPARA DE ACETILENO caracterizada por un depósito de carburo sobre-el que va superpuesto un depósito de agua que cierra sobre el anterior por la presión de un tornillo roscado sobre un puente articulado en el depósito de carburo, produciéndose un cierre hermético por la colocación de una arandela de caucho dentro del rebajo que une los dos depósitos.

45 Segunda: UNA LAMPARA DE ACETILENO caracterizada por reivindicación primera y por llevar en la parte tronco-cónica del depósito superior, un tornillo rematado por un pomo que está destinado a graduar la entrada del agua, llevando una tapa con un seguro para

19 SEPT 1951
5 CENTIMOS
28085

facilitar llenar dicho depósito de agua.

50 TERCERA.- UNA LAMPARA DE ACETILENO caracterizada por reivindicaciones anteriores y por llevar el depósito superior acoplada una chapa que permite fijar en ella un reflector por medio de una guía, llevando en el depósito inferior fija una pieza que sirve de soporte para el mechero.

55 CUARTA.- UNA LAMPARA DE ACETILENO caracterizada por reivindicaciones anterior y por que sobre el puente ya reseñado, en su parte superior lleva un gancho giratorio que enlaza a su vez con otro gancho que sirve de asa.

Quinta: UNA LAMPARA DE ACETILENO.

60 Tal y como se describe en la presente memoria que consta de tres hojas mecanografiadas, escritas por una sola cara y plano que unido a la misma se acompaña.

Madrid a 19 de septiembre de 1.951

JUAN DEL VALLE

P.P.

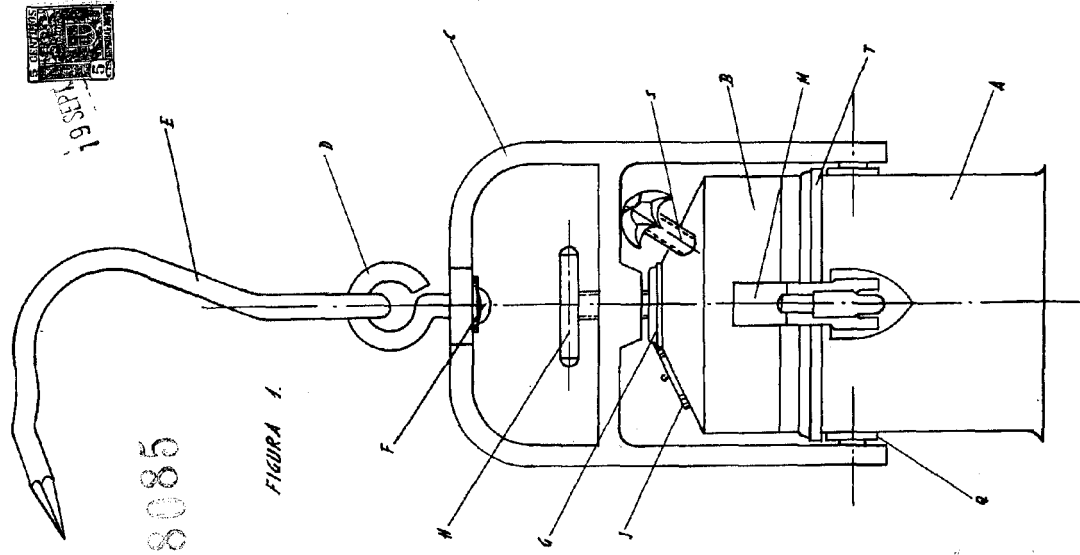


FIGURA 1.

28085

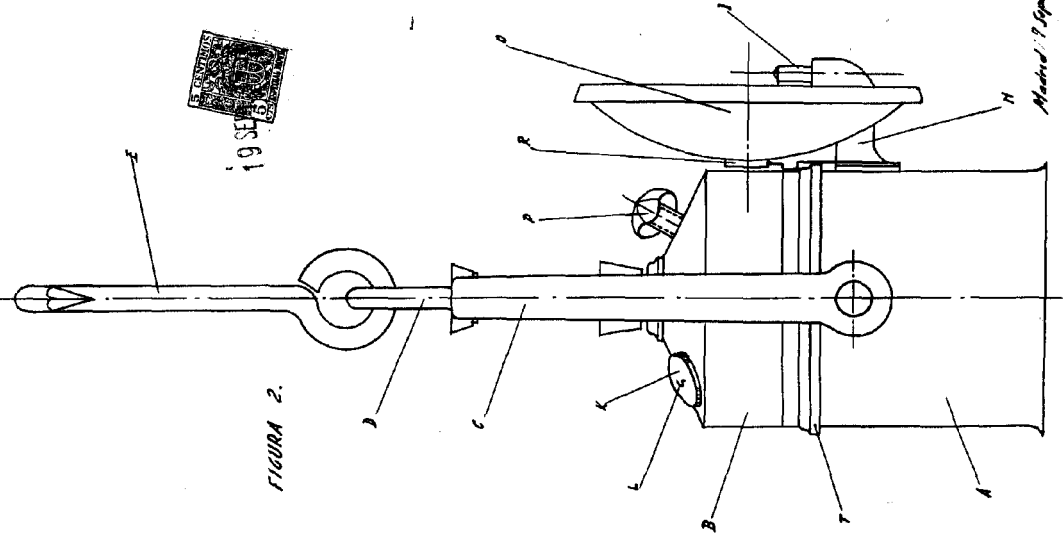


FIGURA 2.



Madrid 9 Septiembre de 1951

En la oficina