



MEMORIA DESCRIPTIVA

que acompaña la solicitud de un MODELO DE UTILIDAD a favor de Don Joaquín José Gil, de nacionalidad Española, residente en Barcelona y domiciliado en la calle de Trafalgar n° 19, para aplicar a : "ENCHUFE ELECTRICO PERFECCIONADO".

Los enchufes eléctricos utilizados en instalaciones domésticas y otras de caracter similar se fabrican segun diversos modelos y afectando variadas formas, pero adolecen todos los conocidos, del defecto de ser de

5. incómoda sujecion debido a sus pequeñas dimensiones y a que, en general, se ha tendido tanto a simplificar sus formas y dimensiones que al utilizarlos es muy pequeño el espacio por donde pueden ser sujetados, con lo que es preciso acercar mucho los dedos a la conexcion y ello
10. resulta molesto, especialmente para personas poco conocedoras de las cualidades de la corriente eléctrica y que sienten, por tanto, cierto recelo al tener que enchufar o desenchufar dichas conexiones.

El nuevo Modelo, de invencion del recurrente

15. y para el que se solicita la proteccion legal del re-

28063



general -5- y lo enlazan con los bornes.

En las figuras cuarta y quinta se describen gráficamente, dos de las múltiples formas accidentales que pueden afectar la anilla de sujeción en el nuevo Modelo y, en ellas se señala únicamente el espacio anular que existirá siempre en los Modelos según nuestra invención.

Serán variables en el nuevo Modelo todas las circunstancias de materiales empleados en la construcción del mismo, tamaño, color, formas decorativas, disposición interna y, en general, cuantas no cambien o modifiquen la característica esencial descrita de ir provisto el enchufe de una anilla para su sujeción manual.

N O T A :

55. Este Modelo se caracteriza por:

1º - Un enchufe eléctrico perfeccionado en el sentido de dotar a cuerpo central de una anilla que servirá para su sujeción manual y cómoda manipulación, yendo alojados los conductores eléctricos en el interior de los brazos o ramas que circundan el espacio anular característico del nuevo Modelo, cuyos brazos o ramas podrán tener una forma accidental cualquiera, siempre dentro de la general de anillo reivindicada,

2º - El propio enchufe eléctrico perfeccionado que, en un caso particular de construcción, estará formado por dos piezas moldeadas y adaptadas una sobre la otra,

-4- 28063



ET SEL 5
fijadas mediante un tornillo de sujecion, cada una de la
forma anular dicha,

3º - " Enchufe eléctrico perfeccionado"

7º. Todo tal y como queda descrito, representado y
reivindicado.

Consta esta Memoria de cuatro páginas mecanogra-
fiadas, foliadas, numeradas y reintegradas.

Barcelona a 29 de Agosto de 1951

P.A.



28063

Fig. 1

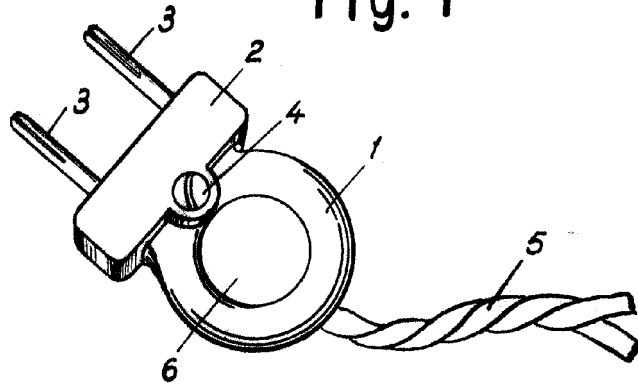


Fig. 2

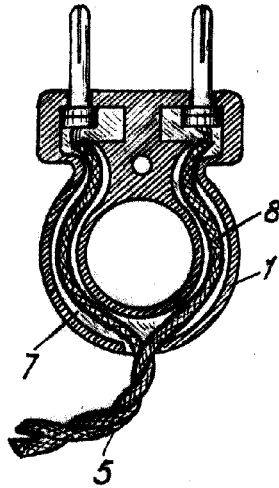


Fig. 3

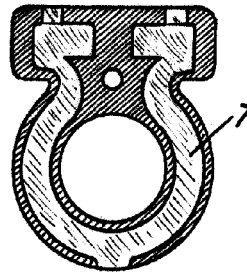


Fig. 4

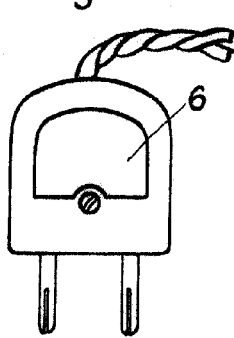
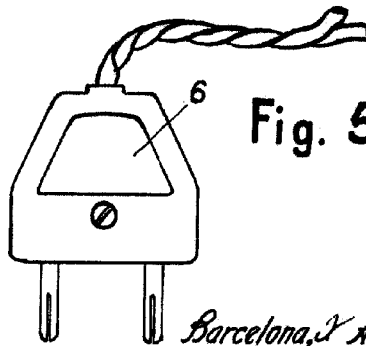


Fig. 5



Escala variable

Barcelona, 2 Agosto 1951

J. Gil