



28061

Dn. Carlos de Sarría Menendez, de nacionalidad española, domiciliado en Barcelona, calle Balme nº 94, solicita registrar un Modelo de Utilidad, por 20 años, para España y sus Colonias, que se refiere a: "APARATO PUBLICITARIO DOTADO DE PANTALLA DE PROYECCION Y DE UN DISPOSITIVO SUMINISTRADOR DE IMPRESOS, CON INDICACIONES DE INTERES PUBLICO".- (Clase 60) - Grupo 62, del Nomenclator Oficial.-

5 El objeto de la presente solicitud de modelo de utilidad lo constituye un aparato publicitario, de fácil instalación en locales públicos, o en el exterior de los mismos, que consiste en una caja, de forma adecuada, montada sobre un zócalo que descansa en el suelo, sobre el mostrador o suspendida por
10 medios apropiados en la pared, la cual está constituida por un armazón que sustenta unos paneles, que forman las paredes de la caja, en los cuales se exhiben anuncios iluminados por transparencia o indirectamente, llevando dicha caja, en su cara frontal, una pantalla en la que se proyectan, desde el interior del aparato, anuncios o información gráfica intermitente.-

15 En la propia cara frontal de la caja se ha previsto una abertura, a través de la cual se suministran, al público, impresos de carácter publicitario y muy especialmente la cartelera de los espectáculos.-

Dicho aparato publicitario funciona de manera automática, al introducir una moneda o ficha en la ranura correspondiente,



o bien al actuar sobre un pulsador.-

20 En el único dibujo que se acompaña y que forma parte -
integrante de la presente memoria descriptiva, se represen-
ta, solo a título de ejemplo y sin que tenga ningun valor -
limitativo en cuanto a su forma, una realización práctica -
del aparato publicitario, que en líneas generales acabamos-
25 de describir.-

Haciendo referencia al mencionado dibujo, pasamos a de-
tallar las diversas partes que integran el conjunto del apa-
rato publicitario que se patenta.-

30 El aparato consta de una caja -1-, con preferencia en-
forma de paralelepípedo rectángulo, pero que puede afectar-
cualquier otra configuración adecuada, la cual puede ir mon-
tada ya sea sobre un zócalo -1'-, que descansa en el suelo,
en el mostrador, o bien suspendida en la pared, mediante -
apoyos convenientes.-

35 El armazón que forma la estructura de la caja limita -
sus paredes, que están formadas por varios paneles -2-2'-2"-
-2"- de iguales o diferentes dimensiones, los cuales son -
intercambiables y susceptibles de ser iluminados por trans-
parencia, mediante focos luminosos situados dentro de la ca-
40 ja que forma el aparato, o bien indirectamente, desde el ex-
terior, sirviendo dichos paneles para exhibir anuncios, fi-
jos o permanentes.-

También se podrá obtener el efecto luminoso de dichos-
anuncios, pintándolos con pinturas luminiscentes.-

45 En la cara frontal del aparato y de preferencia en la
parte superior de su caja, se ha dispuesto una pantalla -3-,
ligeramente inclinada hacia el interior, sobre el reverso de
la cual, y mediante un proyector instalado en el interior -
del aparato, se proyectan, ya sea directamente o por refle-
50 xión, indicaciones de interés público, información gráfica,

28061



fija o con movimientos y anuncios intermitentes, y en general toda clase de publicidad.-

55 Debajo de la pantalla antes referida y aproximadamente en la zona media de la cara frontal del aparato, se halla una ventana -4- con o sin bandeja de salida, o dotada de otro medio para retener el suministro automático de impresos por unidades, que proceden de un rollo o paquete, previamente colocado en el interior del aparato, que es suministrado al exterior, ya sea por fricción, arrastre o corte, 60 empleando dispositivos mecánicos especiales o conocidos.-

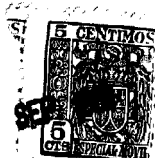
El accionamiento del aparato para iniciar la proyección en la pantalla es independiente del suministro de los impresos, que salen en virtud de un dispositivo electro-mecánico o automático puesto en funcionamiento al introducir 65 una moneda o ficha a través de la correspondiente rendija -5-, o bien al ser actuado a mano, mediante un pulsador -6-.

Las dos partes principales que forman el aparato, o sea el proyector y su pantalla y el dispositivo suministrador de los impresos, pueden formar, como en el ejemplo citado, un solo grupo o conjunto, o bien ser instalados por separado e independientemente. 70

Naturalmente que la forma, dimensiones, clase de material, disposición y arreglo del conjunto y de cada una de las partes que integran el aparato publicitario a que nos hemos referido en el transcurso de esta memoria, podrán variar y sufrir todas aquellas modificaciones que se estimen convenientes, siempre que se conserve la idea funcional que lo caracteriza. 75

El modelo de utilidad por: "APARATO PUBLICITARIO, DOTADO DE PANTALLA DE PROYECCION Y DE UN DISPOSITIVO SUMINISTRADOR DE IMPRESOS, CON INDICACIONES DE INTERES PUBLICO", cuyo privilegio de explotación en España, sus Colonias y Protec- 80

280615



torado se solicita por un periodo de 20 años, recaerá sobre las particularidades que se concretan en las siguientes;

85

R E I V I N D I C A C I O N E S

90

95

100

105

1ª.- "APARATO PUBLICITARIO, DOTADO DE PANTALLA DE PROYECCION Y DE UN DISPOSITIVO SUMINISTRADOR DE IMPRESOS, CON INDICACIONES DE INTERES PUBLICO" caracterizado por el hecho de que está constituido por una caja, que se apoya en el suelo, en el mostrador o se suspende en la pared, cuyas caras están formadas por paneles que contienen anuncios permanentes o intercambiables e iluminados, estando dotado, en su cara frontal, de una pantalla, sobre la cual se proyectan, con intermitencia, mediante un proyector de funcionamiento automático, situado dentro de la caja, toda clase de publicidad escrita o gráfica, e independiente del suministro, al público, de impresos de interés o de carácter publicitario, que salen a través de una abertura, situada debajo de la pantalla, siendo los anuncios suministrados por unidades, procedentes de un rollo o paquete situado en el interior del aparato, funcionando el conjunto por mecanismos electro-automáticos, puestos en funcionamiento mediante una moneda o ficha, o actuando sobre un pulsador.-

2ª.- "APARATO PUBLICITARIO, DOTADO DE PANTALLA DE PROYECCION Y DE UN DISPOSITIVO SUMINISTRADOR DE IMPRESOS, CON INDICACIONES DE INTERES PUBLICO" Tal como se ha descrito y de mostrado en el dibujo adjunto.-

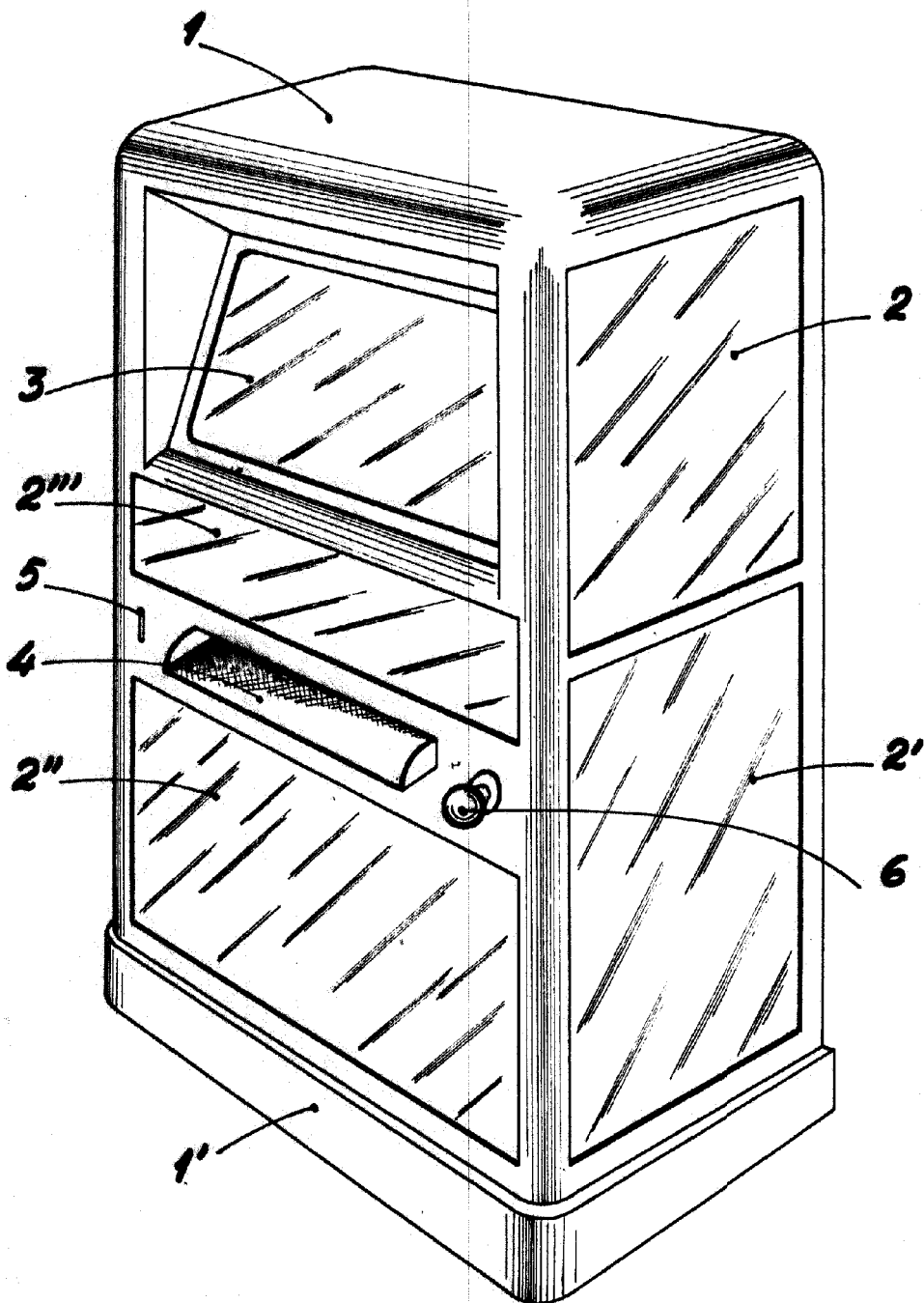
Consta de cuatro hojas foliadas y mecanografiadas por una sola cara.-

Barcelona a 5 de Septiembre de 1951.-

P.A. de Dn. Carlos de Sarria Menendez.-

Juan B. Rentería
JUAN B. RENTERIA

28061



Escalera variable

Barcelona 5 Septiembre 1951
P.R. *[Signature]*
Juan B. Benter Iñaurita