

28027



Nº 28.027

MEMORIA DESCRIPTIVA

para un MODELO DE UTILIDAD, por veinte años, por: "MEJORAS EN CAJAS DE ABERTURA AUTOMATICA, SIMPLIFICADA", a favor de la Soc. G.I.L.D.A.- Giovane Industria Lucidi Diversi e Affini di Besso & Bernini, domiciliada en Imperia-Oneglia, (Italia), Via Bonfante 3.-

Este invento tiene por objeto una caja cuya abertura se obtiene sin intervencion de instrumento alguno. Esta caja ofrece la característica de que su fondo (parte continente) carece de la mitad del borde saliente común, figs. 1 y 2, letra a, que funciona como límite de descenso de la tapa, figs. 3 y 4, sobre el fondo. La figura 5 representa la caja cerrada.-

La ausencia de la mitad del borde citado, indicado por la letra a en las figuras 1 y 2, permite hacer descender la tapa al ejercer una presión con los dedos ó dar un golpe suave con la mano sobre la tapa, representada en las figuras 3 y 4, en la dirección de la letra d, fig. 6, y en correspondencia con el costado en que falta el borde saliente, dado que la fuerza de la presión ó del golpe (ejercida sobre la tapa) es mayor que la fuerza de la resistencia del cierre a presión.

En el descenso de la tapa, su borde, indicado por la letra b en la fig. 6, forma palanca u oscila sobre el punto c del borde saliente del fondo, obligando al lado opuesto de la



tapa a levantarse y, por tanto, la caja queda abierta.

20.- Esta solicitud se acoge a los beneficios del artículo 103 de la vigente Ley de Propiedad Industrial, por corresponder a la presentada en Italia, bajo el Núm. 11.318/49 con fecha 15 de Diciembre de 1.949.

NOTA

Se Declara de propiedad y novedad el objeto de esta solicitud de modelo de Utilidad, con las siguientes:

25.- Reivindicaciones.

1ª.- Mejoras en cajas de abertura automática, simplificada, caracterizadas porque el fondo de aquella carece de la mitad del borde saliente común que sirve como límite de descenso de la tapa, y esta-bajo el impulso de una presión de los dedos ó de un golpe con la mano, en la parte que el fondo carece de borde, de fuerza superior a la de resistencia del cierre a presión se levanta formando palanca en los extremos del borde saliente del fondo y, por consiguiente, la caja queda abierta.

30.- 2ª.- El Modelo de Utilidad, que con esta fecha se solicita por veinte años para España y sus dominios deberá recaer por: 35.- "MEJORAS EN CAJAS DE ABERTURA AUTOMATICA, SIMPLIFICADA", según se describe y reivindica en la presente memoria que consta de dos hojas foliadas y mecanografiadas por una sola cara y se ilustra con los dibujos que a la misma se acompañan.

Madrid, 11 de Noviembre de 1.950.

PP: Soc. G.I.L.D.A. Giovane Industria Lucidi Diversi e Affini di Besso & Rivetti



Fig. 5ª

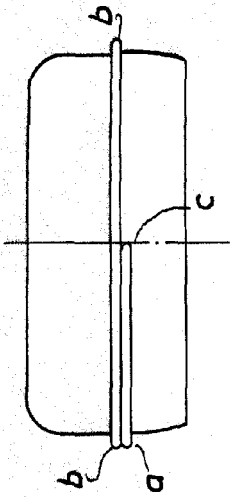


Fig. 6ª

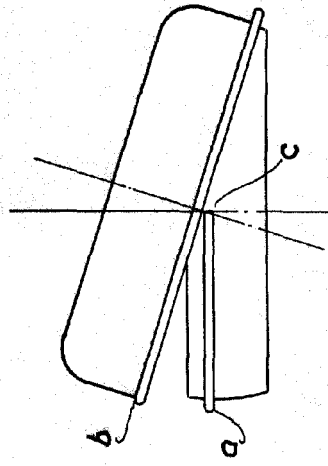


Fig. 3ª

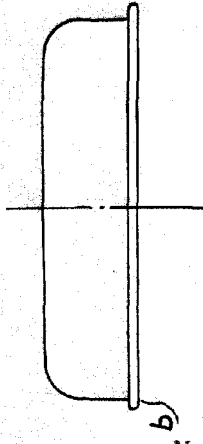
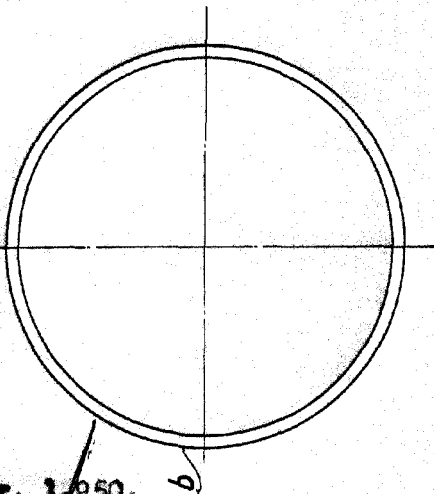


Fig. 4ª



Madrid, 11 Novbr. 1950.

PP: G.I.L.B.A. Siveva Industria Lucidi
Diversi e Affini di Penco & Bernini,

Fig. 1ª

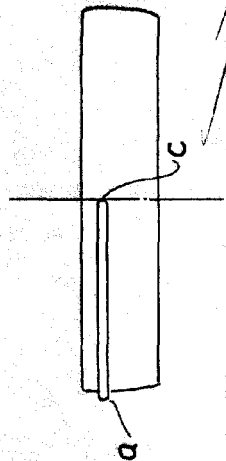
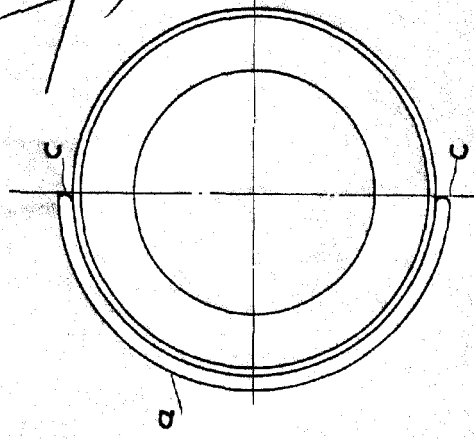


Fig. 2ª



Escala variable