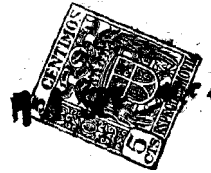


28012

28012



MEMORIA DESCRIPTIVA
DE UNA PATENTE DE MODELO DE UTILIDAD, POR VEINTE AÑOS EN ES-
PAÑA, A FAVOR DE DON GUILLERMO DE HAHN Y LAGARES, DE NACIO-
NALIDAD ESPAÑOLA, RESIDENTE EN MADRID, c/ Montera, 36,

sobre:

"UN NUEVO MECHERO DE BAQUELITA"

-O-O-O-O-O-O-O-

La presente patente de modelo de utilidad se refiere a
un nuevo mechero de baquelita, que entre otras ventajas, presen-
ta la de comodidad en el uso, coste moderado e irreprochable
presentación. Se trata de un mechero de baquelita de forma cir-
5 cular, esférica, rectangular con ángulos romos ó de cualquier
otra forma de cómodo uso.

Para mejor comprensión de la patente de modelo de uti-
lidad que se desea registrar se acompaña dibujos en los que la
figura 1ª, representa una vista general del mechero; en la que
10 (1) es la tapa; (2) la piedra de encendido; (3) lengüetas suje-



28012

11 S

tadoras de la piedra de encendido (2); y (4) cabeza del porta-me-
cha; La figura 2ª representa una vista en sección de la caja ó
fondo con agujero (5) en el costado para la introducción del
porta-mecha; La figura 3ª representa una vista de la tapa (6)
5 • con dos ranuras (3) para dar paso a las lenguetas de la chapa
sujetadora de la piedra de encendido (2); La figura 4ª es una
plancha de fieltro (7) portadora del combustible, con un corte
lo suficientemente ancho para dejar paso al porta-mecha. La fi-
gura 5ª es una vista en sección de la tapa (10) con agujero en
10 - un costado (9) para dar paso al porta-mecha (4) y las lenguetas
(3) del sujetador de la piedra de encendido; una vista de la
caja o fondo (11) con agujero (5) para dar paso del porta-mecha
(4). Porta-mecha (4) que se compone de un tubo de metal, en uno
de cuyos extremos lleva un corte de sección parabólica por el
15 - que se introduce la mecha (4'), que a su vez vá introducida en
otro tubo de baquelita y todo ello rematado por una cabeza,
también de baquelita (4) que sirve de agarradero y tapón.

Su funcionamiento es sencillo; basta con extraer el por-
ta-mecha y rascar con la parte metálica sobre la piedra de en-
20 cendido que hace saltar la chispa y prende en la mecha que se
habrá impregnado en el combustible de la plancha de fieltro
con la que está en contacto durante el tiempo que permanece
cerrado.

N O T A

25 En resumen; la presente patente de modelo de utilidad
recaerá sobre las siguientes reivindicaciones:

1ª.-Encendedor de baquelita, caracterizado por estar
constituido por dos piezas que forman una caja, con un agujero
en un costado coincidente con las dos piezas, el fondo y la
30 tapa, por el que se introduce el porta-mecha y dos ranuras en



98012

la tapa por las que asoman las lengüetas de la pieza sujetadora de la piedra de encendido; de un porta-mecha formado por un tubo de baquelita en cuyo interior lleva otro tubo de metal de tamaño algo mayor y con un corte por uno de sus extremos de forma parabólica por el que se introduce la mecha, y sobresale del tubo de baquelita el cual es cerrado por el otro extremo por una cabeza de baquelita que sirve de cierre y agarradero para su uso, y de una chapa de metal con dos cortes longitudinales que dejan libres dos láminas con las que se forman las lengüetas sujetadoras de la piedra de encendido, que vá adosada a la parte interior de la tapa, a través de la cual sobresalen las dos lengüetas, según se describe anteriormente, y de una plancha de fieltro de igual forma a la de la caja, para ir colocada en su interior, con un corte lo suficientemente ancho para dejar paso al porta-mecha, pero que quede en contacto con el extremo que lleva la mecha para que se impregne de la gasolina que tenga la plancha.

2ª.-UN NUEVO MECHERO DE BAQUELITA.

Según se describe en la presente memoria que consta de tres hojas escritas a máquina y dibujos.

Madrid, 11 de Septiembre de 1.951

9.8012

FIG. 1

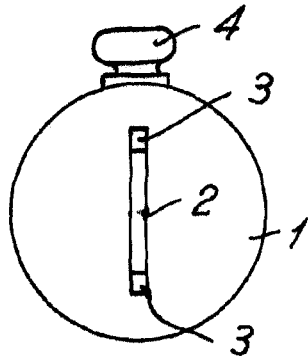


FIG. 2

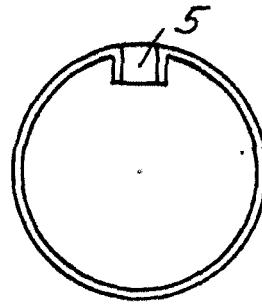


FIG. 3

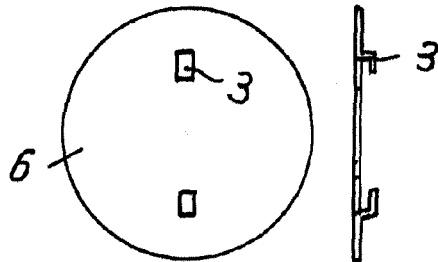


FIG. 4

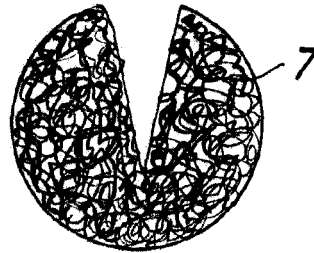
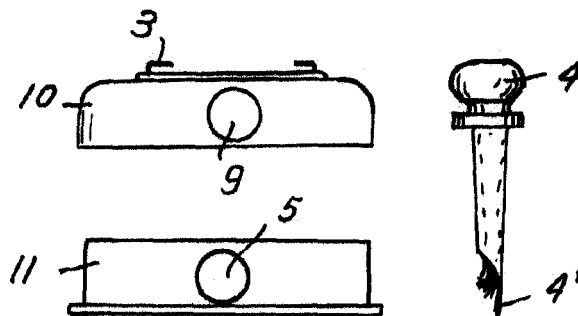


FIG. 5



ESCALA VARIABLE

Madrid, 11 de

de 1954

[Handwritten signature]