

28005



MODELO DE UTILIDAD

por 20 años

a favor de D. ANTONIO SALAU BALDRICH con domicilio en
BARCELONA, calle de Mallorca nº 202

por

Aparato eléctrico para secado de los esmaltes y lacas
para las uñas y funciones de higiene y cosméticas en
general

Memoria descriptiva

Hasta la actualidad el secado de las uñas de pies y
manos en las manicuras de las mismas, debía de realizarse en
forma natural esperando durante tiempos que oscilaban entre los
15 y 30 minutos, el que el propio aire ambiente realizara tal
operación.

La idea que se persigue con el modelo que se trata de
patentar, ha sido el de acelerar el proceso que se realiza en
forma natural, aumentando artificialmente la renovación del aire
en contacto con las uñas y a la vez la temperatura del mismo,
con lo cual se acelera notablemente aquel periodo de secado que-
dando reducido a un tiempo máximo de 1,5 minutos.

La disposición del aparato destinado a conseguir es-
te fin es la siguiente:

Consta de un motor eléctrico (1) el cual lleva aco-
plado en uno de los extremos de eje un ventilador centrífugo
(2) que impulsa aire forzado a unas resistencias graduables (3)
en donde aquel se calienta convenientemente pasando a continua-
ción a la cámara de secado (4) que es en forma especial de he-
rradura, para poder colocar en la misma de manera natural sin



28005

Se declaran de propiedad y utilidad para el territorio español sus colonias y protectorado de Marruecos las siguientes

55

REIVINDICACIONES

(1) Aparato eléctrico para secado de los esmaltes y lacas para las uñas y funciones de higiene y cosméticas en general caracterizado por consistir en un electroventilador de pequeña potencia, las palas de cuyo ventilador van acopladas directamente sobre el eje del motor eléctrico, el aire impulsado por el cual, se calienta a su paso por unas resistencias eléctricas aprovechándose el mismo en una cámara de secado de forma especial en herradura para permitir la colocación natural de la mano o pie.

60

65

(2) Aparato eléctrico para secado de los esmaltes y lacas para las uñas y funciones de higiene y cosméticas en general, como el indicado en la reivindicación anterior caracterizado por la existencia de una compuerta para abrir y cerrar el paso de aire, colocada antes de la cámara de secado indicada, que permite la circulación del aire caliente a través de un tubo flexible con un difusor de mano equipado con resistencias eléctricas para el recalentamiento de aquel.

70

75

(3) Aparato eléctrico para secado de los esmaltes y lacas para uñas y funciones de higiene y cosméticas en general, como el indicado en las reivindicaciones anteriores, caracterizado por tener el extremo de eje libre del motor construido en forma especial para que le pueda ser adaptado un eje flexible transmisor del movimiento al final del cual le son aplicados accesorios para depilación, rasurado y masaje.

80

(4) Aparato eléctrico para secado de los esmaltes y lacas para las uñas y funciones de higiene y cosméticas en general.

28005

Hoja 4a



85 Todo ello tal y como se reivindica en la presente memoria que consta de cuatro- hojas foliadas y mecanografiadas por una sola de sus caras

Damian Aragon

✓
Madrid, 11 SEP. 1951
DAMIAN ARAGONES
P. P.

8005

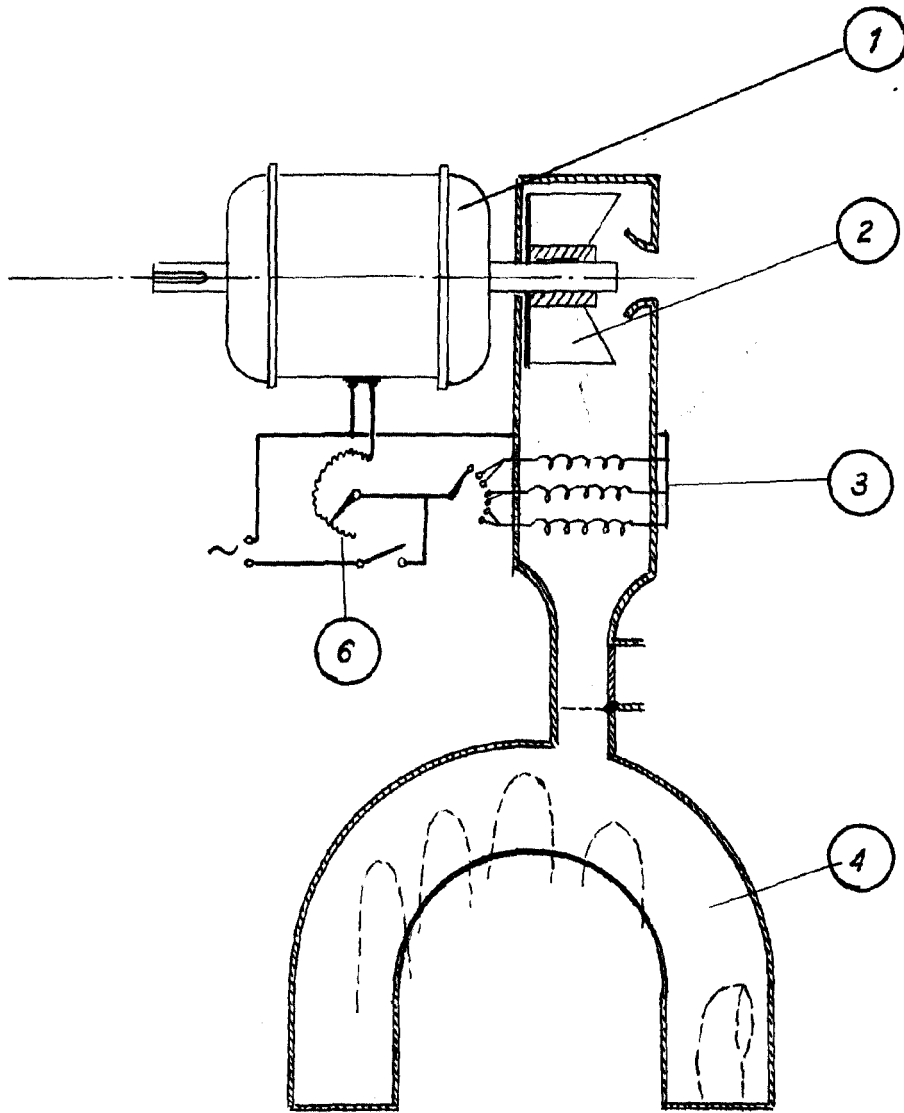


Figura única

Antonio Salau Baldrich