

27975

27975



MEMORIA DESCRIPTIVA
=====

correspondiente a un MODELO DE UTILIDAD, por 20 años, a favor de la entidad "PRODUCTOS CRUZ VERDE, S.A.", residente en BARCELONA, Consejo de Ciento, 145, por: "DEPOSITO GIRATORIO PARA CONTENER BOLSITAS CLASIFICADAS".

-o-o-o-o-

5.- El aparato objeto de esta memoria tiene por misión presentar convenientemente clasificados y ordenados aquellos productos que pueden ser expedidos en el comercio envasados en sobres o bolsitas; dando una solución totalmente original y de un alto valor práctico.

10.- Normalmente, las bolsitas o sobres se disponen en compartimentos donde es inevitable que al manipular se mezclen y trastornen los pequeños paquetes obligando además a un constante control para no cometer errores cuando son distintas las calidades, colores o materias, con las consiguiente pérdidas de tiempo.

Todo esto queda eliminado con el modelo que describimos que evita los errores permitiendo una clasificación siempre correcta y el control del producto en todo momento..



27975

- 15.- El modelo se compone de una gran rueda formada por dos discos unidos entre sí mediante planos en posición radial análoga a la que presentan las palas de las ruedas hidráulicas formando cada dos palas consecutivas con las superficies de los discos que las limitan una celda o compartimento en forma de cuña y dispuesto, como es lógico, con la vista hacia el centro de la rueda.
- 20.- En la superficie exterior de los discos coincidiendo con el sector correspondiente a cada celda existe una pequeña cavidad circular donde puede introducirse una muestra del producto que se encuentra en los sobres que ocupa la celda o bien una cinta, papel, etc. con el color de la materia almacenada; dicha cavidad va cubierta por un disco de materia transparente, celuloide, plástico, cristal, celofán, etc. que protege la muestra.
- 25.- Como al girar la rueda las celdas situadas bajo el eje (A) tenderían a verter su carga, se dispone una banda (B) construída en material transparente de cualquier clase y fija al soporte que envolviendo la rueda, paralela y muy próxima-mente a la superficie exterior de ella, actúa como cubierta y fondo (según las celdas están por encima o por debajo del plano horizontal que pasa por el eje) impidiendo la caída por gravedad del material y evitando posibles sustracciones al actuar de cubierta en la parte alta. Esta banda dispone una abertura (C) con la que se hace coincidir mediante el giro de la rueda, la celda que se desea utilizar.
- 30.- Como fácilmente se comprenderá, el modelo que propugnamos es ideal para disponer y clasificar productos tales como insecticidas, perfumería, etc.
- 35.- El soporte de la rueda (D) está constituido por dos cartelas sensiblemente triangulares unidas entre sí por unas ligeras riostras remachadas, atornilladas o soldadas situadas en los vértices de la base y por el dispositivo del eje
- 40.-
- 45.-



27975

de la rueda en el vértice superior.

50.- Las dos cartelas del soporte llevan una ventana (E) rasgada que permite controlar el disco de identificación de las celdas que ocupen la parte situada entre las cartelas en un momento determinado.

55.- El funcionamiento es sencillo. A la simple inspección del modelo se localiza la celda cuyo producto deseamos utilizar y en el caso de que no coincida con la abertura se gira a mano la rueda mediante una ligera presión hasta que coincida con la abertura (C) por donde extraemos la bolsa o sobre apetecido.

60.- Los dibujos adjuntos representan: figura 1, el modelo de perfil y la figura 2 de frente, observándose la banda (B) atornillada al soporte mediante tornillo (G) un dispositivo (F) situado en la cartela, o mejor dicho entre las dos cartelas (D) cuya misión es servir de soporte a-l afiche de propaganda. La ventana (E) por donde se ven los discos de control (H) y la disposición de las celdas (I).

65.- Suficientemente descrito el modelo solo nos resta hacer constar que puede haber ligeras modificaciones de forma, tamaño, colorido, etc. que no afectan a su idea esencial.

70.- REIVINDICACIONES

1).- "DEPOSITO GIRATORIO PARA CONTENER BOLSITAS CLASIFICADAS", que se caracteriza por estar formado por una serie de celdas dispuestas radialmente sobre una rueda giratoria montada verticalmente y construída en madera, metal, plástico o cualquier otro material adecuado.

75.- 2).- El mismo depósito de la reivindicación anterior, que se caracteriza por la disposición sobre la superficie lateral de la rueda paralela y próxima a ella de una banda de material transparente que sirve de cubierta y fondo a las celdas provista de una abertura en la parte superior.

80.-



1951
27975

85.-

3ª).- El mismo depósito de las reivindicaciones anteriores, que se caracteriza por disponer sobre las superficies exteriores de los discos que forma la rueda coincidiendo con la posición de las celdas, de una pequeña cavidad circular o de otra forma apropiada cubierta con una materia transparente y destinada a albergar una muestra del color del producto que contiene la celda.

90.-

4ª).- El mismo depósito de las reivindicaciones anteriores, que se caracteriza por la disposición de una ventana rasgada sobre las cartelas del soporte que permite observar los discos de control situados en la zona de éste.

95.-

5ª).- El mismo depósito de las reivindicaciones anteriores que se caracteriza por un dispositivo situado en el soporte de la rueda destinado a la sujeción del afiche de propaganda.

6ª).- "DEPOSITO GIRATORIO PARA CONTENER BOLSITAS CLASIFICADAS".

100.-

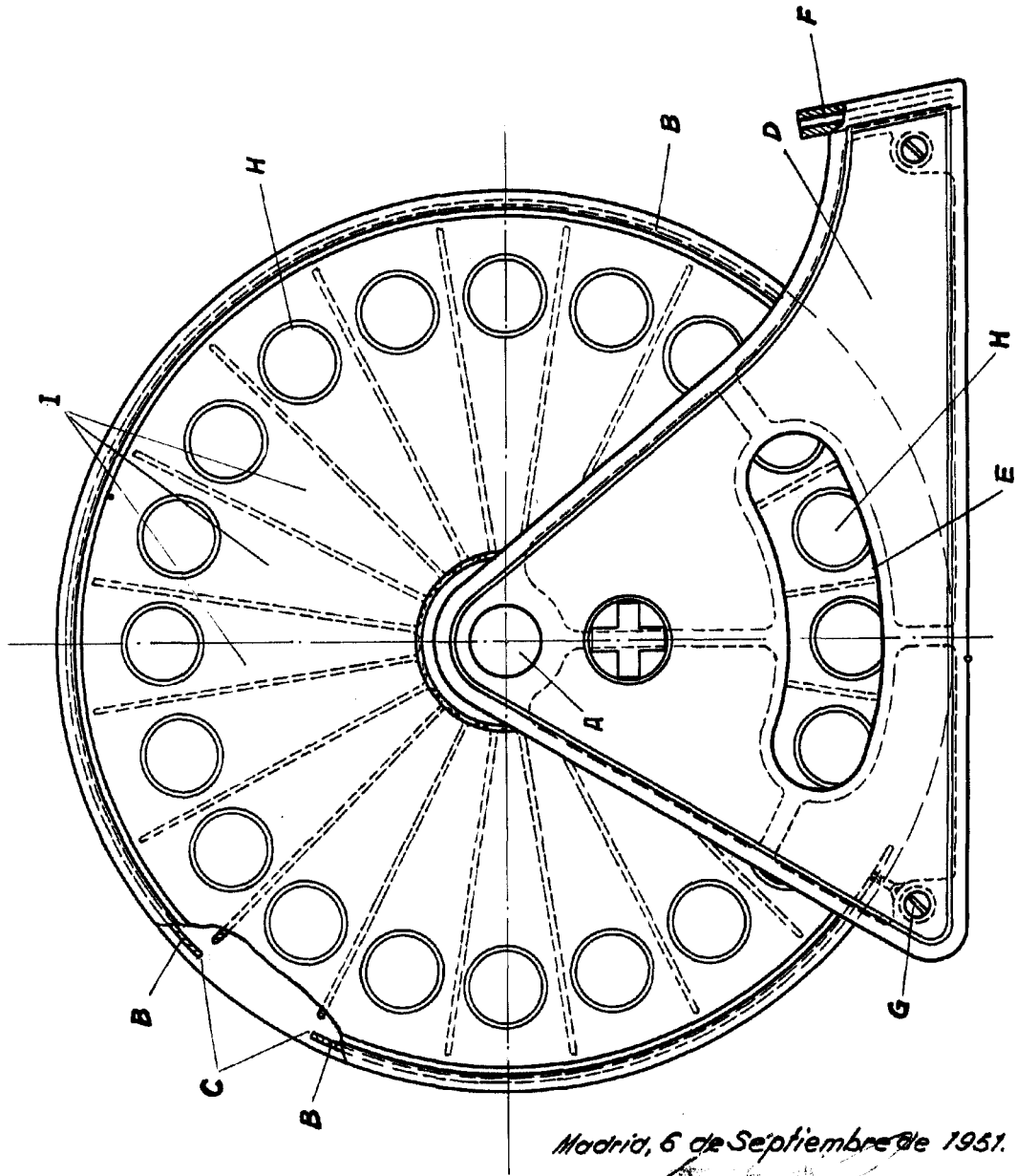
Consta esta memoria descriptiva, de cuatro hojas foliadas y escritas a máquina por una sola de sus caras componiendo un total de líneas, cien incluyendo ésta.

Madrid, 7 septiembre 1.951.

ANTONIO ESCRIVA
C.E.

27975

Fig. 1



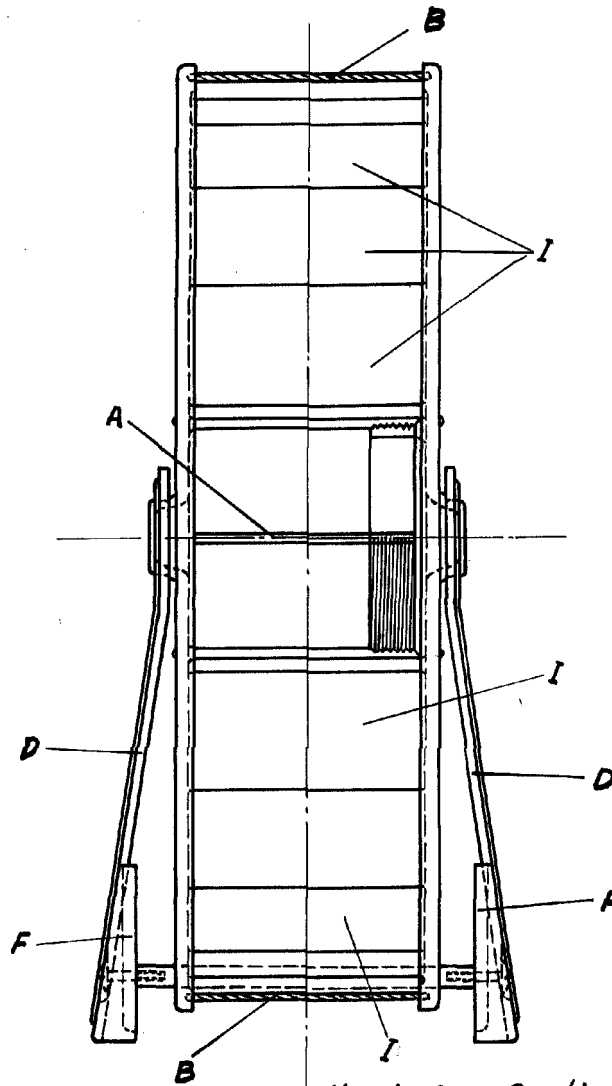
Madrid, 6 de Septiembre de 1951.

[Handwritten signature]



Escala variable.

Fig. 2. 27975



Madrid, 6 de Septiembre de 1951.

A large, stylized handwritten signature in black ink, positioned below the date.

Escala variable.